

 ALPHACORP

2021

ÜRÜN TANITIM KİTAPÇIĞI

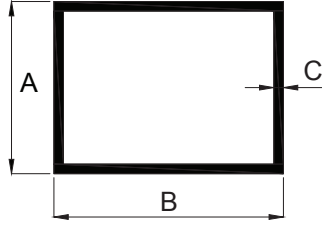
www.alphacorp.com.tr

► İÇİNDEKİLER

STANDART PROFİLLER / STANDARD PROFILES	8-21
C-60 SERİ PROFİLLERİ / C-60 SERIES	22-29
ALDOKS SERİ PROFİLLERİ / ALDOX SERIES PROFILES	30-38
CAM BALKON PROFİLLERİ / BALCONY GLASS PROFILES	39-42
SÜRME CAM BALKON SERİ / SLIDING GLASS BALCONY	43-45
KARE KÜPEŞTE PROFİLLERİ / SQUARE HANDRAIL PROFILES	46-50
YUVARLAK KÜPEŞTE PROFİLLERİ / ROUND HANDRAIL PROFILES	51-56
SİNEKLİK PROFİLLERİ / FLYSCREEN PROFILES	57-59
OTOMATİK PANJUR PROFİLLERİ / AUTOMATIC BLINDS PROFILES	60-70
MOBİLYA PROFİLLERİ / FURNITURE PROFILES	71-84
MOBİLYA KULP PROFİLLERİ / FURNITURE HANDLE PROFILES	85-86
DORA SERİSİ 55'LİK PROFİLLER / DORA SERIES 55' PROFILES	87-93
DORA SERİSİ TERMO 55'LİK PROFİLLER / DORA SERIES THERMO 55' PROFILES	94-102
DORA SERİSİ TERMO 65'LİK PROFİLLER / DORA SERIES THERMO 65' PROFILES	103-108
MİNİ SERİ - 37'LİK / MINI SERIES 37'	109-119
T67 SÜRME SERİSİ / T67 SLIDING SERIES	120-121
T100 SÜRME SERİSİ / T100 SLIDING SERIES	122-123
S 32 YALITIMLI SÜRME SERİSİ / S 32 THERMO SLIDING SERIES	124-127
SÜRME SERİSİ PROFİLLERİ / SLIDING SERIES PROFILES	128-132
R-200 SÜRME SERİSİ / R200 SLIDING SERIES	133-134
T-4000 SÜRME SERİSİ / T4000 SLIDING SERIES	135-136
Y-300 SÜRME SERİSİ / Y-300 SLIDING SERIES	137
CEPHE PROFİLLERİ / FACADE PROFILES	138-155
GÜNEŞ KIRICI / SUN BREAKER PROFILES	156-159

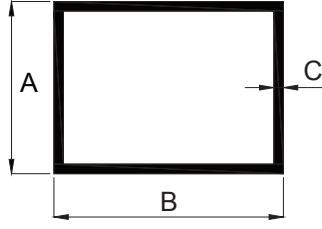
İÇİNDEKİLER ◀

GRANİT CEPHE PROFİLLERİ / GRANITE FACADE PROFILES.....	160-164
KAPI KASASI PROFİLLERİ / DOOR FRAME PROFILES.....	165-173
FOTOSEL KAPI PROFİLLERİ / PHOTOCELL DOOR PROFILES.....	174-177
OFİS BÖLME PROFİLLERİ / OFFICE PARTITION PROFILES.....	178
LAMBİRİ PROFİLLERİ / LAMBRI PROFILES.....	179
DENİZLİK PROFİLLERİ / WINDOWS SILL PROFILES.....	180-184
MENFEZ PROFİLLERİ / VENT PROFILES.....	185-188
SÜPÜRGELİK - EŞİKLİK PROFİLLERİ / BASEBOARD AND THRESHOLD.....	189
DUŞAKABİN PROFİLLERİ / SHOWER CABIN PROFILES.....	190-193
REKLAM PROFİLLERİ / ADVERTISING PROFILES.....	194-201
DEKORASYON PROFİLLERİ / DECORATION PROFILES.....	202-204
PANJUR PROFİLLERİ / BLINDS PROFILES.....	205
BAĞLANTI PROFİLLERİ / CONNECTION PROFILES.....	206-208
MENTEŞE PROFİLLERİ / HINGE PROFILES.....	209-215
PERVAZ PROFİLLERİ / SILL PROFILES.....	216-217
AKSESUAR PROFİLLERİ / ACCESSORY PROFILES.....	218-221
TENTE PROFİLLERİ / AWNING PROFILES.....	222-228
POLİKARBON VE ÇATI PROFİLLERİ / POLYCARBON AND ROOF PROFILES.....	229-231
PERDE PROFİLLERİ / CURTAIN PROFILES.....	232
SOĞUTMA DOLAP PROFİLLERİ / COOLING CABINET PROFILES.....	233-236
SİGMA PROFİLLERİ / SIGMA PROFILES.....	237-238
MUTFAK DOLAP PROFİLLERİ / KITCHEN CABINET PROFILES.....	239-240
KEPENK PROFİLLERİ / SHUTTER PROFILES.....	241-242

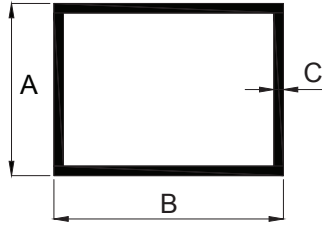


KUTU PROFİLLERİ

S.NO	PROFİL NO	A (mm)	B (mm)	C (mm)	KG/MT
1	1114	10	20	1,5	0,220
2	1180	10	20	2	0,282
3	14030	10	40	1	0,260
4	180607	10	100	1,5	0,870
5	170544	12	12	0,9	0,108
6	170613	12	50	6	1,626
7	1139	14	14	1,2	0,167
8	1115-60	15	15	0,6	0,094
9	1115-75	15	15	0,75	0,116
10	1115-85	15	15	0,85	0,130
11	1170	15	30	1,2	0,277
12	1179	15	30	1,5	0,341
13	17027	15	30	2	0,444
14	200620	15	35	2	0,499
15	190443	15	90	2	1,095
16	16534	16	16	0,9	0,147
17	15102	16	41	0,9	0,269
18	170431	16,5	16,5	0,8	0,136
19	1140	17	25	1,2	0,258
20	1116	17	25	1,5	0,317
21	1157	17	25	2	0,412
22	15056	18	18	1	0,184
23	1168	20	20	1,5	0,301
24	1165	20	20	2	0,390
25	1117	20	30	1,5	0,382
26	1135	20	30	1,8	0,453
27	1132	20	30	2	0,499
28	1181	20	30	3	0,715
29	1118	20	35	2	0,553
30	170419	20	40	0,8	0,253
31	1103-09	20	40	0,9	0,284

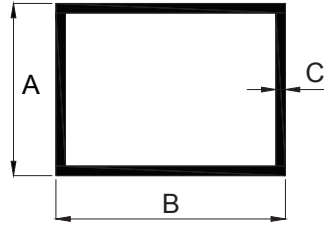


KUTU PROFİLLERİ					
S.NO	PROFİL NO	A (mm)	B (mm)	C (mm)	KG/MT
32	1103	20	40	1	0,314
33	1134	20	40	1,5	0,463
34	1119	20	40	2	0,607
35	1158	20	50	1,5	0,545
36	1133	20	50	2	0,715
37	1110-09	20	60	0,9	0,381
38	1110-10	20	60	1	0,423
39	1162	20	60	1,6	0,666
40	1176	20	60	2	0,824
41	1161	20	70	1,4	0,662
42	1111	20	80	1,2	0,635
43	1164	20	80	1,5	0,789
44	1146	20	80	2	1,041
45	1138-10	20	100	1	0,640
46	1138-12	20	100	1,2	0,765
47	200758	20	100	1,6	1,013
48	1138	20	100	2	1,257
49	1155	20	120	2	1,474
50	16582	20	200	2	2,341
51	1121	25	25	1,2	0,310
52	1160	25	25	1,5	0,382
53	1100	25	25	2	0,499
54	1171	25	30	3	0,797
55	1123	25	40	1,9	0,630
56	1172	25	40	3	0,959
57	1101	25	50	2	0,770
58	13087	25	100	2	1,312
59	1184	30	30	0,85	0,269
60	1122	30	30	1,5	0,463
61	180101	30	30	1,8	0,550
62	1124	30	30	2	0,607

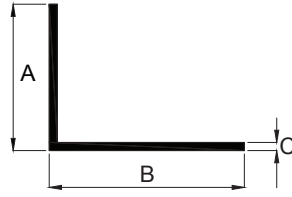


KUTU PROFİLLERİ

S.NO	PROFİL NO	A (mm)	B (mm)	C (mm)	KG/MT
63	13328	30	30	3	0,878
64	1108	30	40	1,2	0,440
65	1174	30	40	2	0,715
66	1169	30	50	2	0,824
67	1175	30	60	2	0,932
68	1109	30	70	1,2	0,635
69	1109-15	30	70	1,5	0,789
70	1147	30	70	2	1,041
71	1177	32	75	1,2	0,680
72	171118	34	34	1,85	0,645
73	1105-80	40	40	0,8	0,340
74	1105-85	40	40	0,85	0,361
75	1104	40	40	1	0,423
76	1105	40	40	1,2	0,505
77	1125	40	40	1,5	0,626
78	1126	40	40	2	0,824
79	1106-095	40	50	0,95	0,454
80	1107	40	50	1,2	0,570
81	1128	40	50	2	0,932
82	1141	40	60	1,5	0,789
83	1151	40	60	2	1,041
84	1113	40	80	1,6	1,013
85	1130	40	80	2	1,257
86	1182	40	80	3	1,854
87	P-8047	40	100	2	1,474
88	180608	40	150	1,5	1,520
89	13105	40,2	40,2	0,9	0,383
90	14013	45	45	1,1	0,523
91	1149	45	45	1,5	0,707
92	1137	45	45	2	0,932

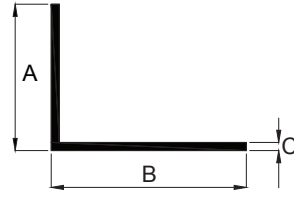


KUTU PROFİLLERİ					
S.NO	PROFİL NO	A (mm)	B (mm)	C (mm)	KG/MT
93	14161	45	100	2	1,528
94	1154	50	50	1,8	0,940
95	1102	50	50	2	1,041
96	1131	50	50	3	1,528
97	16283	50	50	4	1,995
98	15067	50	95	1,5	1,154
99	1112	50	95	2	1,528
100	1163	50	100	1,6	1,273
101	1156	50	100	2	1,583
102	170440	50	150	2	2,125
103	14088	50	150	2,8	2,950
104	8149	53	53	3	1,626
105	180612	55	55	2	1,149
106	16417	58	60	3	1,821
107	1143	60	60	1,5	0,951
108	1144	60	60	2	1,257
109	1159	60	60	3	1,854
110	1136	80	80	2	1,691
111	1145-18	100	100	1,8	1,916
112	1145	100	100	2,8	2,950



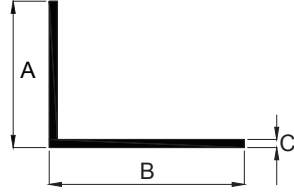
KÖŞEBENT PROFİLLERİ

S.NO	PROFİL NO	A (mm)	B (mm)	C (mm)	KG/MT
1	1053	10	30	1	0,106
2	1028	10	30	2	0,206
3	200601	10	40	1,2	0,159
4	17013	10,5	30	2	0,209
5	13004	11,5	20	2,25	0,178
6	1056	12	15	2	0,136
7	1034	12	30	2	0,217
8	190909	12	40	2	0,271
9	13003	14	22	2,25	0,206
10	14058	14	22	2,5	0,227
11	1040	15	15	1,5	0,116
12	1012	15	20	2	0,179
13	1054	15	64	1,1	0,232
14	1033	15	100	4	1,203
15	1000	20	20	1	0,106
16	1030	20	20	1,2	0,126
17	13171	20	20	1,5	0,157
18	1027	20	20	1,6	0,167
19	1023	20	20	2	0,206
20	1018	20	30	2	0,260
21	190438	20	35	2,5	0,356
22	1003	20	40	1,2	0,191
23	14029	20	40	1,5	0,238
24	1009	20	40	2	0,314
25	1022	20	40	4	0,607
26	1041	20	50	1	0,187
27	1004	20	50	1,2	0,224
28	16568	20	50	2	0,369
29	1005	20	60	1,2	0,256
30	1051	20	60	2	0,423
31	170720	20	70	2	0,477
32	1006	20	80	1,2	0,321



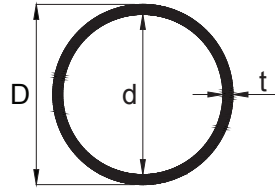
KÖŞEBENT PROFİLLERİ					
S.NO	PROFİL NO	A (mm)	B (mm)	C (mm)	KG/MT
33	1044	20	80	2	0,531
34	170538	20	100	1,2	0,386
35	17143	20	100	1,5	0,482
36	13001	24	24	2,25	0,279
37	1001	25	25	1	0,133
38	1019	25	25	1,2	0,159
39	13072	25	25	1,5	0,197
40	1017	25	25	2	0,260
41	14057	25	25	2,5	0,322
42	1052	25	25	4	0,499
43	190910	25	40	2	0,341
44	14118	25	65	2,5	0,593
45	191233	28,5	55,5	1,1	0,247
46	1002	30	30	1	0,160
47	1026	30	30	1,2	0,191
48	1029	30	30	2	0,314
49	1049	30	30	3	0,463
50	14025	30	43	3	0,569
51	190911	30	48	2	0,412
52	180120	30	50	2	0,423
53	1035	30	60	2	0,477
54	16374	35	35	2	0,369
55	190808	36	50	5	1,098
56	1010	40	40	1,2	0,256
57	1014	40	40	2	0,423
58	1021	40	40	3	0,626
59	1007	40	40	4	0,824
60	1015	40	60	2	0,531
61	1020	40	80	1,5	0,482
62	171019	40	100	4	1,474
63	170830	44	95	4	1,463
64	1011	50	50	1,2	0,321

ALPHACORP

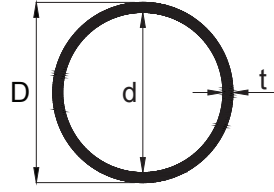


KÖŞEBENT PROFİLLERİ

S.NO	PROFİL NO	A (mm)	B (mm)	C (mm)	KG/MT
65	13074	50	50	2	0,531
66	1024	50	50	3	0,789
67	1008	50	50	4	1,041
68	1025	50	50	5	1,287
69	1042	50	60	4	1,149
70	1036	50	80	4	1,366
71	14327	50	100	2	0,802
72	1016	50	100	4	1,583
73	1031	50	100	5	1,965
74	1046	50	120	4	1,799
75	1037	50	130	4	1,908
76	1038	50	150	4	2,125
77	170622	60	180	6	3,805
78	13323	65	100	2	0,883
79	1039	70	145	5	2,846

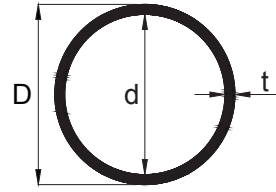


BORU PROFİLLERİ					
S.NO	PROFİL NO	D (mm)	d (mm)	t (mm)	KG/MT
1	1288	9	6,9	1,05	0,071
2	190532	14	10	2	0,204
3	190533	14	8,2	2,9	0,274
4	200241	14,6	12	1,3	0,147
5	170816	15	12	1,5	0,172
6	190918	15,2	13	1,1	0,132
7	190150	16	13,6	1,2	0,151
8	17126	16	13,3	1,35	0,168
9	1273	16	13	1,5	0,185
10	1238	16	12	2	0,238
11	1236	16	11,2	2,4	0,278
12	15176	18	15,8	1,1	0,158
13	180102	18	14,4	1,8	0,248
14	180308	18	14	2	0,272
15	200928	18,15	14,15	2	0,275
16	1291	19	16,3	1,35	0,203
17	1292	19	16	1,5	0,223
18	1232	19,5	17,5	1	0,157
19	1241	19,5	15,5	2	0,298
20	180132	20	16	2	0,306
21	180804	20	15	2,5	0,372
22	180402	20	14	3	0,434
23	1265	20	9	5,5	0,679
24	1254	20	7	6,5	0,747
25	190920	20,2	18	1,1	0,179
26	16038	22	14	4	0,613
27	1278	24	18	3	0,536
28	170822	25	22	1,5	0,300
29	1259	25	21	2	0,391
30	190245	25	19	3	0,562
31	15264	28	25,4	1,3	0,295
32	190919	28,2	26	1,1	0,254
33	17090	30	27	1,5	0,364



BORU PROFİLLERİ

S.NO	PROFİL NO	D (mm)	d (mm)	t (mm)	KG/MT
34	1271	30	26	2	0,477
35	1205	30	25	2,5	0,585
36	1248	30	24	3	0,689
37	191025	30	22	4	0,885
38	1250	30	14	8	1,498
39	1261	30	10	10	1,702
40	1264	31,7	22,3	4,7	1,080
41	190702	34	26	4	1,021
42	15296	34,7	30,7	2	0,557
43	1212	35	32	1,5	0,428
44	1211	35	31	2	0,562
45	1700	35	30	2,5	0,691
46	1279	39,7	35	2,35	0,747
47	1214	40	37	1,5	0,491
48	1276	40	36	2	0,647
49	1233	40	35	2,5	0,798
50	15174	40	34	3	0,945
51	14054	41,2	37,2	2	0,667
52	1296	41,5	37	2,25	0,752
53	14237	42	40	1	0,349
54	170415	42	32	5	1,574
55	1242	43	40	1,5	0,530
56	14055	48,5	46	1,25	0,503
57	17053	49	45	2	0,800
58	1218	50	47	1,5	0,619
59	13216	50	46,4	1,8	0,738
60	1217	50	46	2	0,817
61	16564	50	45,6	2,2	0,895
62	1216	50	45	2,5	1,011
63	1235	50	44	3	1,200
64	1287	50	40	5	1,915
65	15341	54	46	4	1,702
66	1246	55	51	2	0,902
67	1219	60	56	2	0,987
68	1227	60	55	2,5	1,223

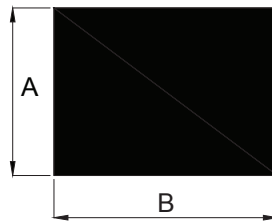


BORU PROFİLLERİ					
S.NO	PROFİL NO	D (mm)	d (mm)	t (mm)	KG/MT
69	170543	60	54	3	1,455
70	14362	60	52	4	1,906
71	16030	60	45	7,5	3,351
72	1293	70	66	2	1,157
73	1263	70	65	2,5	1,436
74	180135	70	64	3	1,711
75	13046	72	62	5	2,851
76	14195	75	71	2	1,242
77	15170	75	70	2,5	1,542
78	1272	75	65	5	2,979
79	15323	81	68	6,5	4,121
80	13073	82	76	3	2,017
81	14413	83	73	5	3,319
82	171214	84	78	3	2,068
83	1290	85,6	82	1,8	1,284
84	170638	90	84	3	2,221
85	170439	90,7	86,1	2,3	1,730
86	16475	91	65	13	8,629
87	1231	100	95	2,5	2,074
88	1285	100	92	4	3,268
89	1286	100	90	5	4,042
90	180134	106	100	3	2,630
91	200604	110	102	4	3,608



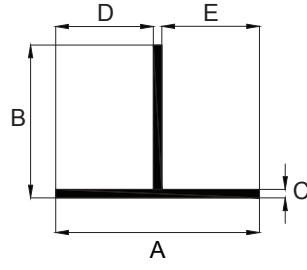
DOLU ÇUBUK PROFİLLERİ

S.NO	PROFİL NO	A (mm)	KG/MT
1	1500	8	0,136
2	1520	9,75	0,202
3	14353	10	0,213
4	1519	12	0,306
5	1522	16	0,545
6	1501	17	0,615
7	180127	18	0,689
8	1502	19,5	0,809
9	1517	19,95	0,847
10	1503	25	1,330
11	1504	30	1,915
12	1506	35	2,606
13	1507	40	3,404
14	180128	42	3,753
15	1509	50	5,318
16	200615	55	6,440
17	200616	65	8,990



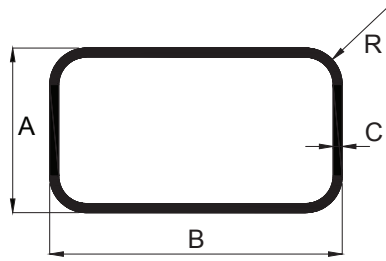
DOLU KARE PROFİLLERİ

S.NO	PROFİL NO	A (mm)	B (mm)	KG/MT
1	201020	5	5	0,068
2	190207	7,5	7,5	0,152
3	1453	10	10	0,271
4	180131	12	12	0,390
5	16166	20	20	1,084
6	180910	40	40	4,336



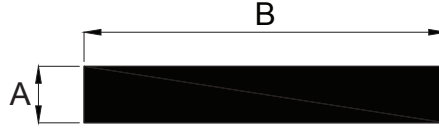
T PROFİLLERİ

S.NO	PROFİL NO	A (mm)	B (mm)	C (mm)	D (mm)	E (mm)	KG/MT
1	1306	20	20	1,2	10	10	0,126
2	1300	25	25	1,1	12,5	12,5	0,146
3	1301	30	30	1	15	15	0,160
4	1305	30	30	2	15	15	0,314
5	1304	40	40	2	20	20	0,423
6	14319	60	60	1,6	30	30	0,513
7	16256	60	60	3	30	30	0,951
8	170819	60	80	6	30	30	2,179
9	14213	60	100	5	30	30	2,100



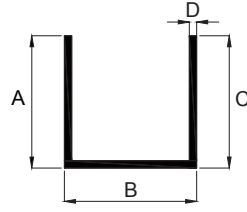
RADYÜSLÜ KUTU PROFİLLERİ

S.NO	PROFİL NO	A (mm)	B (mm)	C (mm)	R (mm)	KG/MT
1	15077	12	12	2	1,5	0,220
2	8578	16	16	1,6	1	0,248
3	1167 R	20	20	2	2,5	0,380
4	8134	25	60	3	7	1,224
5	8301	25	100	1,3	3	0,880
6	8547	29	47	2	3,5	0,690
7	14339	30	30	1,5	0,5	0,463
8	15054	30	30	3	3	0,862
9	13143	40	80	1,9	0,5	1,196
10	8223	50	50	3	4	1,493
11	14316	60	80	3	5	2,160

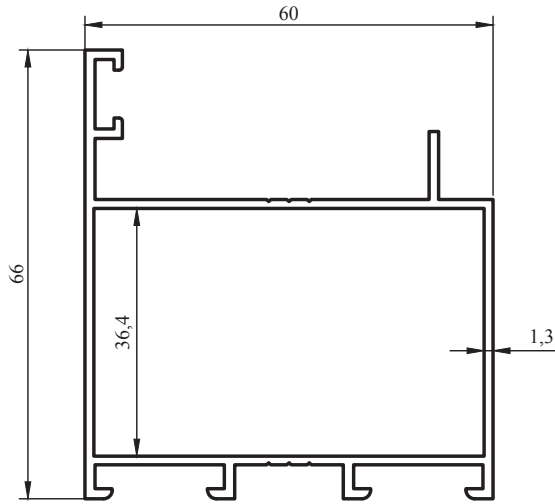


LAMA PROFİLLERİ				
S.NO	PROFİL NO	A (mm)	B (mm)	KG/MT
1	1421	2	20	0,108
2	1400	2	25	0,136
3	1401	2	30	0,163
4	15046	2	33	0,179
5	1402	2	35	0,190
6	1403	2	40	0,217
7	1404	2	50	0,271
8	1405	2	60	0,325
9	1424	2,5	15	0,102
10	13031	3	25	0,203
11	14193	3	30	0,244
12	170508	3	40	0,325
13	170826	3	50	0,407
14	170507	3	55	0,447
15	170825	3	60	0,488
16	170827	3	80	0,650
17	170442	3	100	0,813
18	14199	4	15	0,163
19	13006	4	18	0,195
20	191145	4	20	0,217
21	1425	4	25	0,271
22	200114	4	40	0,434
23	14198	4	50	0,542
24	180117	4	72	0,780
25	17146	4	150	1,626
26	191209	4,5	18	0,220
27	13005	4,5	19,5	0,238
28	1422	5	15	0,203

LAMA PROFİLLERİ				
S.NO	PROFİL NO	A (mm)	B (mm)	KG/MT
29	13157	5	20	0,271
30	13032	5	30	0,407
31	15446	5	34,8	0,472
32	1427	5	50	0,678
33	181013	5	80	1,084
34	1406	5	85	1,152
35	1428	5	130	1,762
36	16007	6	25	0,407
37	200115	7	45	0,854
38	1408	8	17,5	0,379
39	181005	8	80	1,734
40	4415	9,7	44	1,157
41	13033	10	20	0,542
42	1410	10	40	1,084
43	1411	10	50	1,355
44	1412	10	60	1,626
45	1413	10	65	1,762
46	1414	10	70	1,897
47	1415	10	80	2,168
48	1416	10	90	2,439
49	1417	10	100	2,710
50	180909	10	200	5,420
51	190434	12	25	0,813
52	190513	18	50	2,439
53	190938	20	100	5,420
54	1418	20	120	6,504
55	14254	25	30	2,033



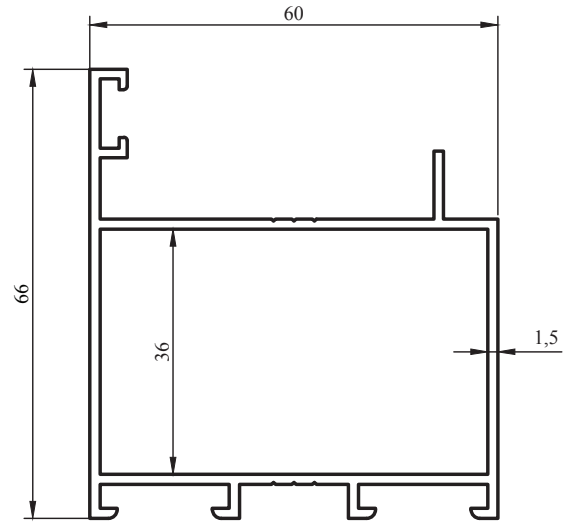
U PROFİLLERİ						
S.NO	PROFİL NO	A (mm)	B (mm)	C (mm)	D (mm)	KG/MT
1	15403	5	40	5	0,9	0,118
2	1609	10	40	10	0,9	0,142
3	1612	10	30	10	1	0,130
4	16167	10	50	10	1,3	0,237
5	170908	10	13	30	1	0,138
6	1614	12	22	12	1,5	0,175
7	1606	14,6	16,6	14,6	0,85	0,102
8	1607	15	30	15	1	0,157
9	170643	15	30	15	2	0,304
10	190449	20	30	20	2	0,358
11	6080	20	22	20	1	0,163
12	6206	20	12,5	20	1	0,137
13	6070	20,2	20,7	20,2	1	0,160
14	1602	25	25	25	1,5	0,293
15	1602	30	60	30	2	0,629
16	1600	36	36	36	3	0,829
17	1611	40	40	40	2	0,629
18	190937	50	33	50	4	1,355
19	1601	60	42	60	1,5	0,646



4402-13

0,970 kg/m

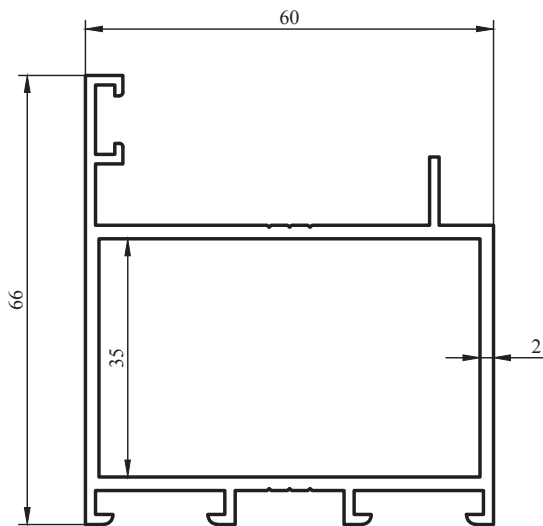
C-60 Kanat Profili 1,3 mm



4402-15

1,065 kg/m

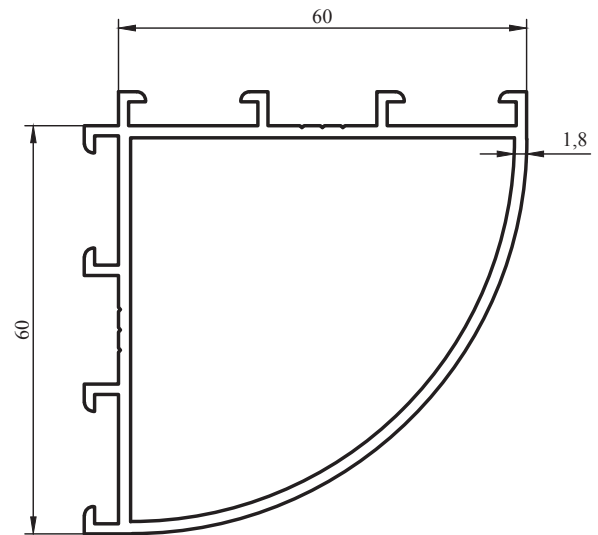
C-60 Kanat Profili 1,5 mm



4402-20

1,370 kg/m

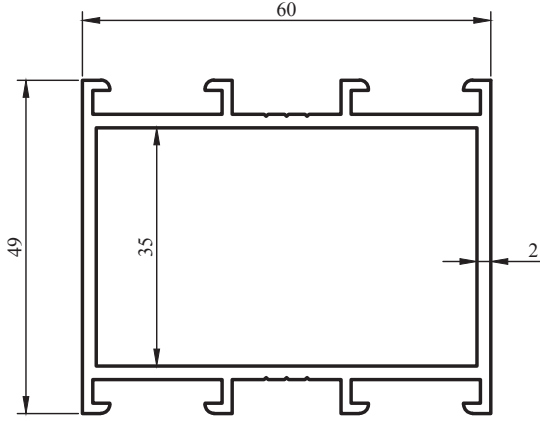
C-60 Kanat Profili 2 mm



4403-18

1,250 kg/m

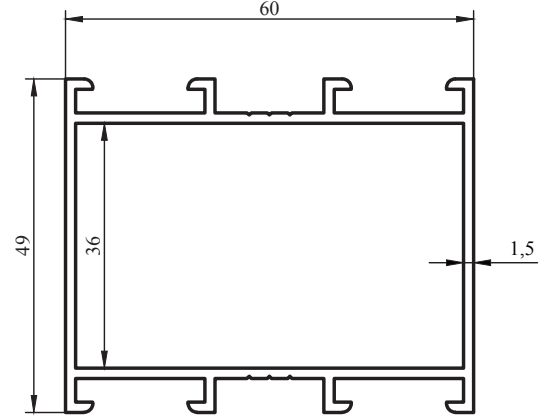
90° Köşe Dönüş Profili



4409-20

1,320 kg/m

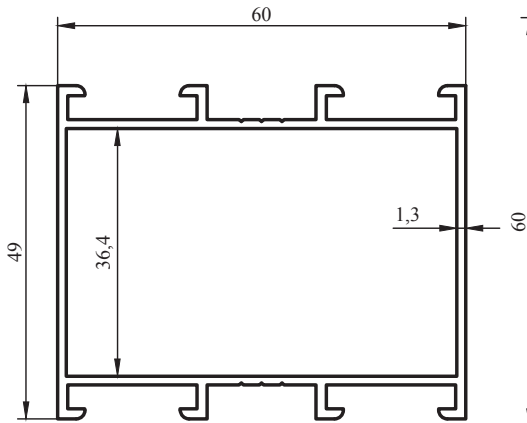
C-60 Kasa Ve Orta Profili 2 mm



4409-15

1,015 kg/m

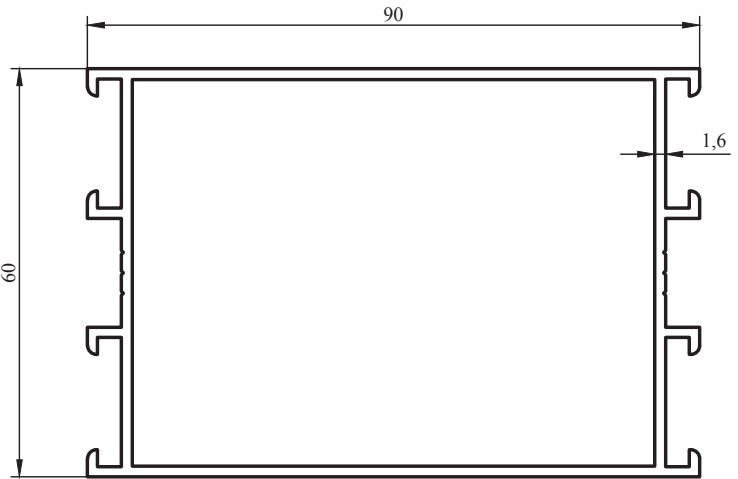
C-60 Kasa Ve Orta Profili 1,5 mm



4409-13

0,915 kg/m

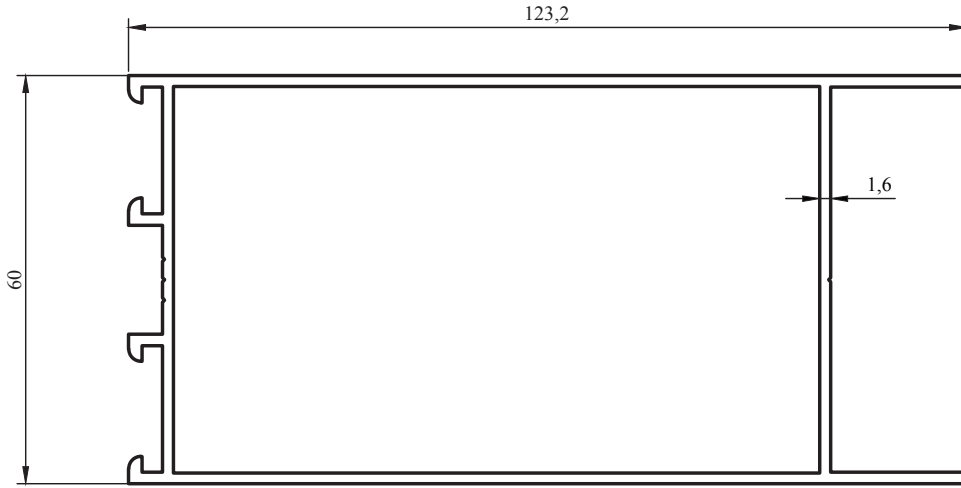
C-60 Kasa Ve Orta Profili 1,3 mm



4400-16

1,410 kg/m

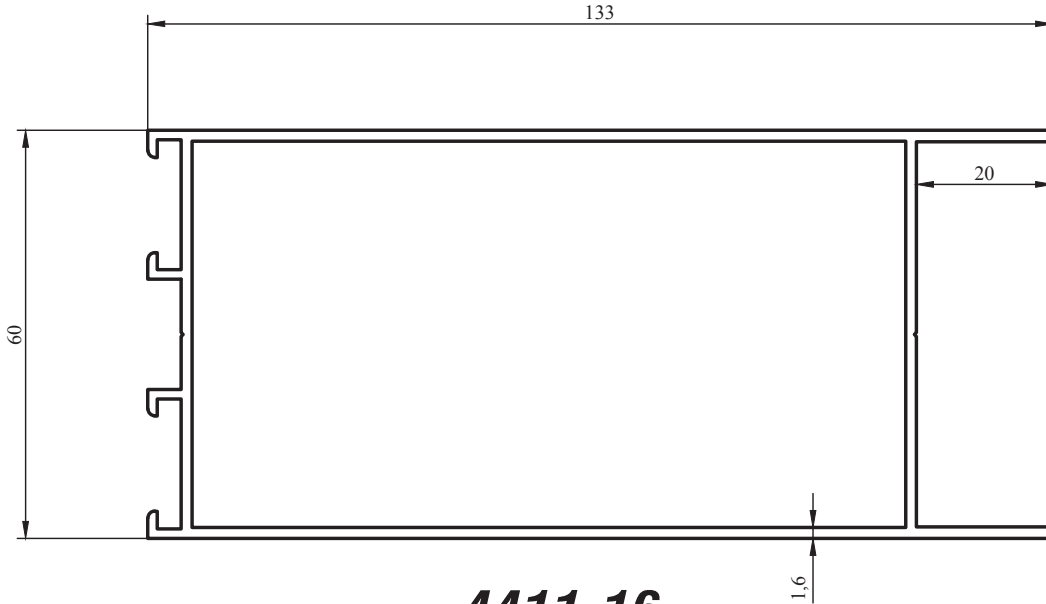
C-60 Baza Kasa Ve Orta Profili 1,6 mm



4411-123

1,660 kg/m

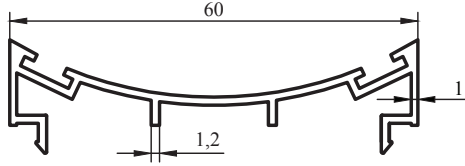
C-60 Etek Profili 1,6 mm



4411-16

1,725 kg/m

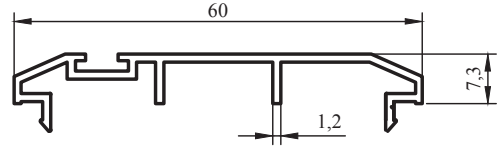
C-60 Etek Profili 1,6 mm



4412

0,388 kg/m

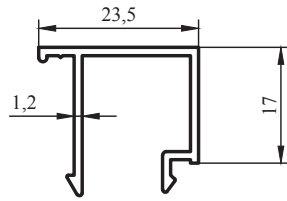
C-60 Çarpma Kapı M Profili



4413

0,320 kg/m

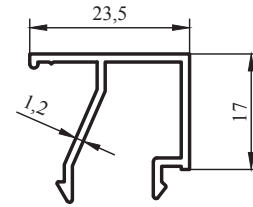
C-60 Çarpma Kapı D Profili



4406-R

0,230 kg/m

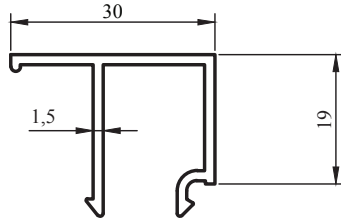
C-60 Cıta Profili 23,5 mm



4406-E

0,233 kg/m

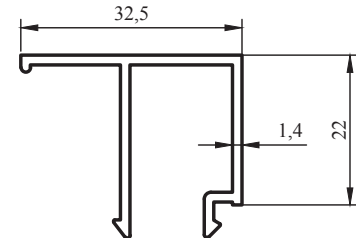
C-60 Cıta Profili 23,5 mm



4425-15

0,320 kg/m

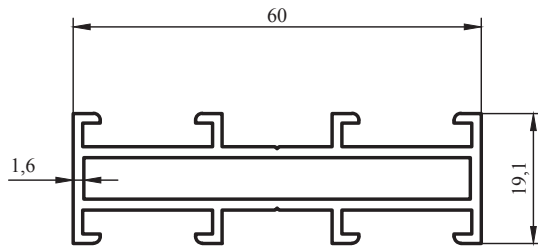
C-60 Cıta Profili 30 mm



4408

0,340 kg/m

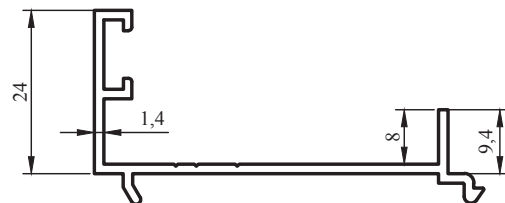
C-60 Cıta Profili 32,5 mm



4410

0,859 kg/m

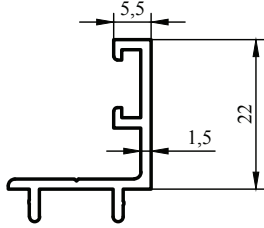
C-60 Dar Kasa Ve Orta Profili 1,6 mm



4404-14

0,410 kg/m

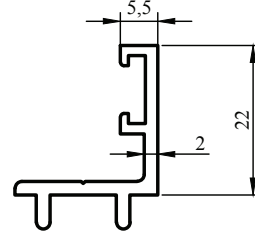
C-60 Kapı Adaptör Profili 1,4 mm



4407-15

0,250 kg/m

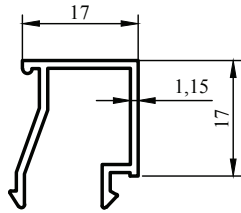
C-60 Cita Profili 5,5 mm



4407-20

0,315 kg/m

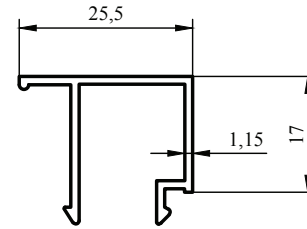
C-60 Cita Profili 5,5 mm



4405-12

0,210 kg/m

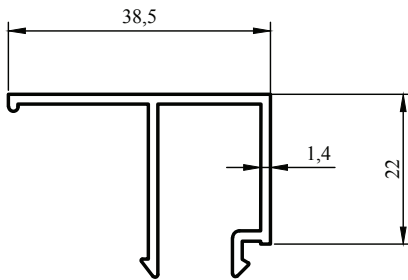
C-60 Cita Profili 17 mm



4417-12

0,235 kg/m

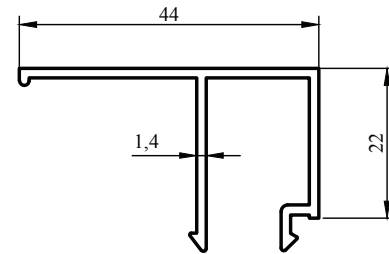
C-60 Cita Profili 25,5 mm



4414

0,365 kg/m

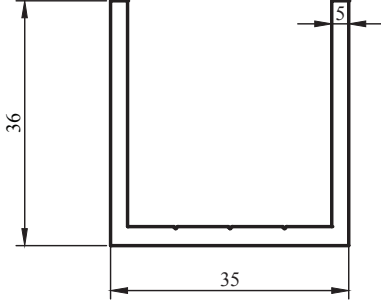
C-60 Cita Profili 38,5 mm



4422-15

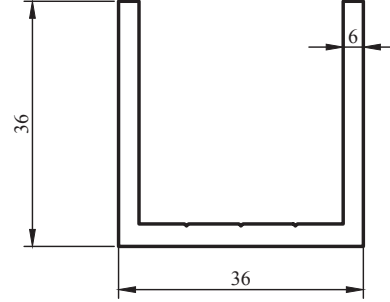
0,385 kg/m

C-60 Cita Profili 44 mm



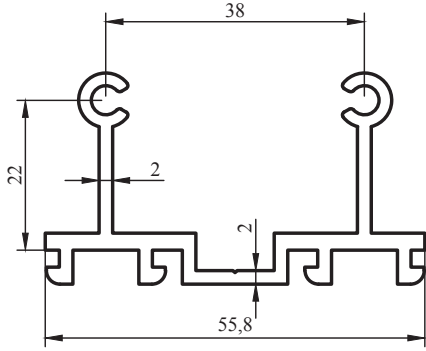
4424
0,720 kg/m

C-60 Orta Kayıt U Bağlantı Profili



1600
0,850 kg/m

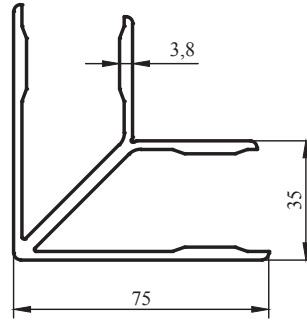
C-60 Orta Kayıt U Bağlantı Profili



4426

0,895 kg/m

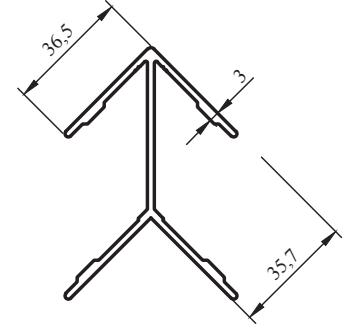
C-60 Orta Kayıt Çektirme Profili



4423

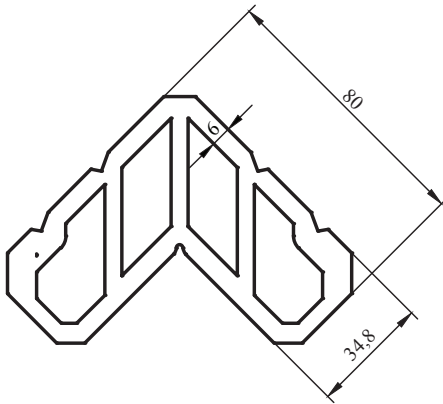
2,275 kg/m

C-60 Köşe Bağlantı Profili (Vidalı)



16126

1,105 kg/m



4495

6,100 kg/m

C-60 Köşe Bağlantı Profili
(Köşe Presi ile kullanılır)



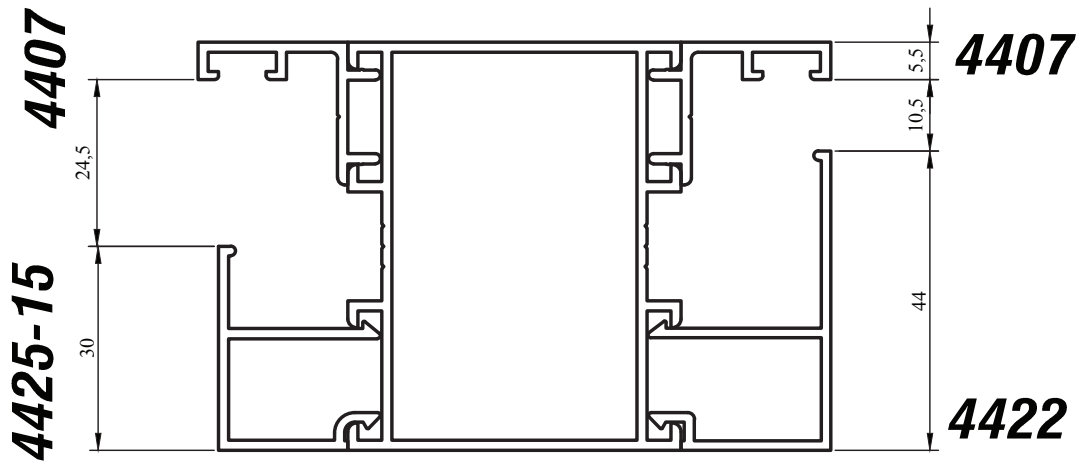
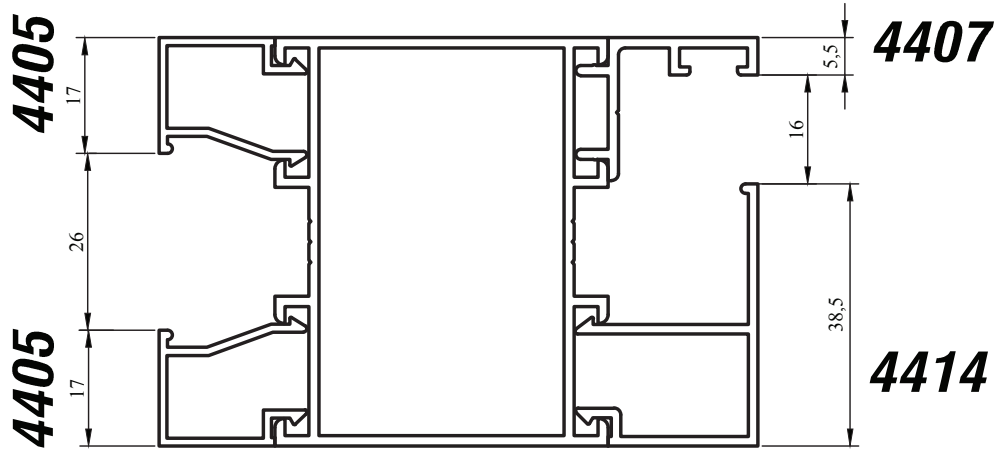
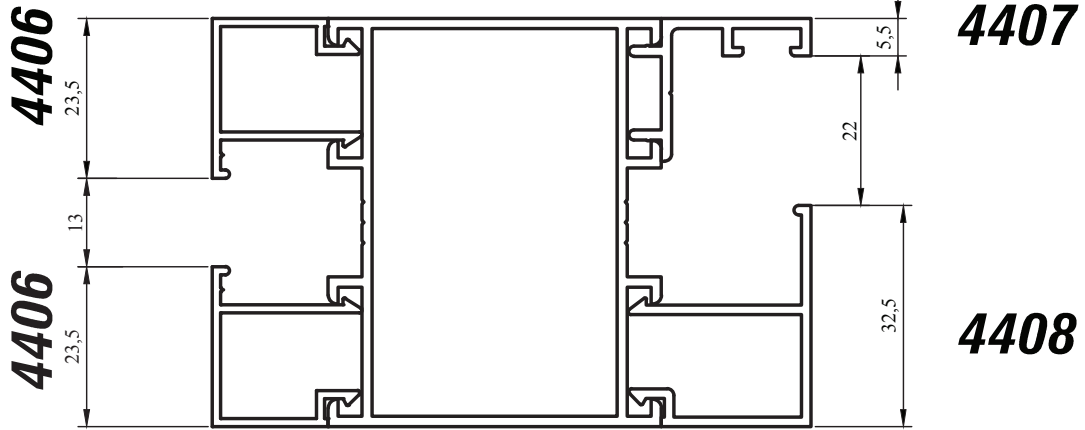
67-550

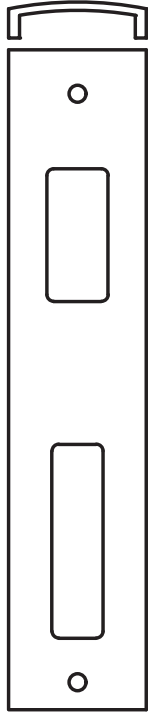
C-60 Çarpma Kapı Profili Kıl Fitolu



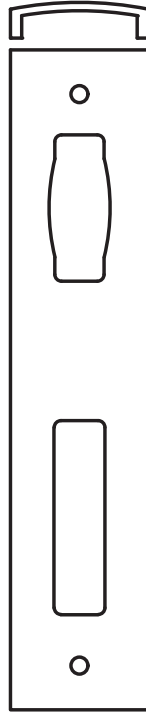
16 021

C-60 Kanat Kulak Lastik Fitolu

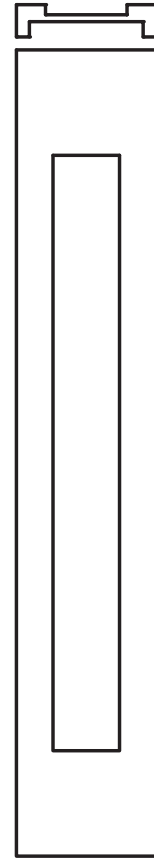




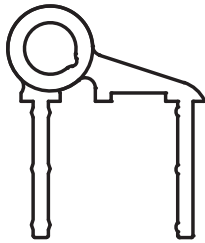
C-60 Dilli Kilit Karşılığı



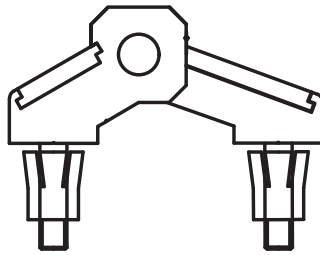
C-60 Makaralı Kilit Karşılığı



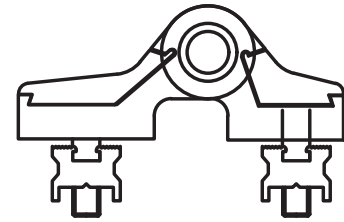
C-60 Kilit Altı



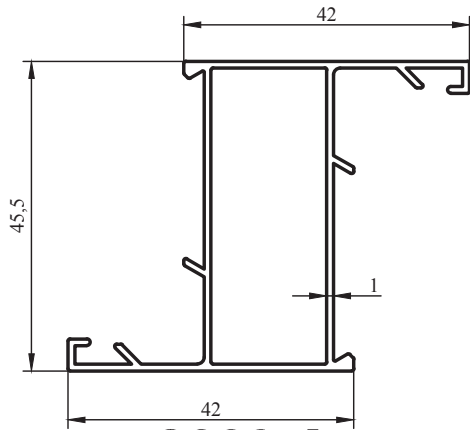
C-60 Aldoks Tipi Menteşe



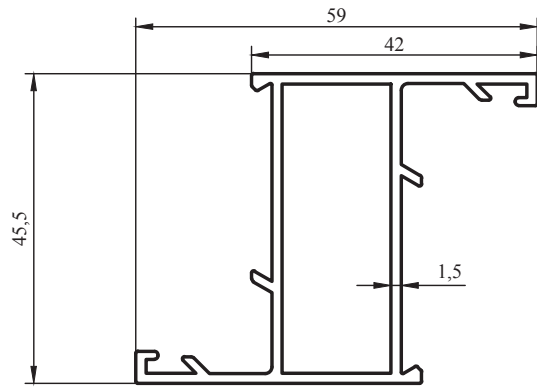
C-60 Duz Kapaklı Menteşe



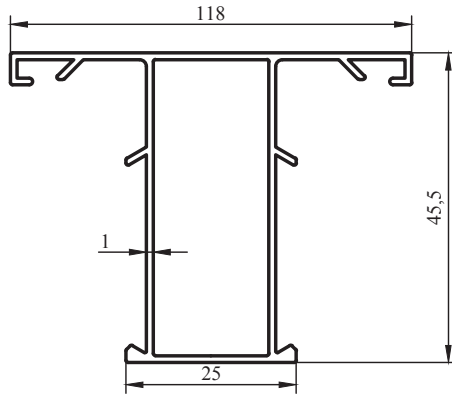
C-60 Oval Kapaklı Menteşe



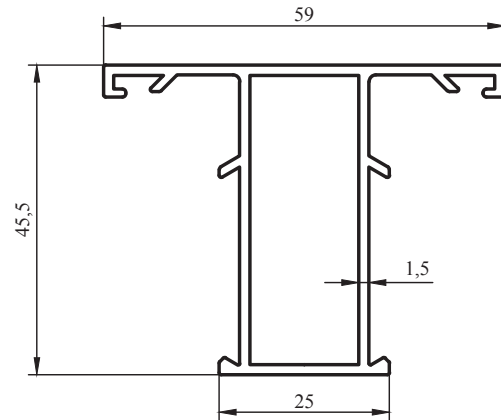
3009-A
0,552 kg/m



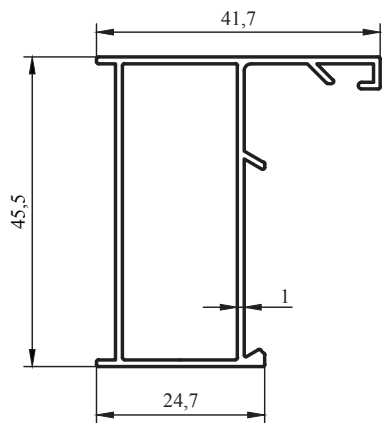
3009-15-A
0,780 kg/m



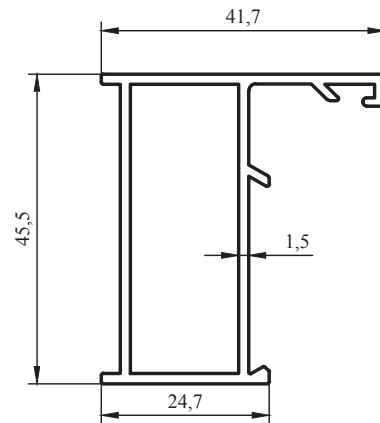
3010-A
0,552 kg/m



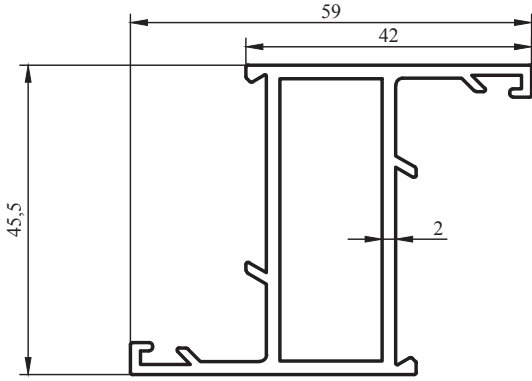
3010-15-A
0,780 kg/m



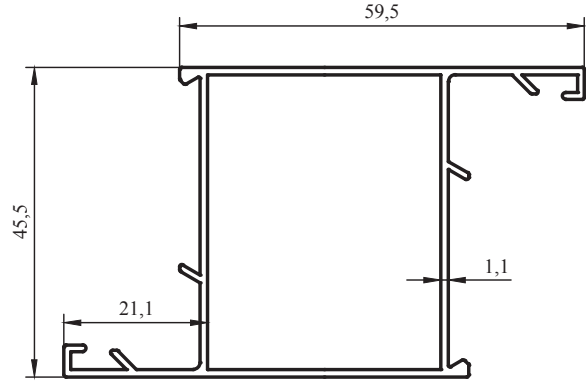
3011-A
0,460 kg/m



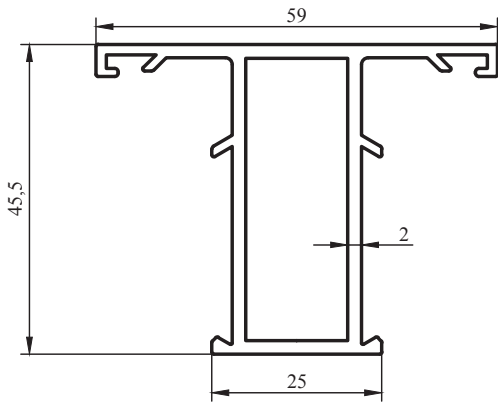
3011-15-A
0,662 kg/m



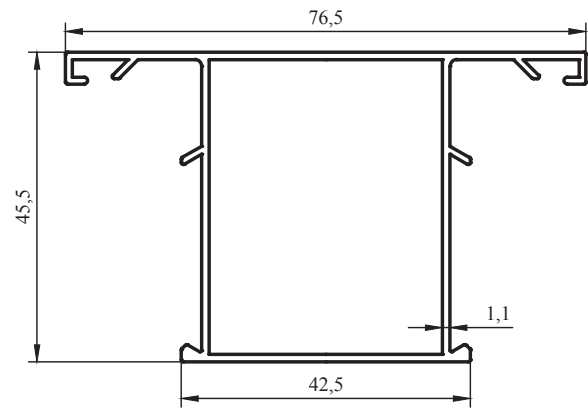
3009-20-A
0,962kg/m



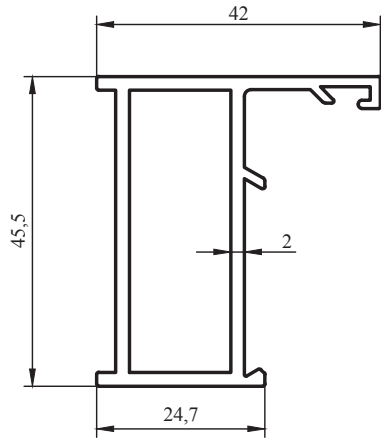
3015-A
0,699 kg/m



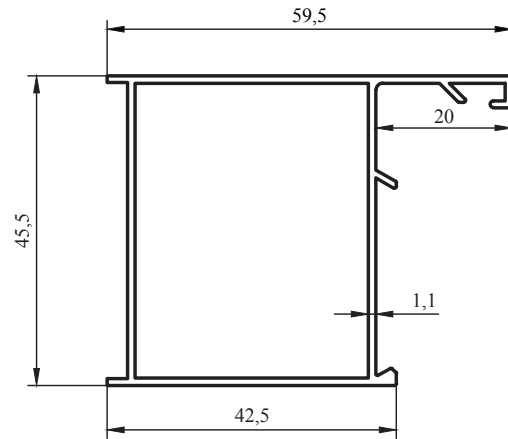
3010-20-A
0,962 kg/m



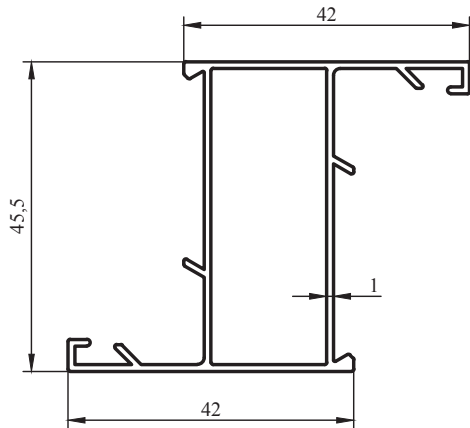
3016-A
0,699 kg/m



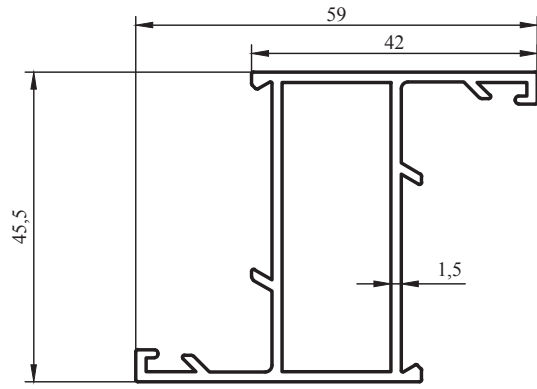
3011-20-A
0,838 kg/m



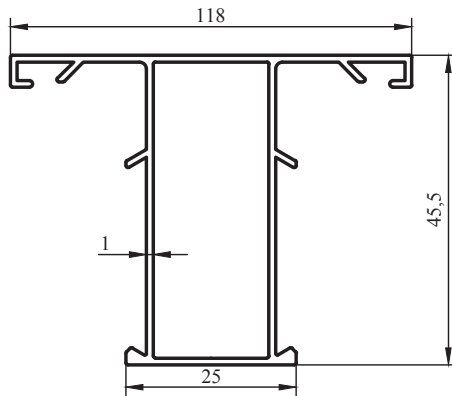
3017-A
0,604 kg/m



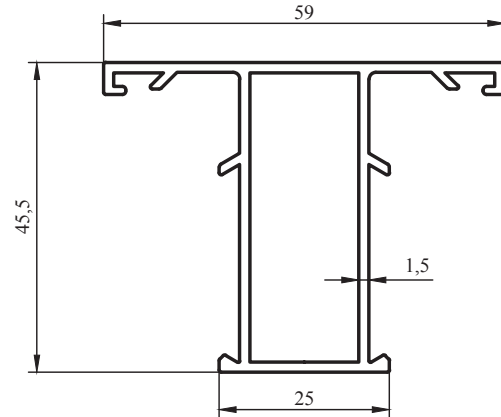
3009-A
0,552 kg/m



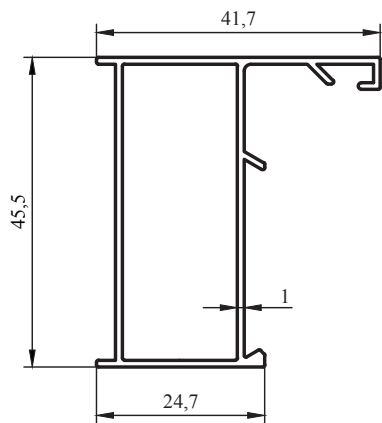
3009-15-A
0,780 kg/m



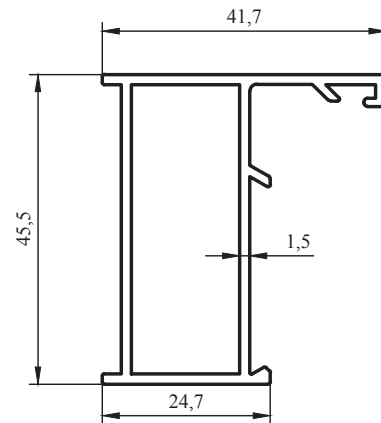
3010-A
0,552 kg/m



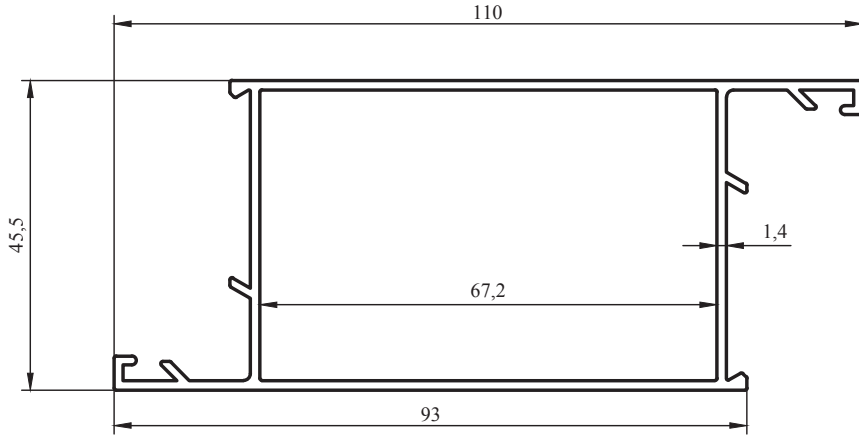
3010-15-A
0,780 kg/m



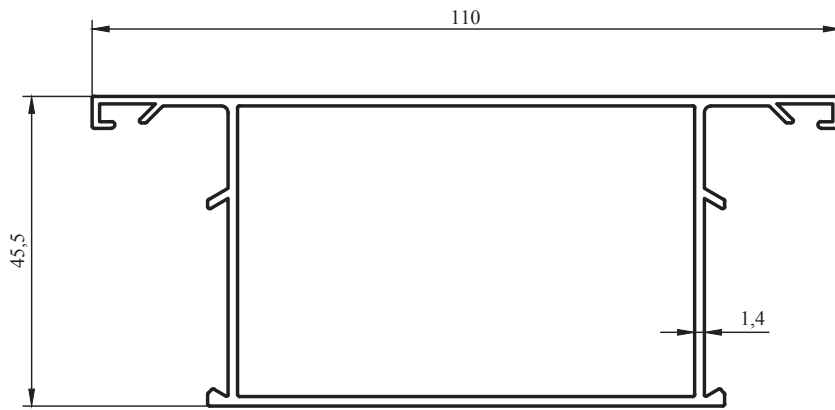
3011-A
0,460 kg/m



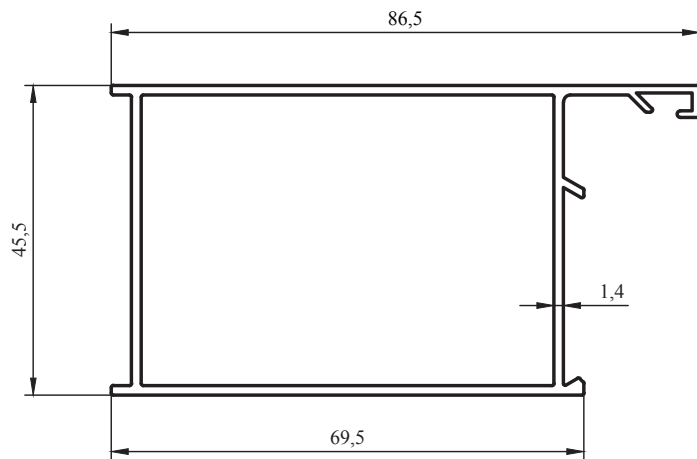
3011-15-A
0,662 kg/m



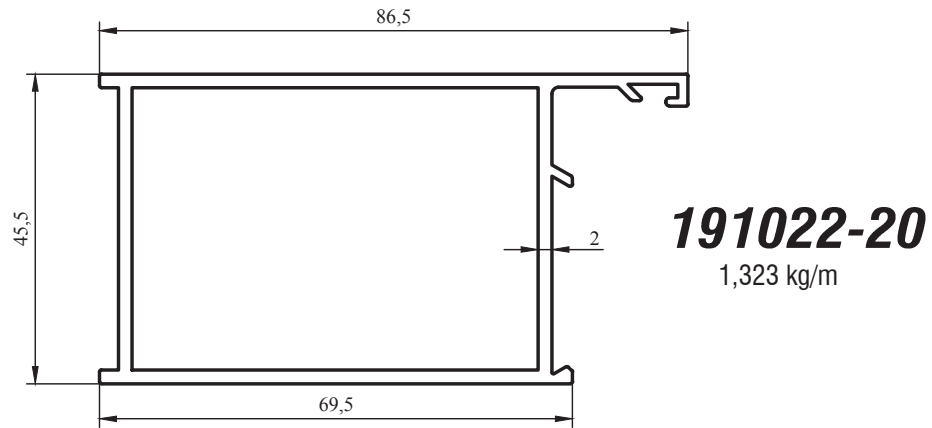
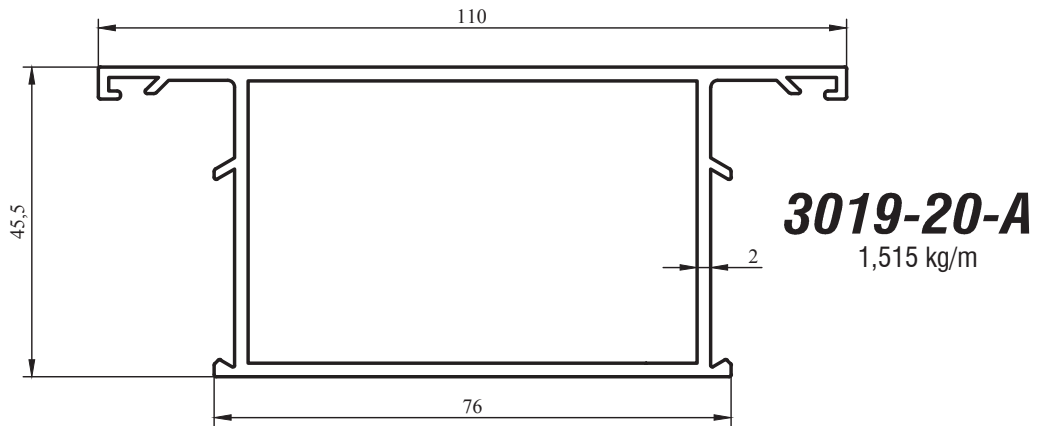
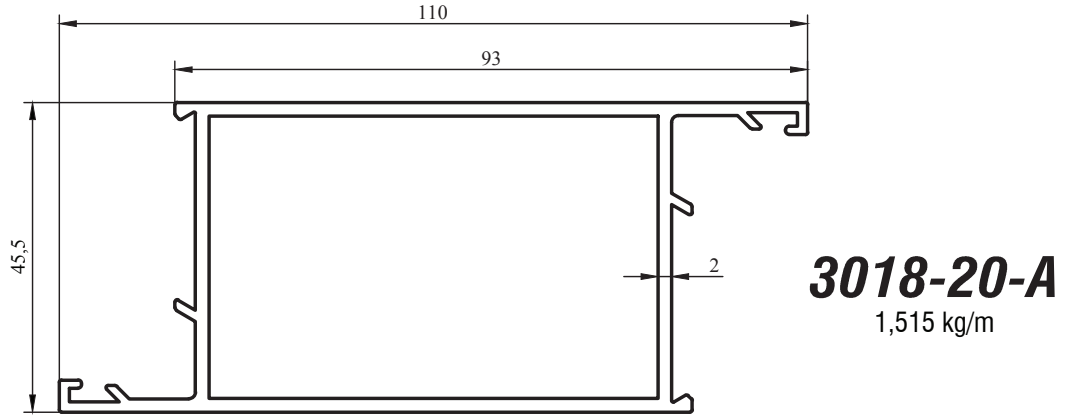
3018-A
1,130 kg/m

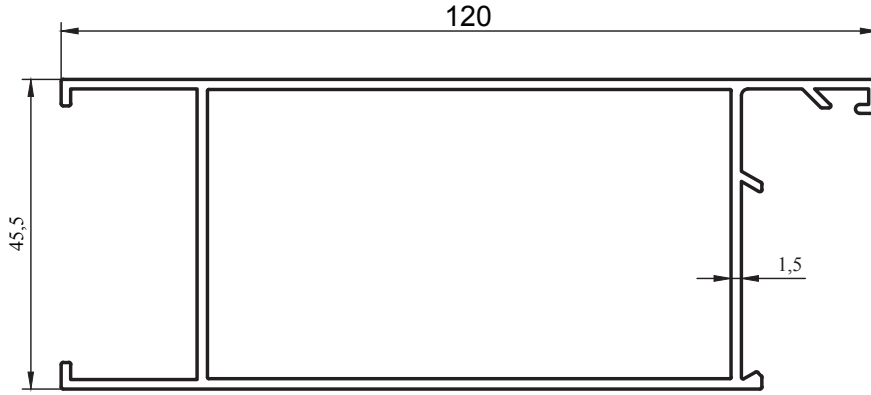


3019-A
1,100 kg/m

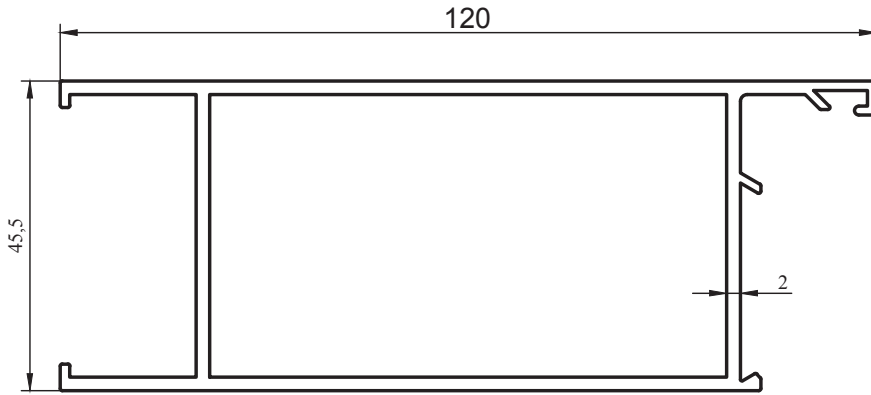


191022
0,951 kg/m

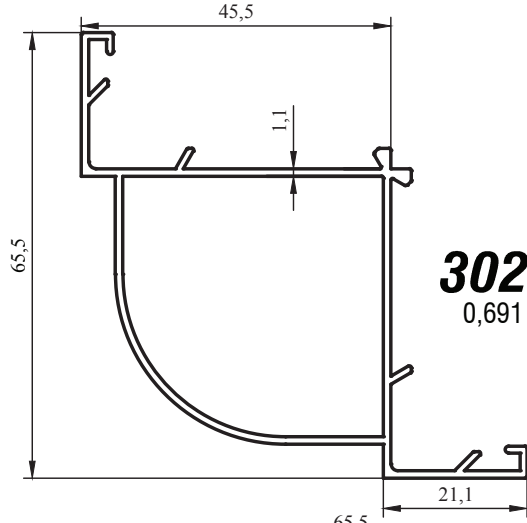




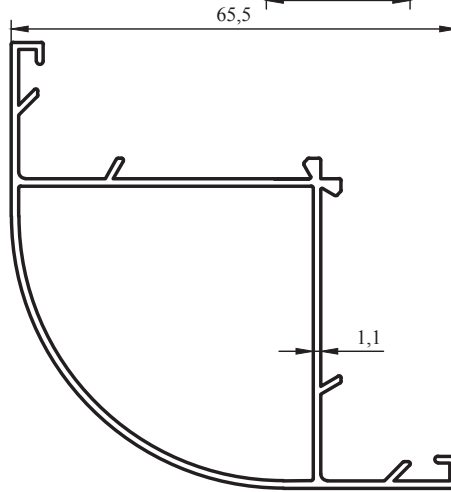
3020-A
1,303 kg/m



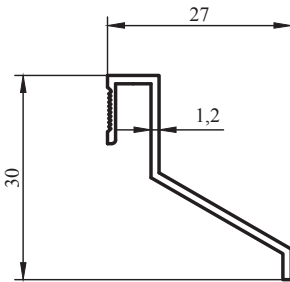
3020-20-A
1,700 kg/m



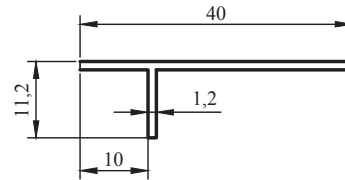
3029-A
0,691 kg/m



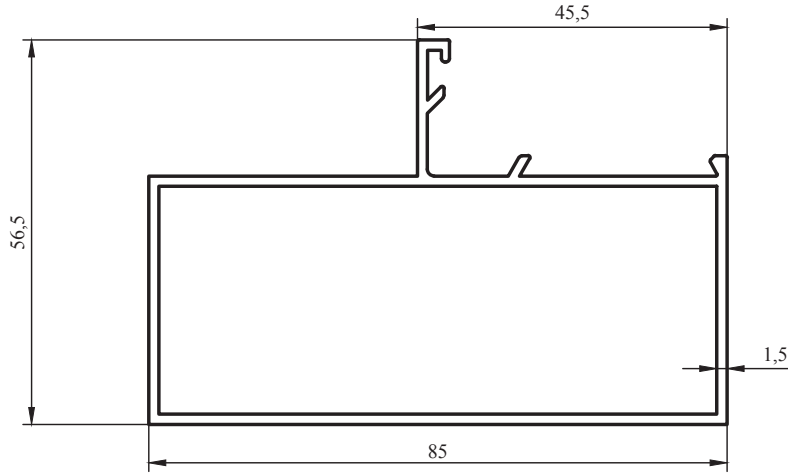
3040-A
0,702 kg/m



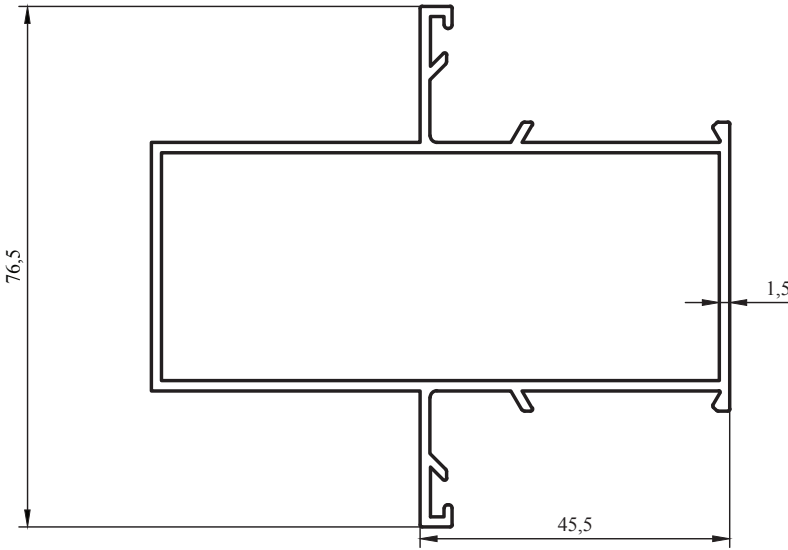
3028
0,180 kg/m
DAMLALIK PROFİLİ



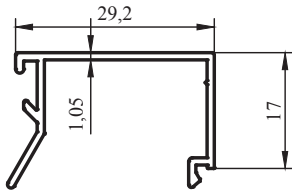
3012
0,160 kg/m
ASİMETRİK T



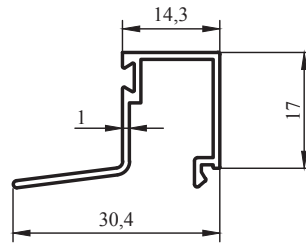
3033-A
1,105 kg/m



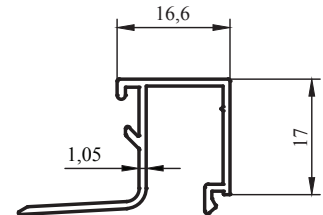
3034-A
1,245 kg/m



3003-A
0,219 kg/m



3005-A
0,202 kg/m

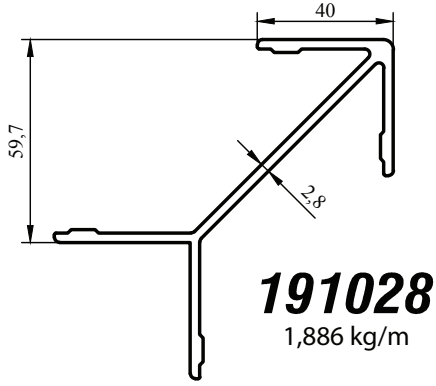


3004-A
0,225 kg/m

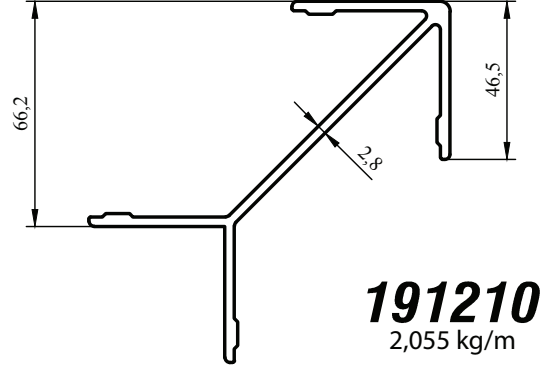
Tek cam çitası , ara boşluk 11,6 mm

Çift cam çitası , ara boşluk 26,5 mm

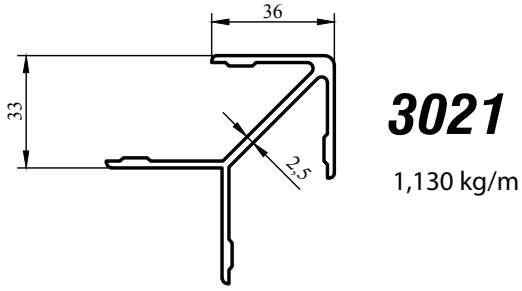
Çift cam çitası , ara boşluk 24,2 mm



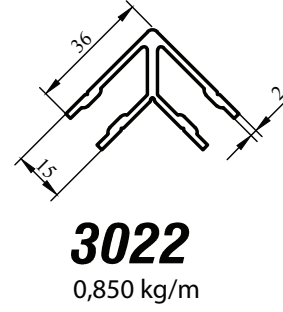
191022 profilin köşe bağlantısı



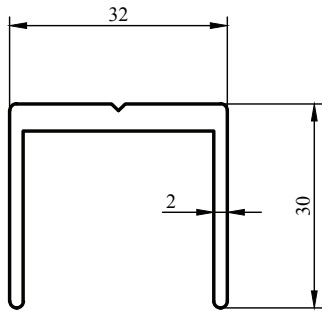
3018-A 3019-A profillerin köşe bağlantısı



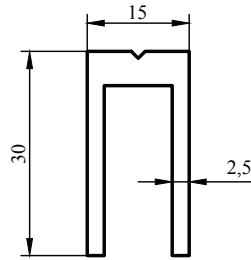
3015-A,3016-A,3017-A,3033-A ve 3034-A
profillerin köşe bağlantısı



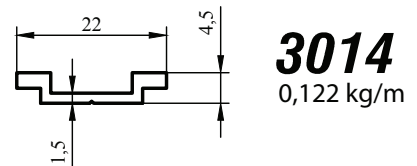
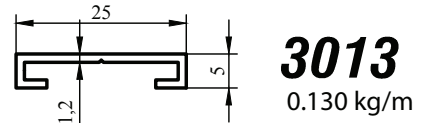
3009-A,3010-A
3011-A ve 3036-A
profillerin köşe bağlantısı

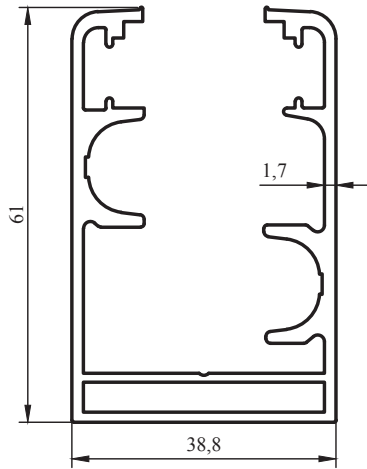


3016-A,3019-A
profillerin orta kayıt bağlantısı



3010-A profilin orta kayıt bağlantısı

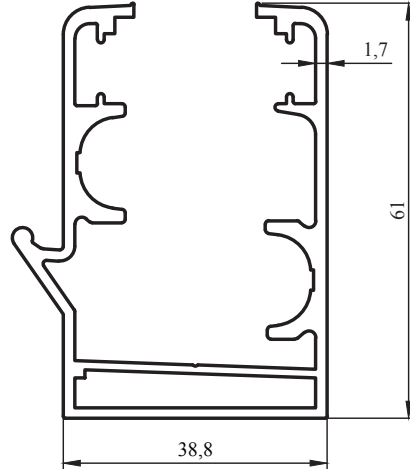




170921

1,265 kg/m

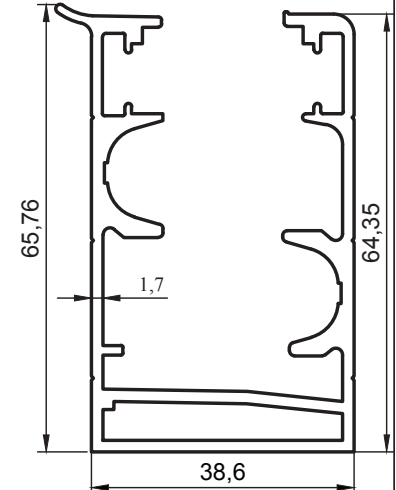
KASA PROFİLİ



170922

1,300 kg/m

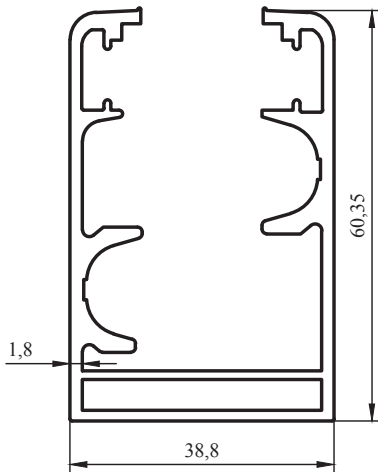
KANALLI KASA PROFİLİ



190714

1,415 kg/m

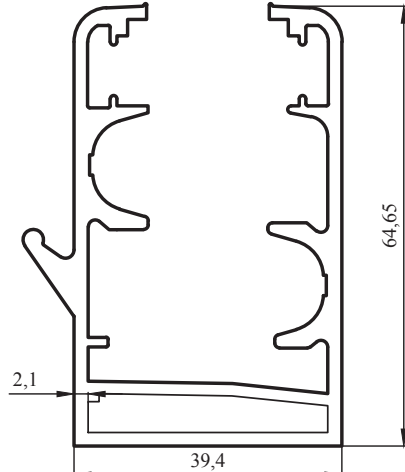
KANALLI KASA PROFİLİ



13116

1,510 kg/m

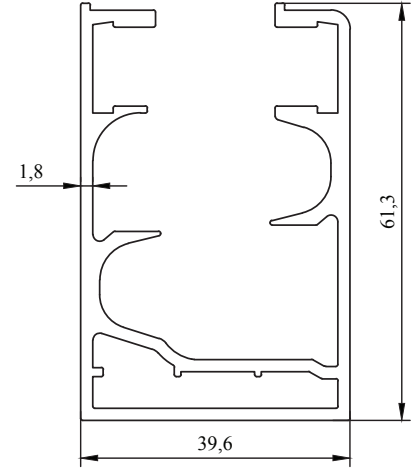
KASA PROFİLİ



16375

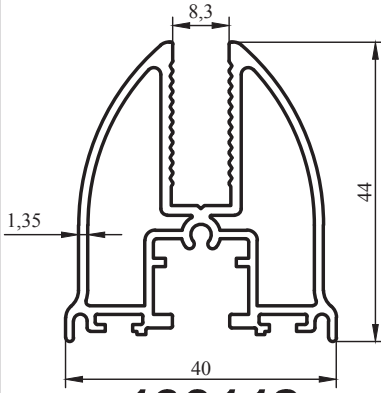
1,654 kg/m

KANALLI KASA PROFİLİ



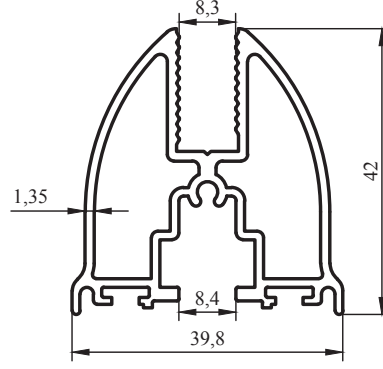
200610

1,430 kg/m



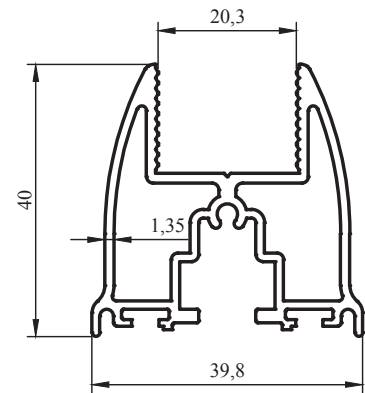
190112

0,990 kg/m
8mm CAM GÖRE 25mm
KANALLI KANAT PROFİLİ



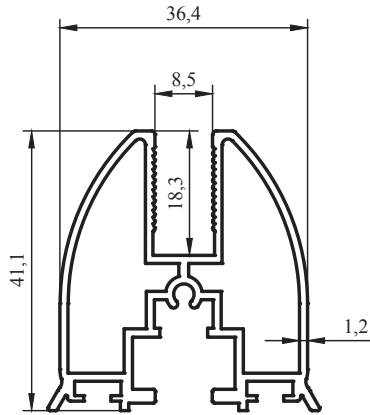
13115

0,850 kg/m
8mm KANAT PROFİLİ



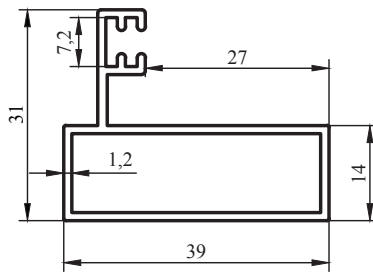
15094

0,850 kg/m
ÇİFT CAM KANAT PROFİLİ



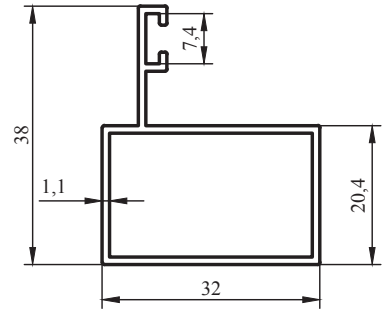
190113

0,780 kg/m
8mm KANAT PROFİLİ



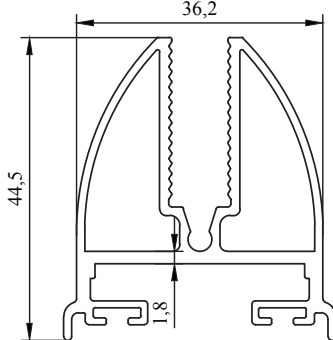
13114

0,450 kg/m
BİTİM PROFİLİ



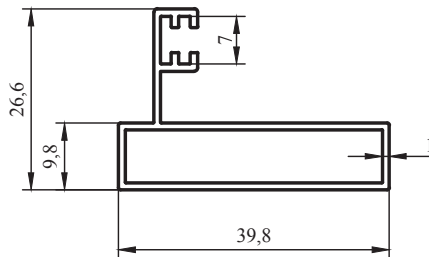
190944

0,380 kg/m
BİTİM PROFİLİ



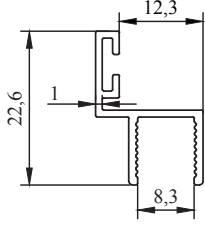
200609

0,895 kg/m



191004

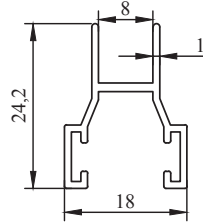
0,380 kg/m
BİTİM PROFİLİ



16061

0,165 kg/m

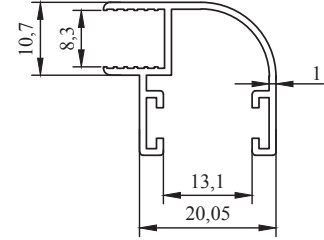
8 mm CAMA GÖRE L ÇİTA



16062

0,205 kg/m

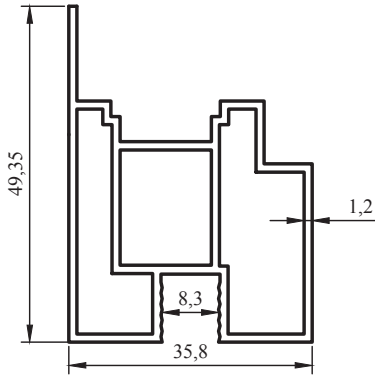
8 mm CAMA GÖRE H ÇİTA



181231

0,242 kg/m

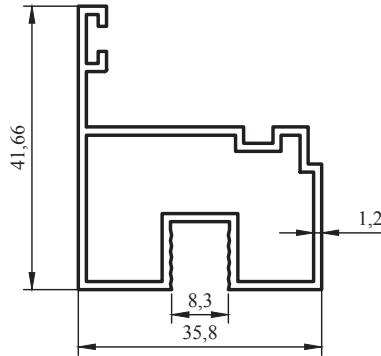
8 mm CAMA GÖRE KÖŞE ÇİTASI



181230

0,704 kg/m

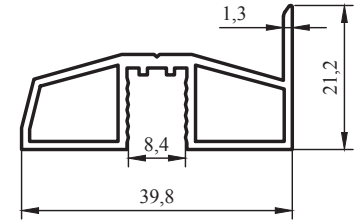
TEK CAM KATLANIR CAM BALKON
PENCERE KOLU UYGULANAN MENTEŞELİ
İSP.TİJ YATAKLI PROFİL



181229

0,550kg/m

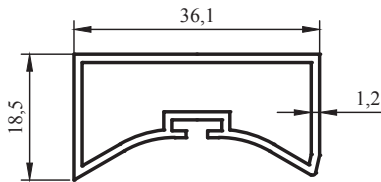
TEK CAM KATLANIR CAM BALKON
HAREKETLİ İSP.TİJ KARŞILIĞI
YATAKLI PROFİL



15011

0,434 kg/m

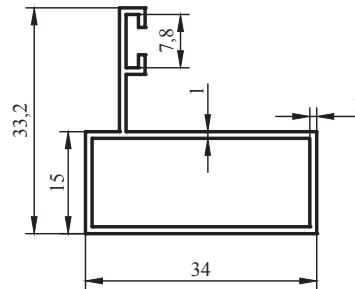
TEK CAM KATLANIR CAM BALKON
İLK HAREKETLİ KANAT ÖNÜ ve
MENTEŞELİ KANAT ARKA PROFİLİ



15013

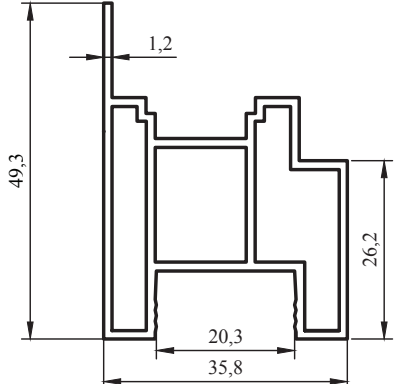
0,375 kg/m

ISI CAM VE TEK CAM
İSPANYOLETLİ KANAT UYGULAMALARDA
KULLANILAN BİTİM PROFİLİ

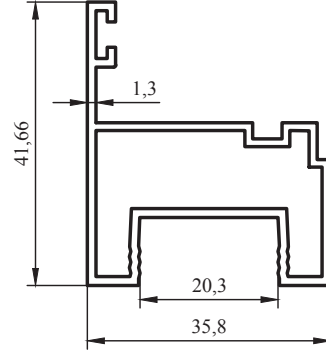


5360

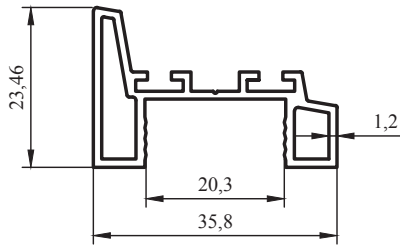
0,330 kg/m
BİTİM PROFİLİ

**180602**
0,745 kg/m

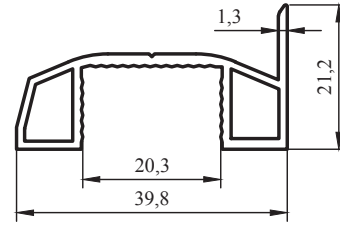
ISI CAM KATLANIR CAM BALKON
PENCERE KOLU UYGULANAN MENTEŞELİ
İSP.TİJ YATAKLI PROFİL

**180601**
0,570kg/m

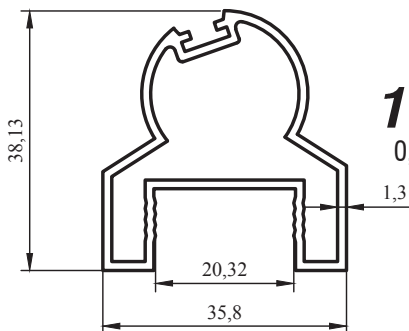
ISI CAM KATLANIR CAM BALKON
HAREKETLİ İSP.TİJ KARŞILIĞI YATAKLI PROFİL

**15095**
0,410 kg/m

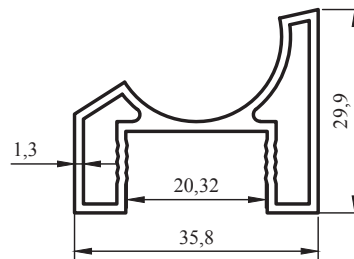
ISI CAM KATLANIR CAM BALKON
HAREKETLİ KANAT PROFİLİ

**15329**
0,400 kg/m

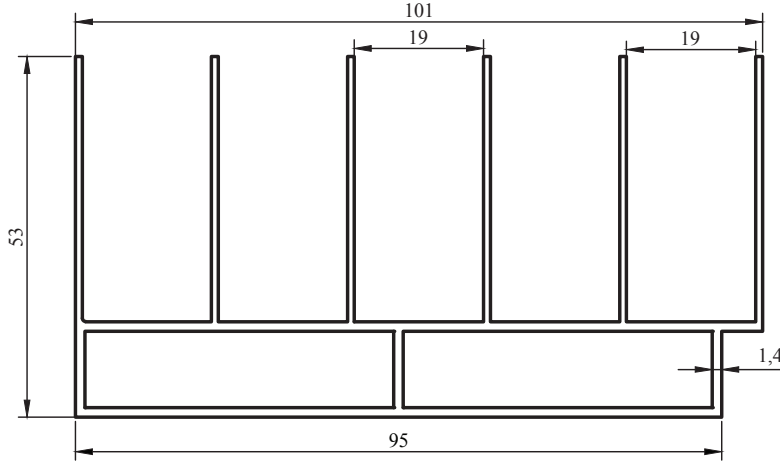
ISI CAM KATLANIR CAM BALKON
İLK HAREKETLİ KANAT ÖNÜ ve
MENTEŞELİ KANAT ARKA PROFİLİ

**15419**
0,580 kg/m

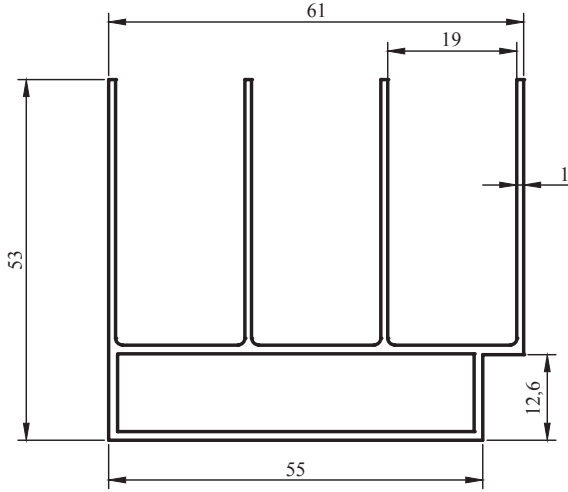
ISI CAM KATLANIR CAM BALKON
115 İLE 180°ARALIĞI DERECELİ ÖN KANAT PROFİLİ

**15418**
0,515 kg/m

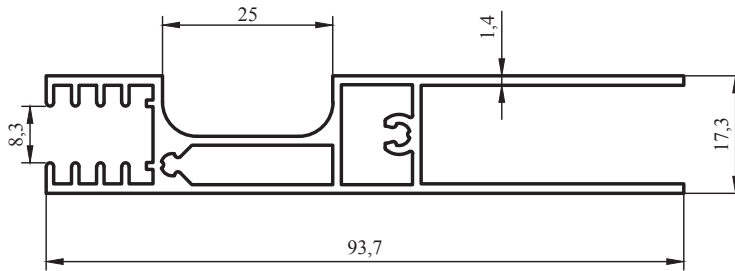
ISI CAM KATLANIR CAM BALKON
115 İLE 180 ARALIĞI DERECELİ ARKA KANAT PROFİLİ



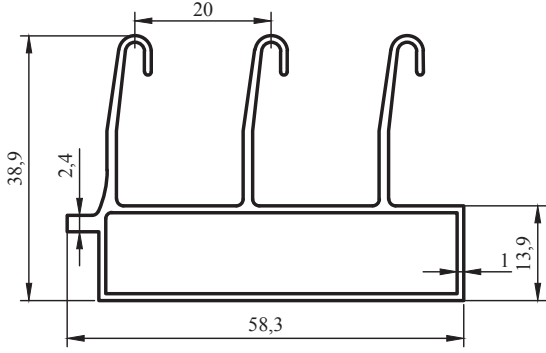
16116
1,510 kg/m
5li SÜRME ÜST ve YAN KASA PROFİLİ



16515
0,920 kg/m
3lü SÜRME ÜST ve YAN KASA PROFİLİ



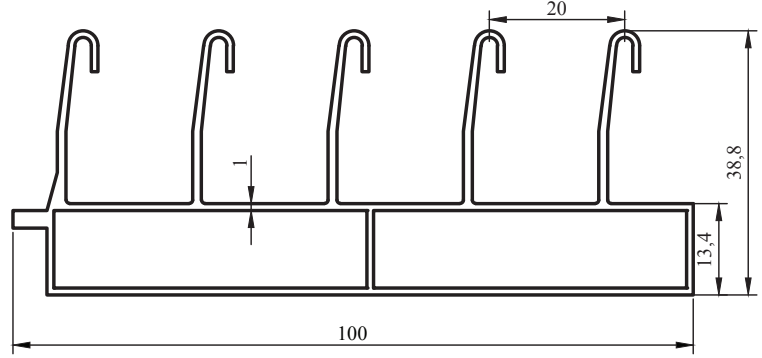
16122
1,020 kg/m
8mm CAMA GÖRE ALT KANAT PROFİLİ



16517

0,710 kg/m

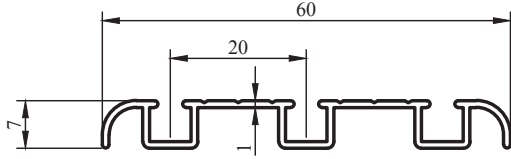
3lü SÜRME ALT KASA PROFİLİ



16117

1,160 kg/m

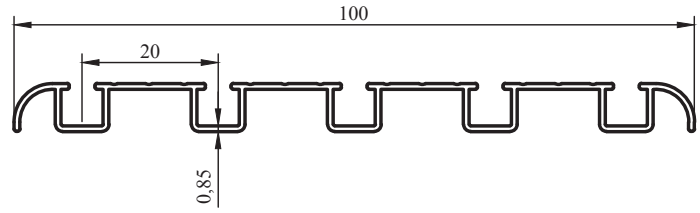
5li SÜRME ALT KASA PROFİLİ



16516

0,295 kg/m

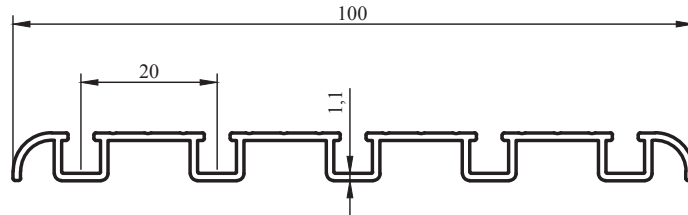
3lü SÜRME ALT KASA PROFİLİ



16192

0,410 kg/m

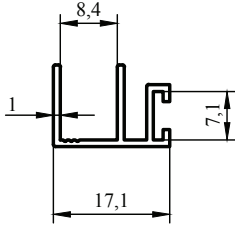
5li SÜRME ALT KASA PROFİLİ



190237

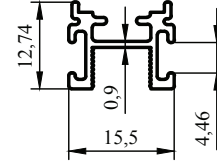
0,515 kg/m

5li SÜRME ALT KASA PROFİLİ



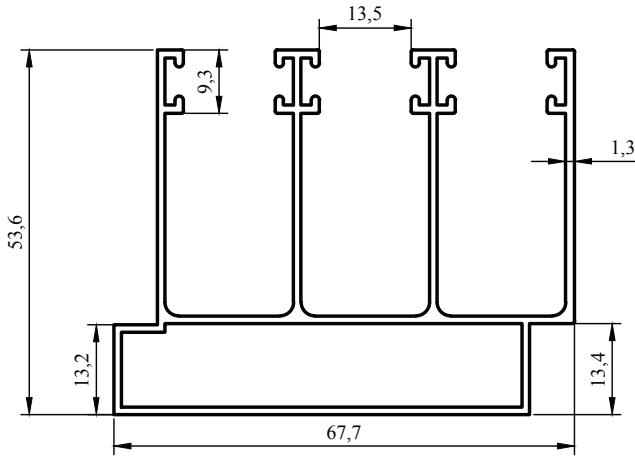
14370
0,140 kg/m

8mm CAMA YAN KANAT PROFİLİ



16074
0,165 kg/m

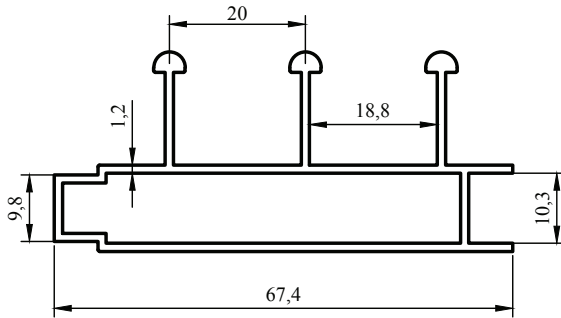
8mm CAMA ÜST KANAT PROFİLİ



16555

1,110 kg/m

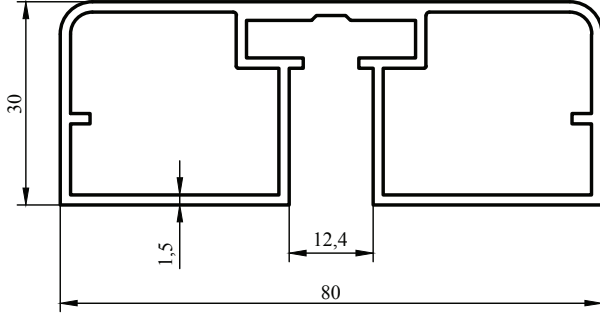
3lü FITİLLİ SÜRME ÜST ve YAN KASA PROFİLİ



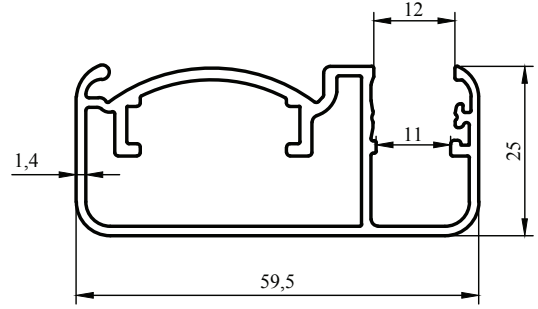
17011

0,730 kg/m

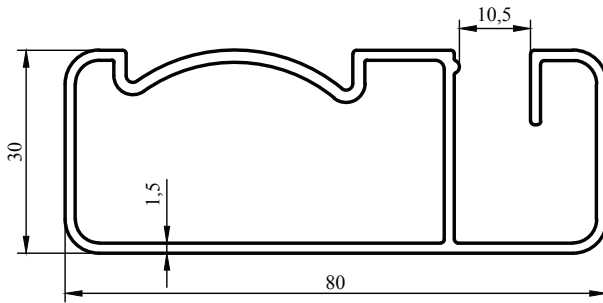
3lü SÜRME ALT KASA PROFİLİ



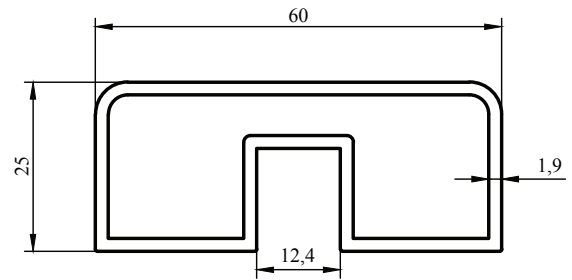
170525
1,191 kg/m



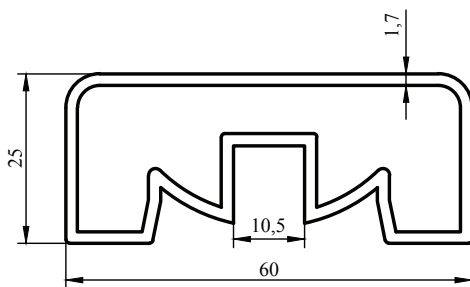
190936
0,845 kg/m



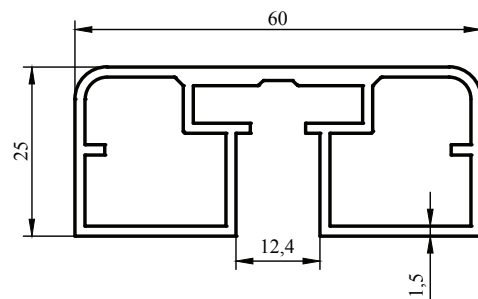
14114
1,035 kg/m



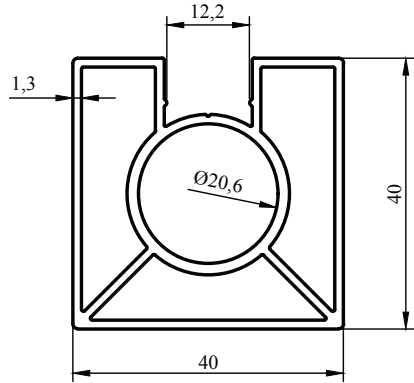
191105
0,975 kg/m



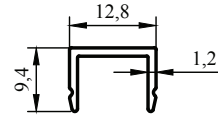
14399
0,950 kg/m



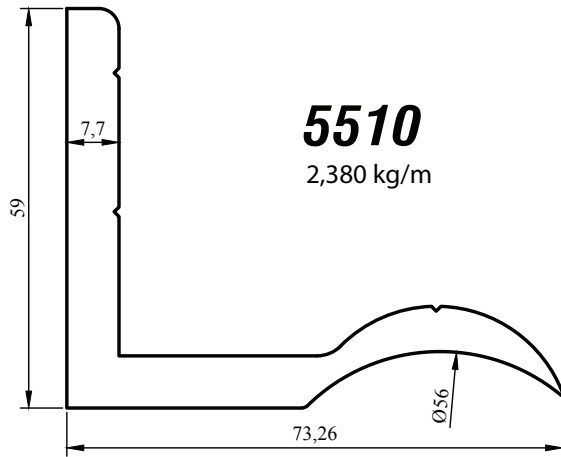
16120
0,950 kg/m



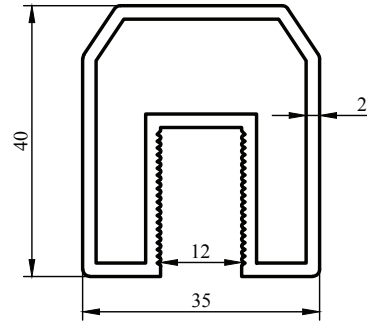
14115
0,976 kg/m



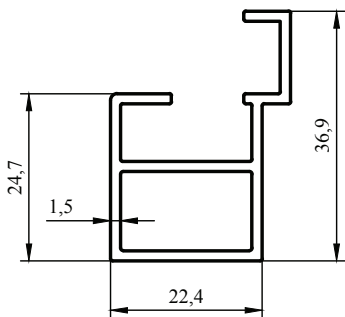
14116
0,090 kg/m



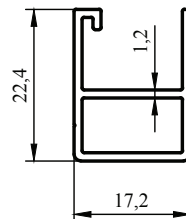
5510
2,380 kg/m



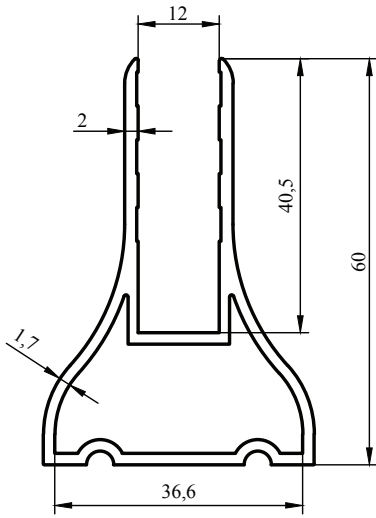
13320
0,970 kg/m



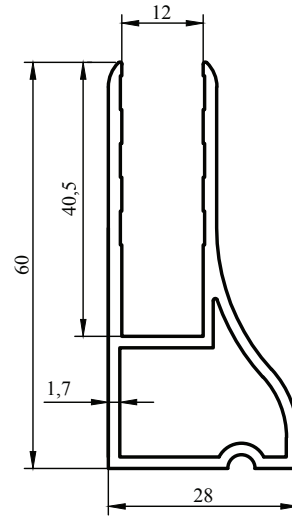
191230
0,482 kg/m



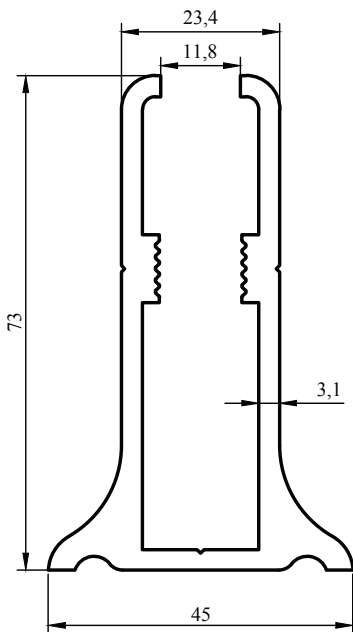
191231
0,256 kg/m



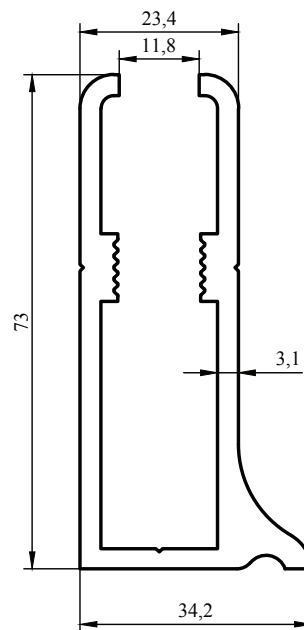
15123
0,950 kg/m



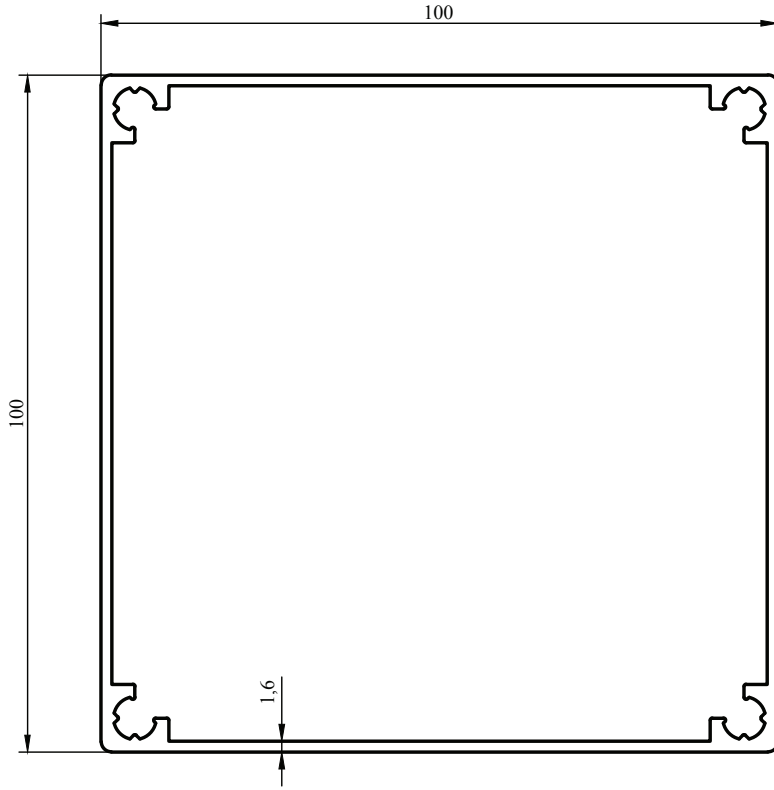
16244
0,825 kg/m



13315
1,890 kg/m

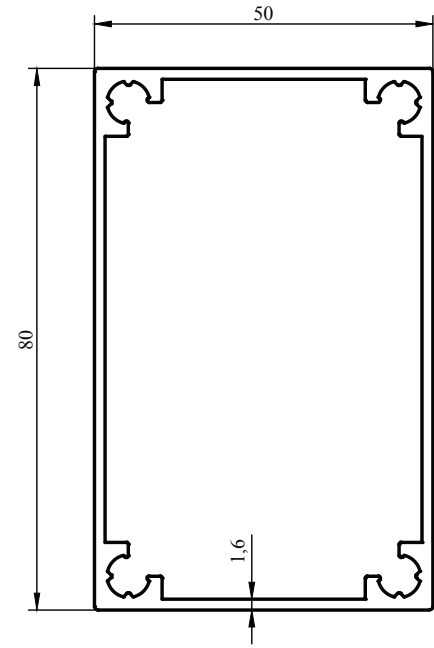


14002
1,700 kg/m



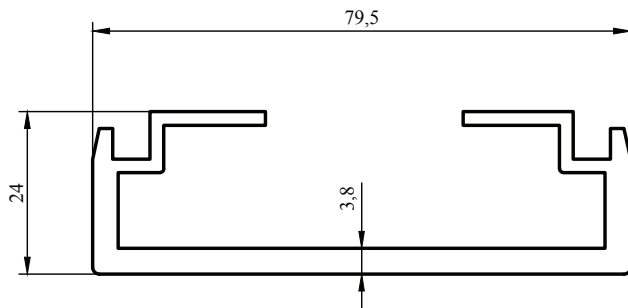
14417

2,140 kg/m



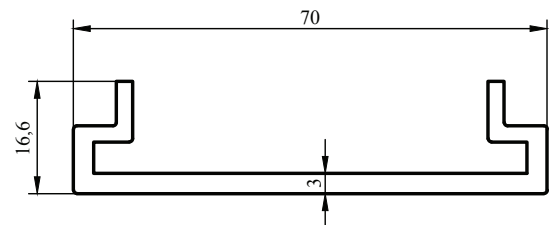
14418

1,400 kg/m



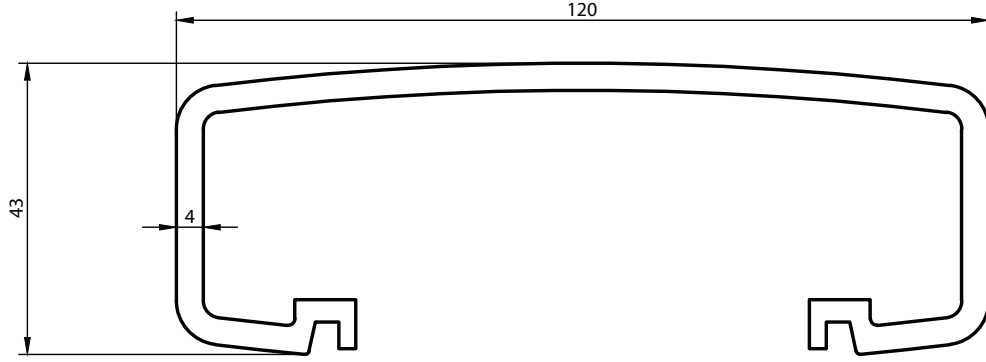
5601

1,460 kg/m

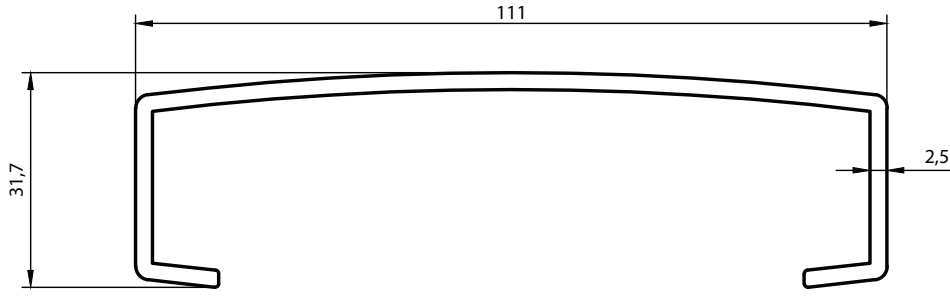


5600

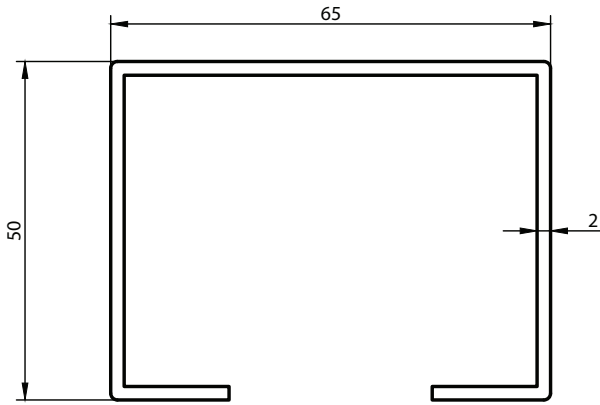
0,843 kg/m



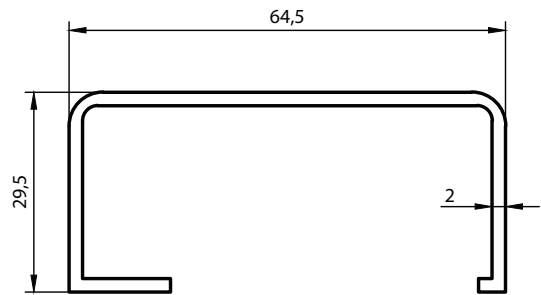
5602
2,540 kg/m



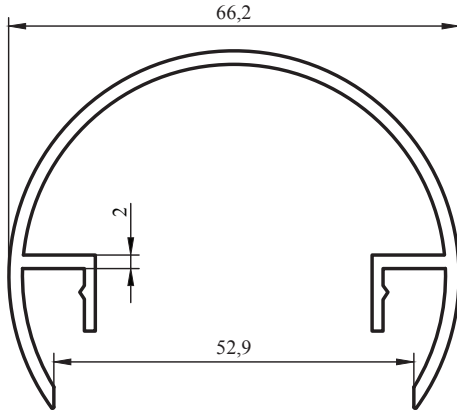
5603
1,215 kg/m



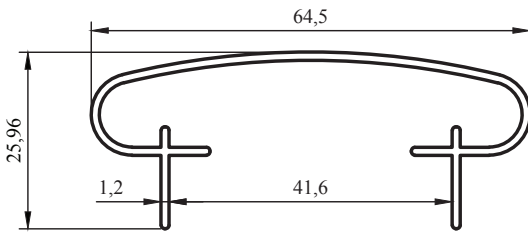
5604
1,040 kg/m



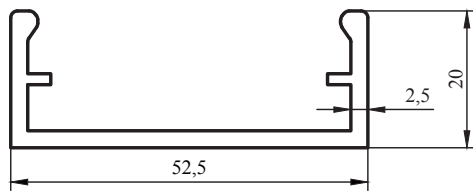
14400
0,705 kg/m



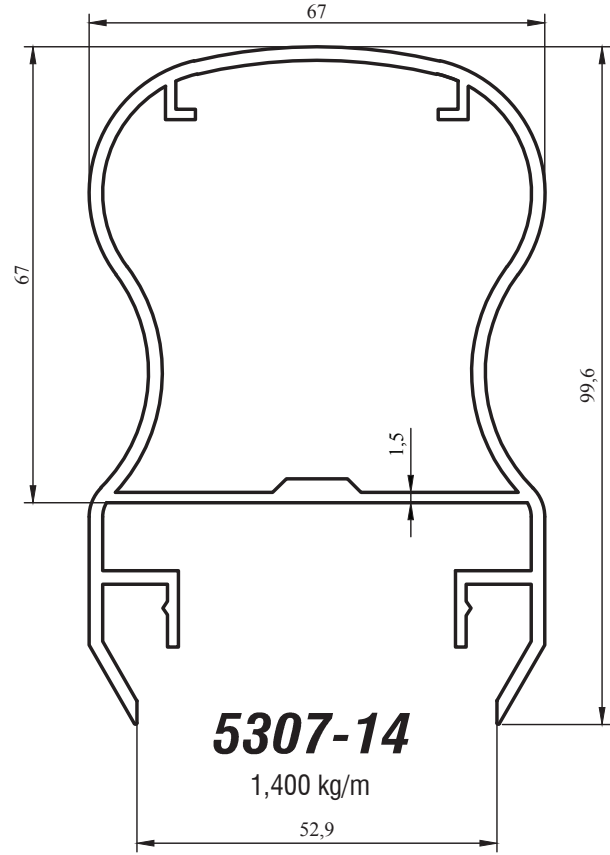
5305-15
0,740 kg/m



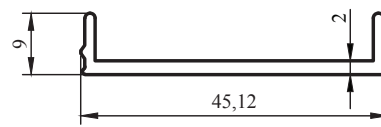
5205
0,450 kg/m



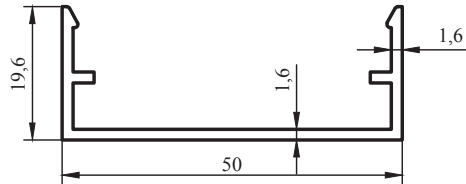
5304-125
0,650 kg/m



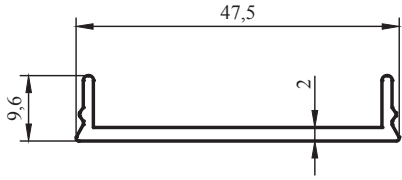
5307-14
1,400 kg/m



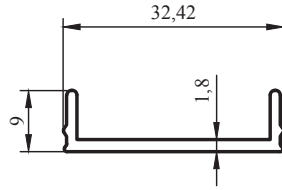
R-236
0,300 kg/m



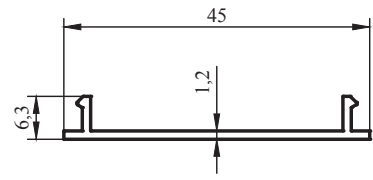
5304-16
0,402 kg/m



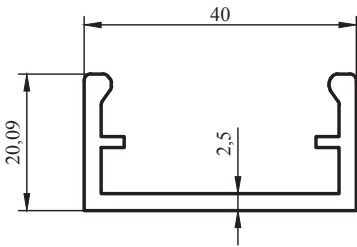
R-236-16
0,318 kg/m



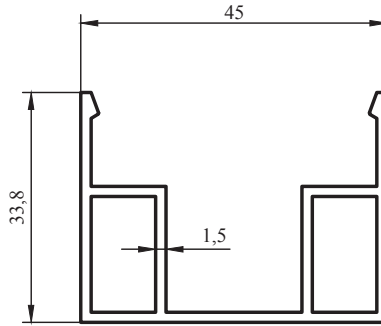
5316
0,215 kg/m



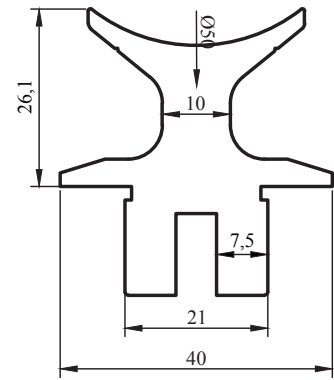
5366
0,183 kg/m



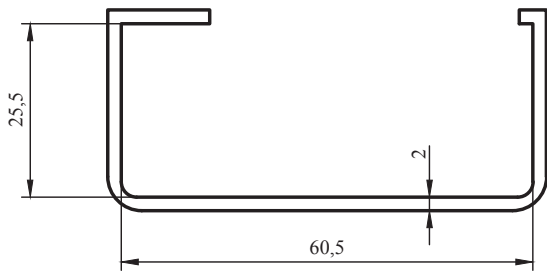
5315
0,561 kg/m



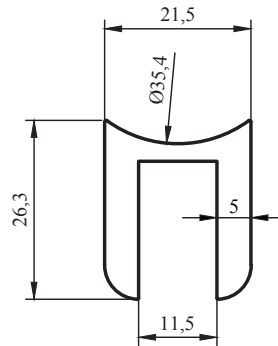
5365
0,685 kg/m



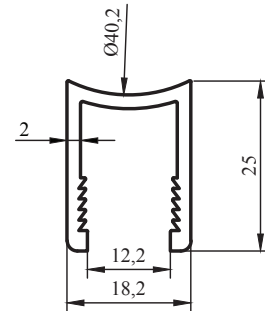
15005
1,840 kg/m



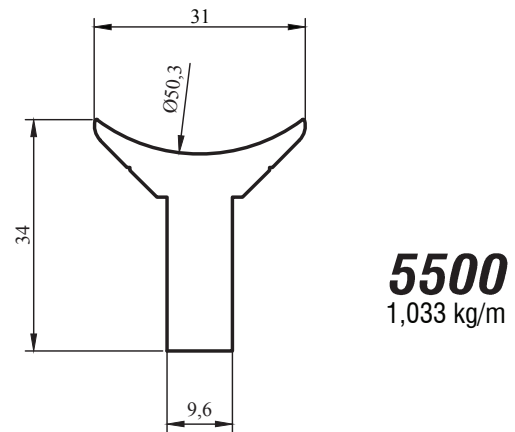
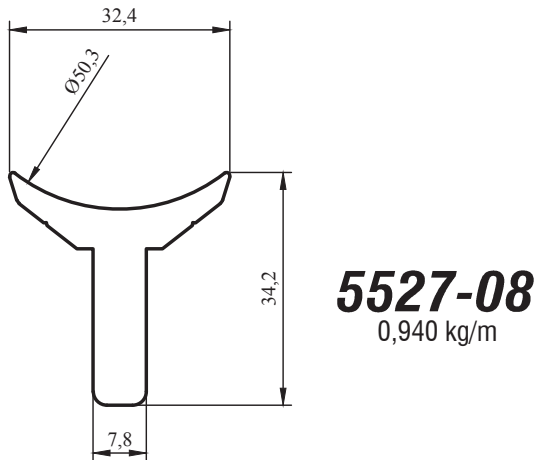
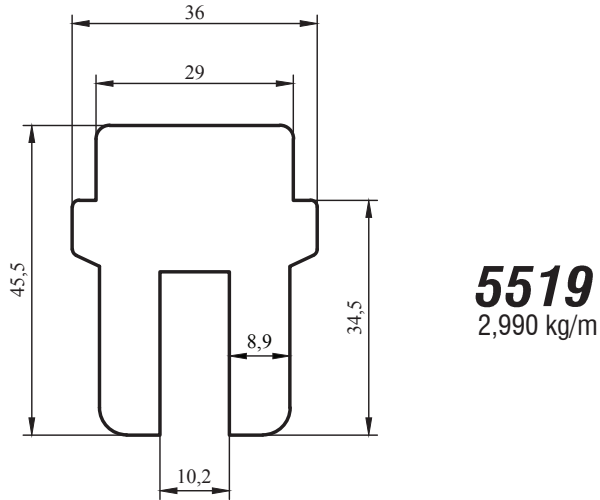
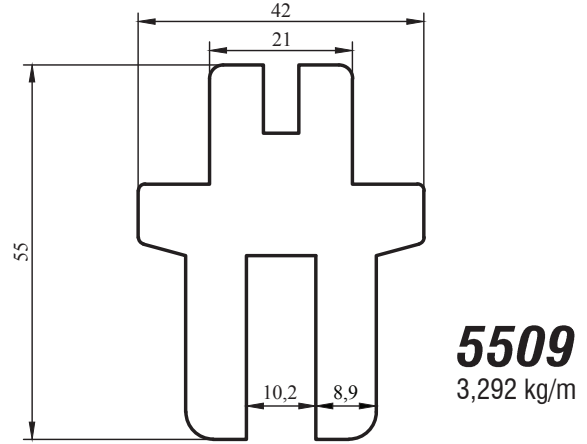
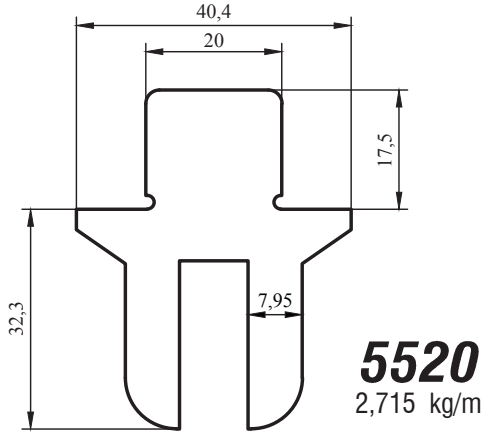
14400
0,405 kg/m

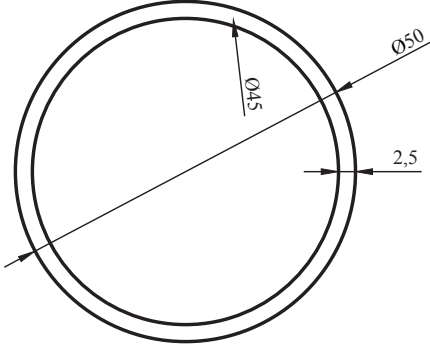


5502
0,734 kg/m

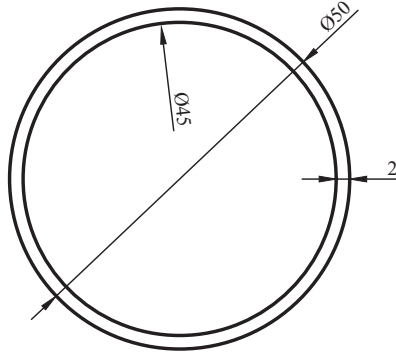


5529
0,371 kg/m

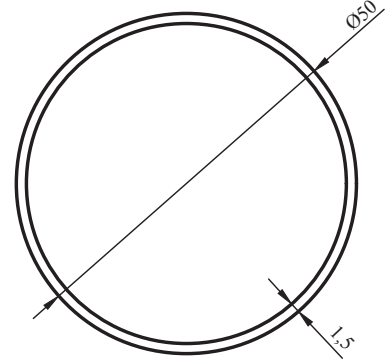




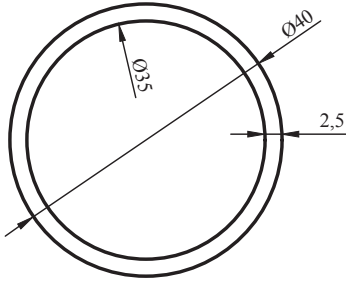
1216
1,010 kg/m



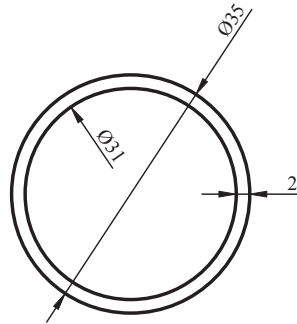
1217
0,817 kg/m



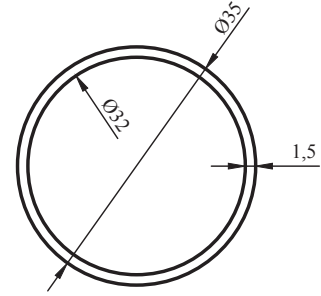
1218
0,620 kg/m



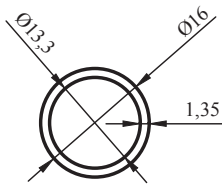
1233
0,800 kg/m



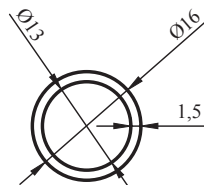
1211
0,565 kg/m



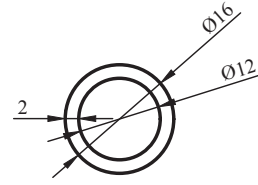
1212
0,430 kg/m



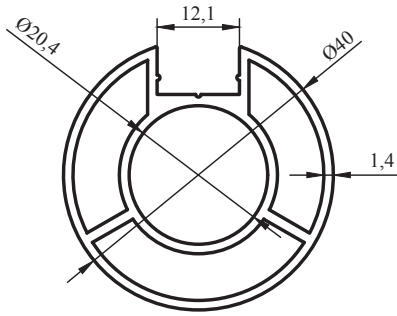
17126
0,168 kg/m



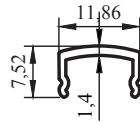
1273
0,185 kg/m



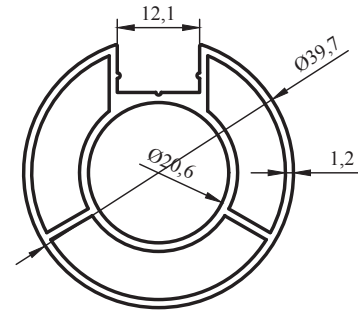
1238
0,240 kg/m



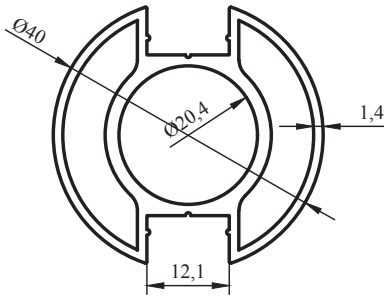
5514
0,815 kg/m



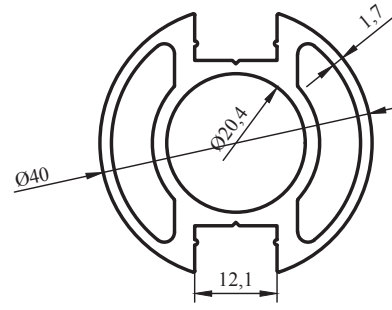
5503-K
0,080 kg/m



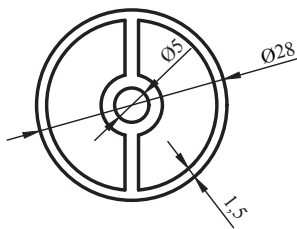
5514-12
0,720 kg/m



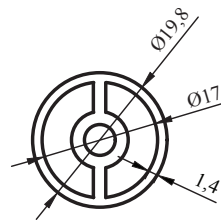
5503-141
0,865 kg/m



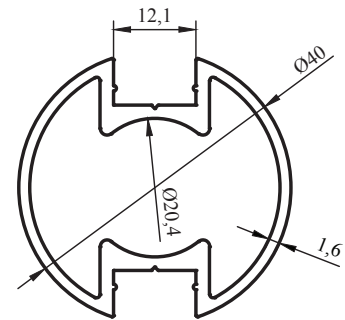
5503-17
1,120 kg/m



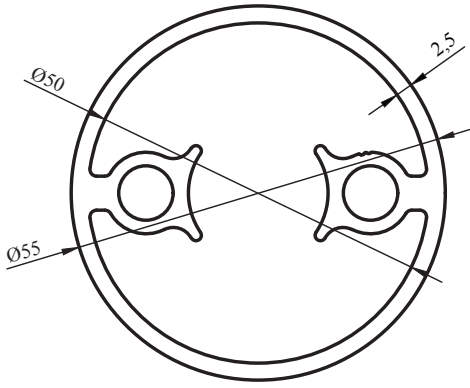
16042
0,540 kg/m



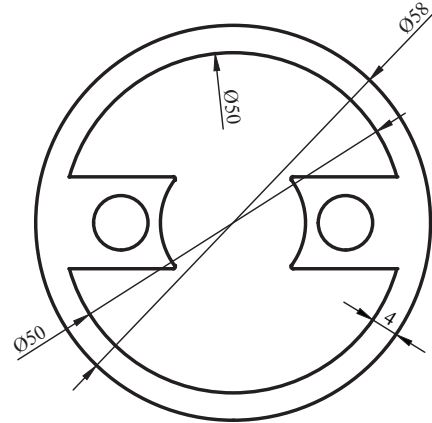
16139
0,365 kg/m



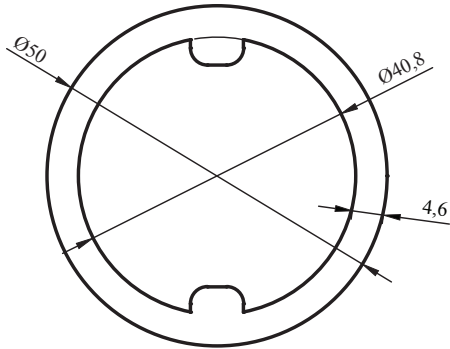
5512
0,790 kg/m



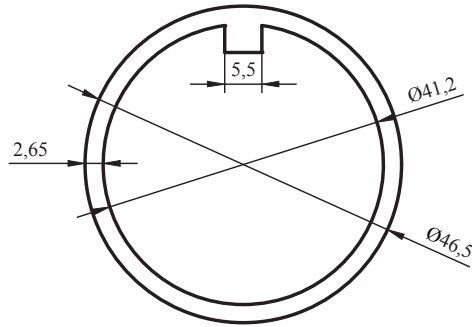
190907
1,653 kg/m



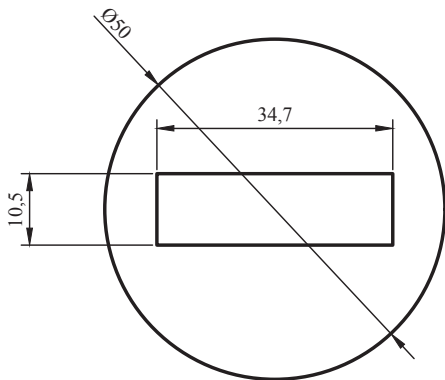
5528
2,650 kg/m



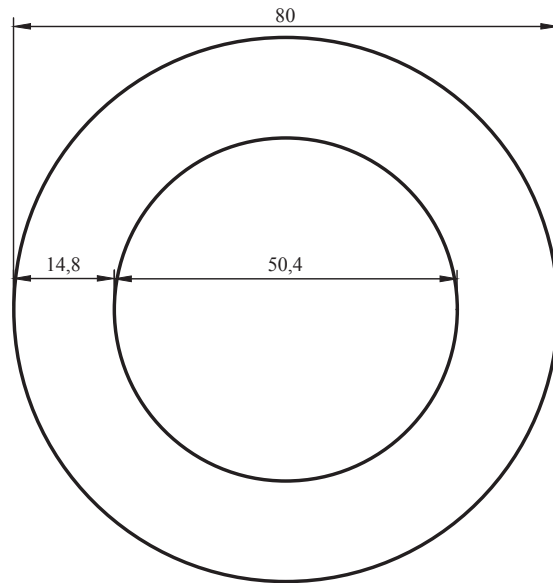
5526
1,930 kg/m



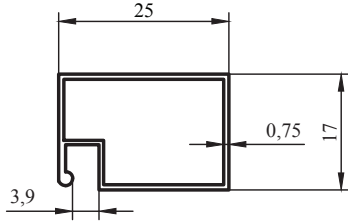
181119
1,050 kg/m



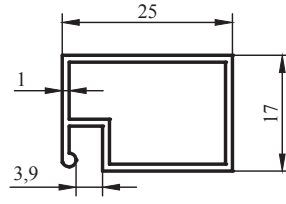
5508
4,330 kg/m



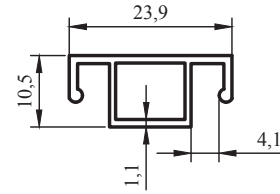
1283
8,250 kg/m



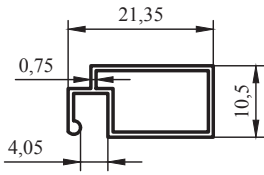
7024-075
0,180 kg/m



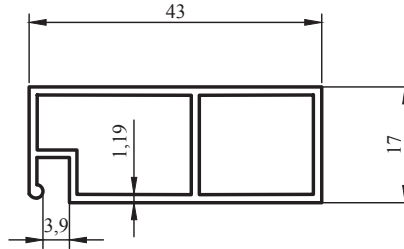
7024-10
0,240 kg/m



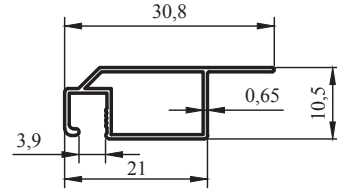
7025-ORTA
0,195 kg/m



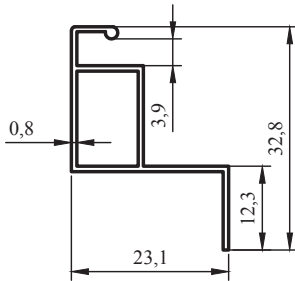
7025-075
0,135 kg/m



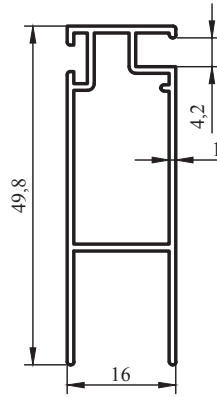
7046
0,315 kg/m



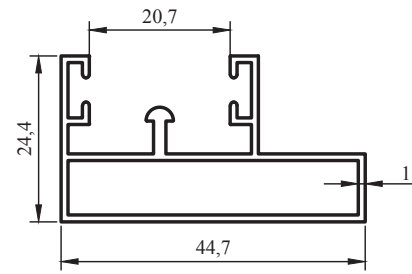
7147
0,135 kg/m



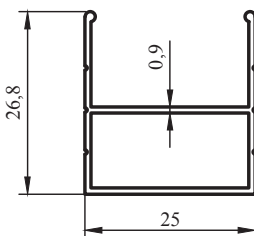
14291
0,190 kg/m



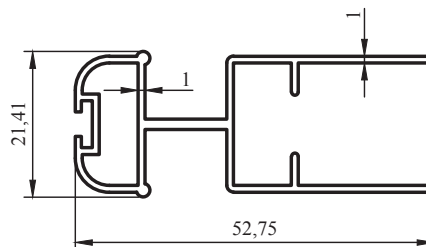
15110
0,380 kg/m



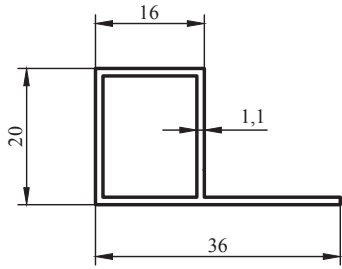
15111
0,460 kg/m



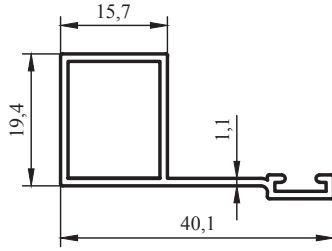
15327
0,247 kg/m



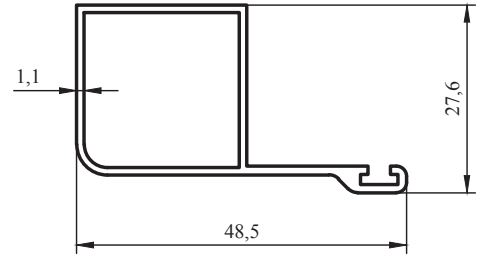
13218
0,460 kg/m



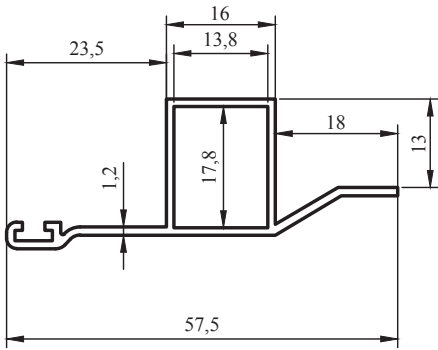
7065
0,260 kg/m



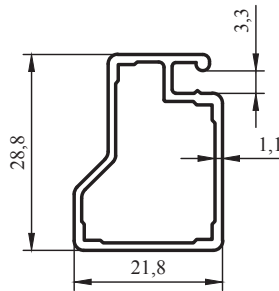
15160
0,290 kg/m



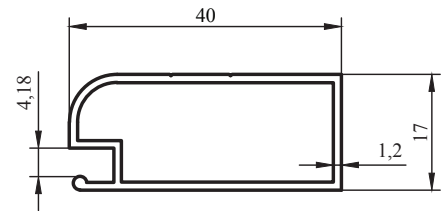
7127
0,395 kg/m



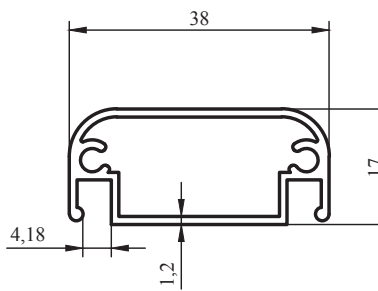
7137
0,370 kg/m



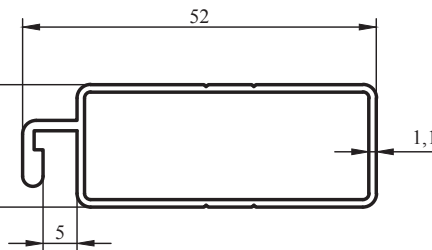
7050
0,355 kg/m



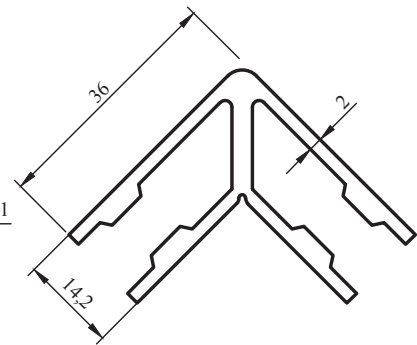
7060
0,365 kg/m



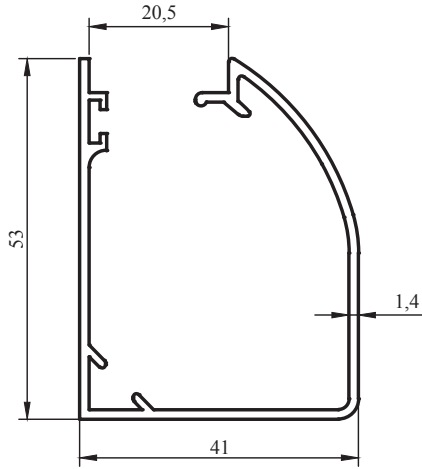
7061
0,410 kg/m



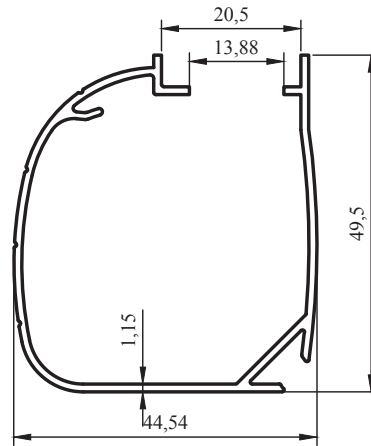
7063
0,440 kg/m



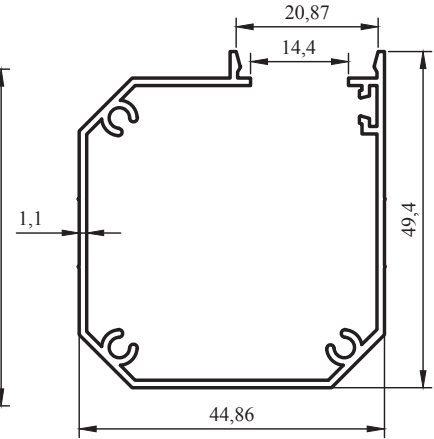
7062
0,855 kg/m



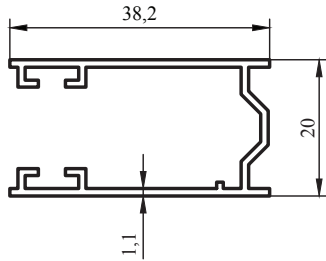
7159
0.660 kg/m



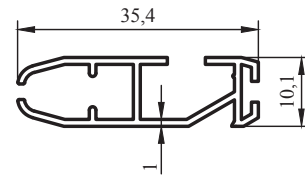
7068
0.525 kg/m



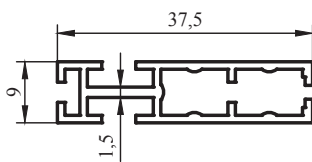
7005
0.565 kg/m



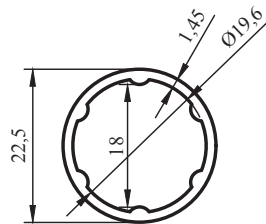
7006
0.345 kg/m



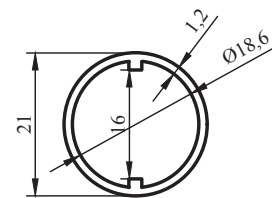
7007
0.250 kg/m



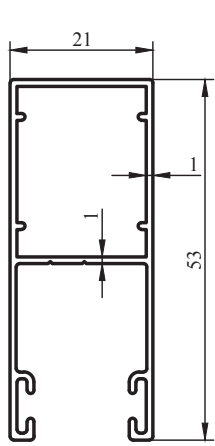
7162
0.320 kg/m



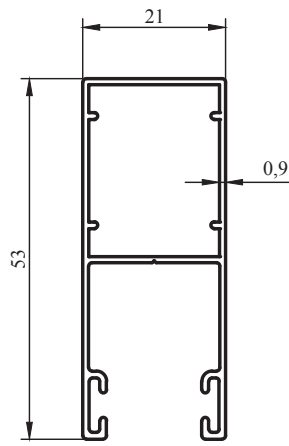
7161
0.285 kg/m



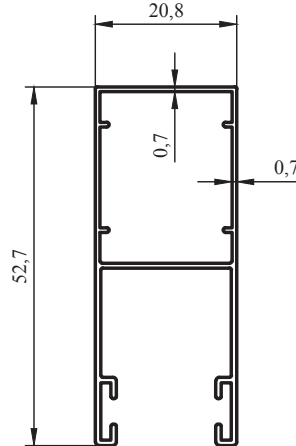
7045
0.220 kg/m



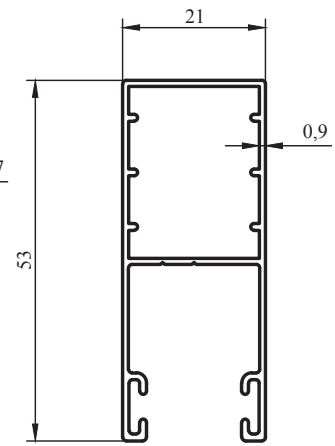
5202-09
0,465 kg/m



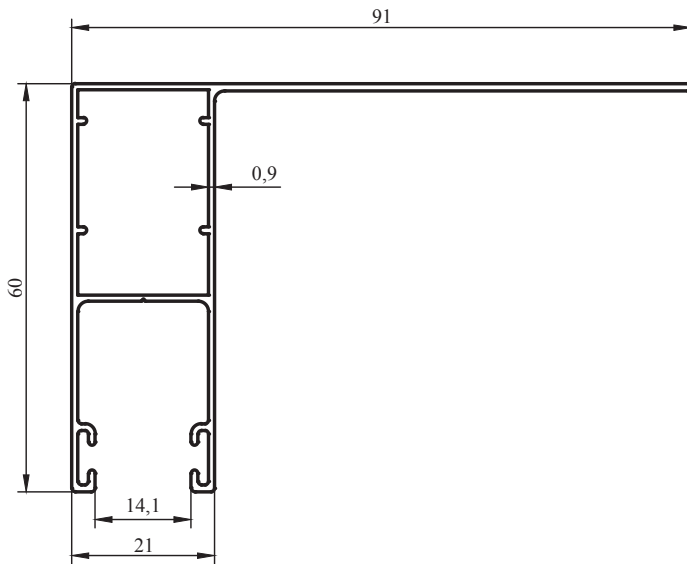
5202-85
0,420 kg/m



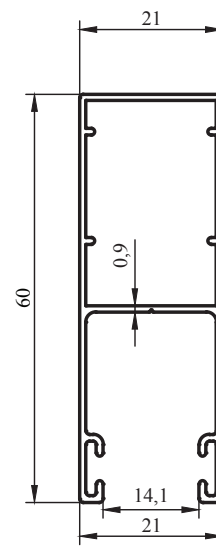
5202-70
0,340 kg/m



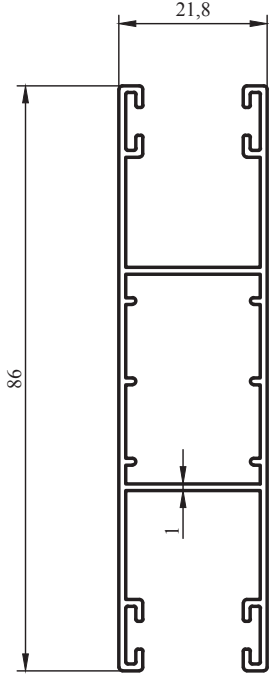
16041
0,420 kg/m



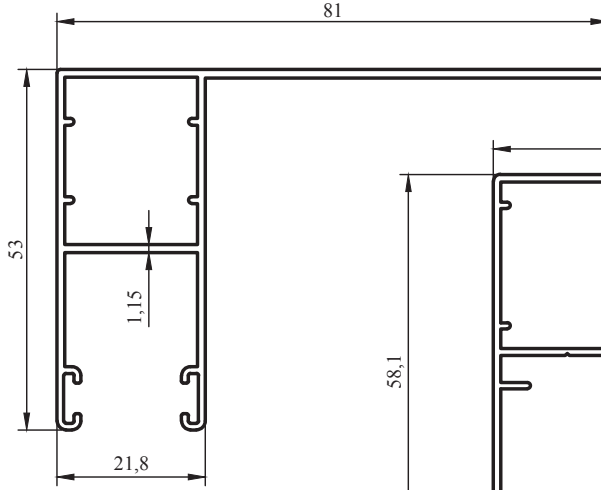
15193
0,660 kg/m



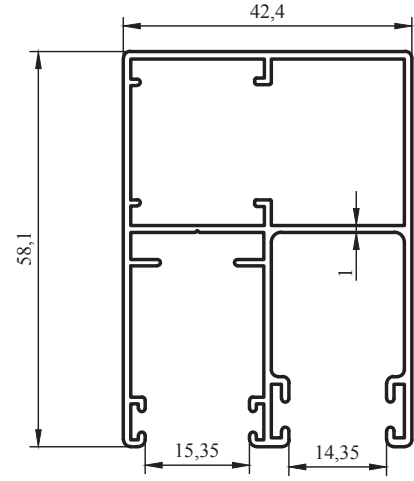
15191
0,450 kg/m



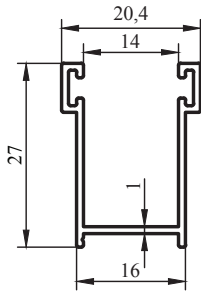
5308
0,700 kg/m



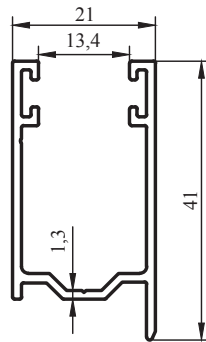
5207
0,695 kg/m



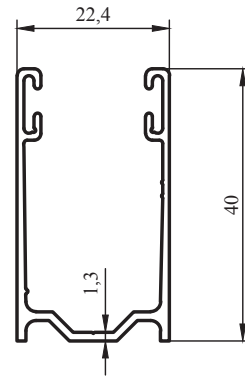
170536
0,815 kg/m
STOR SİNEKLİK RAYLI DİKME



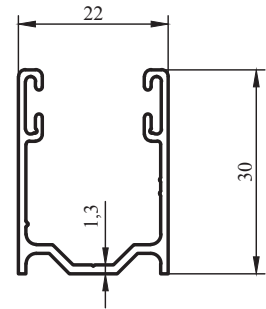
15037
0,220 kg/m



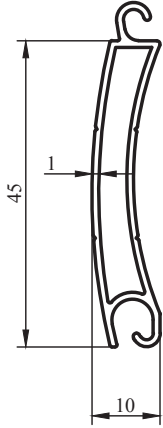
15421
0,390 kg/m



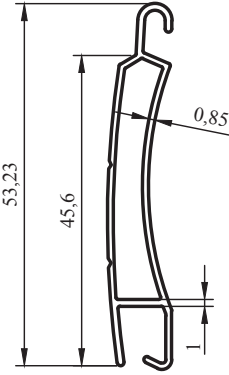
190312
0,381 kg/m



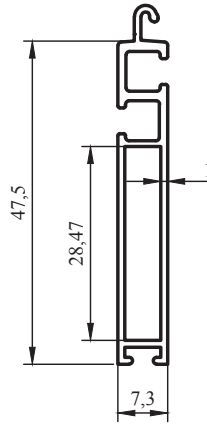
190311
0,309 kg/m



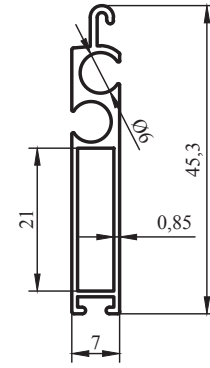
16565
0,315 kg/m



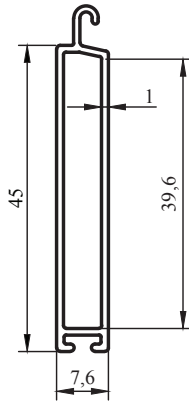
P-651
0,320 kg/m



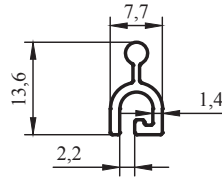
5306
0,350 kg/m



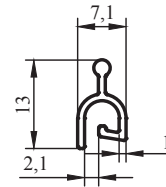
14112
0,290 kg/m



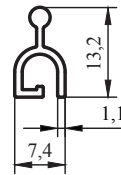
13023
0,305 kg/m



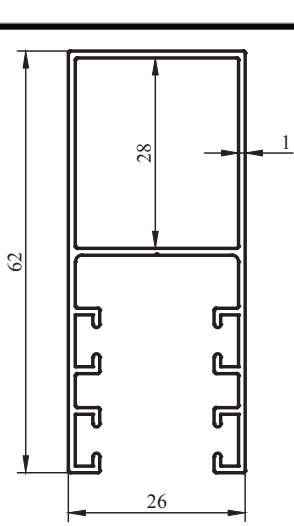
9507
0,110 kg/m



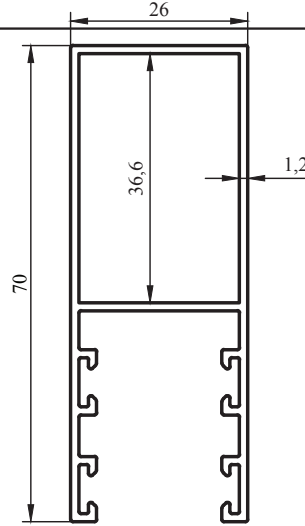
9520
0,076 kg/m



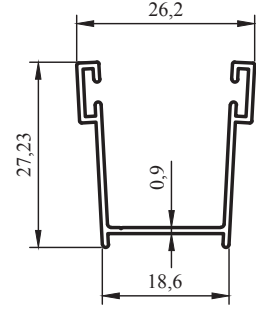
16207
0,090 kg/m



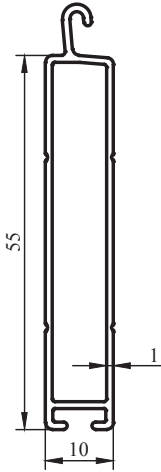
14172
0,580 kg/m



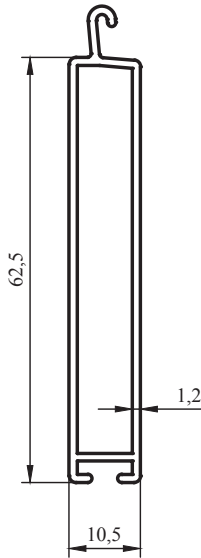
13025
0,720 kg/m



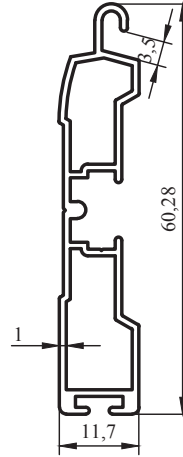
14425
0,220 kg/m



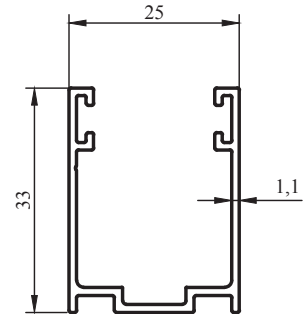
13022
0,380 kg/m



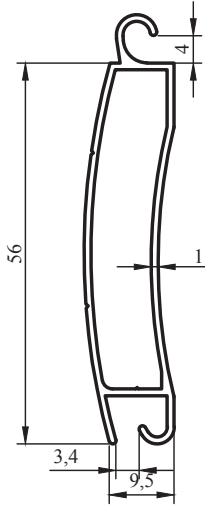
6157
0,505 kg/m



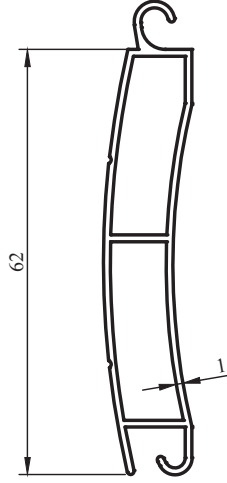
14426
0,440 kg/m



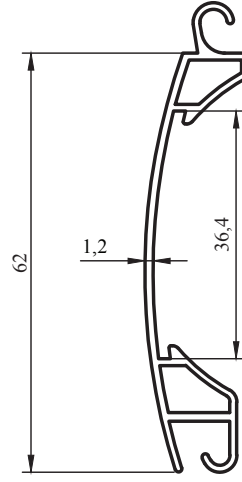
14256
0,330 kg/m



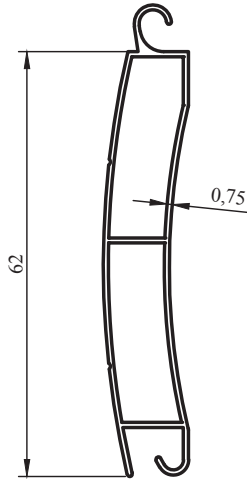
6155
0,400 kg/m



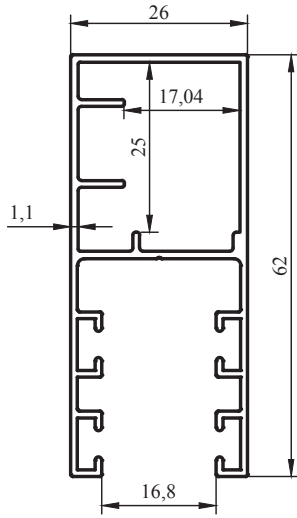
6156
0,450 kg/m



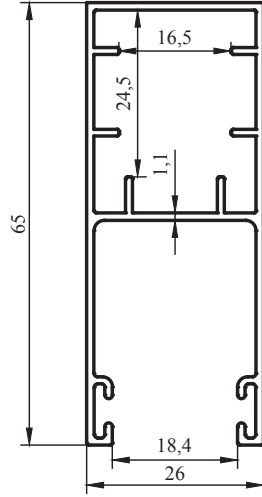
16569
0,420 kg/m



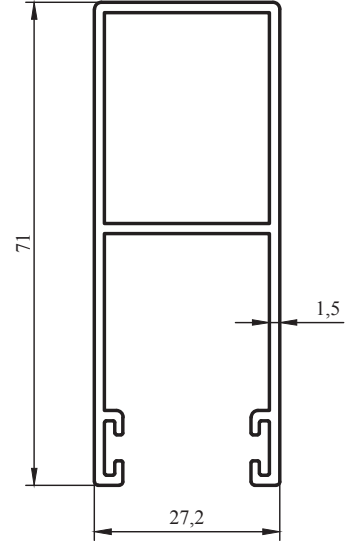
6156-075
0,340 kg/m



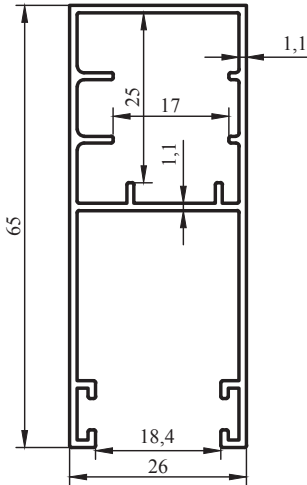
16436
0,665 kg/m



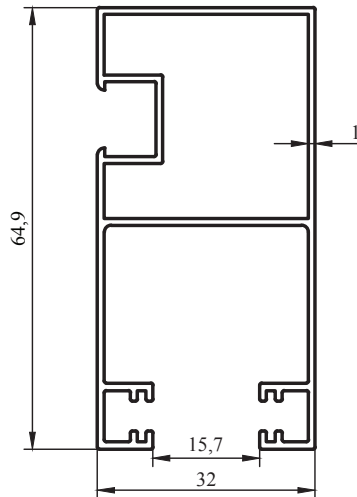
15192
0,655 kg/m



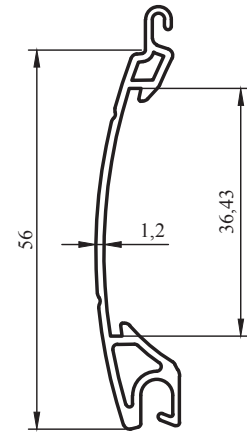
6032
0,840 kg/m



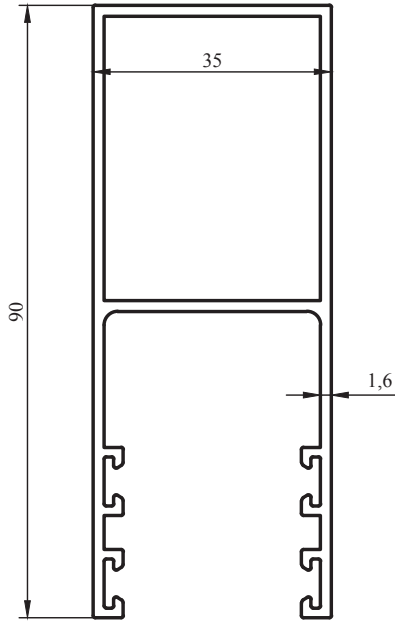
15003
0,635 kg/m



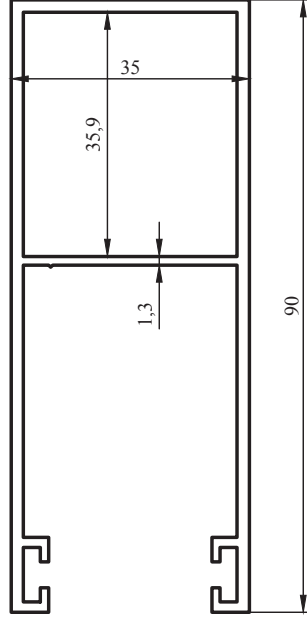
14200
0,705 kg/m



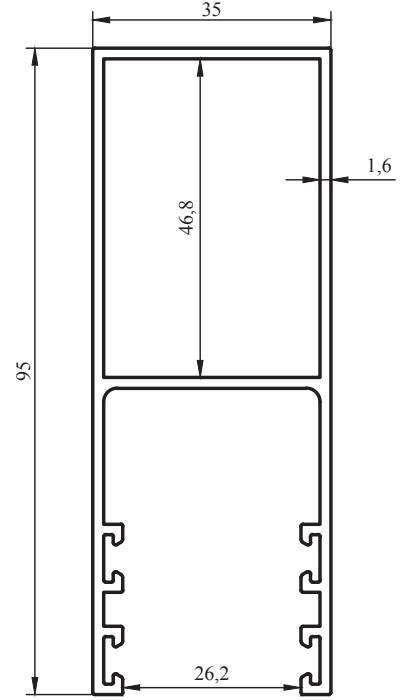
180916
0,380 kg/m



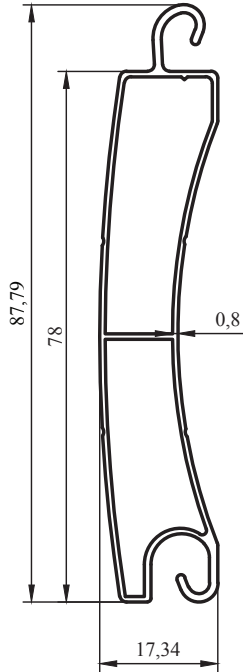
13026
1,190 kg/m



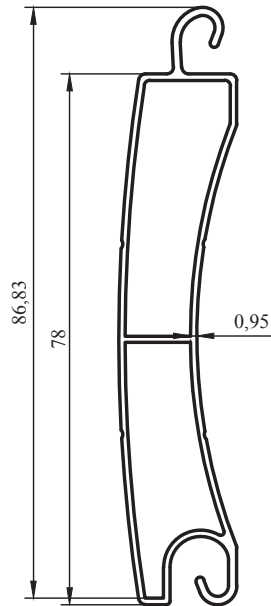
6030
1,260 kg/m



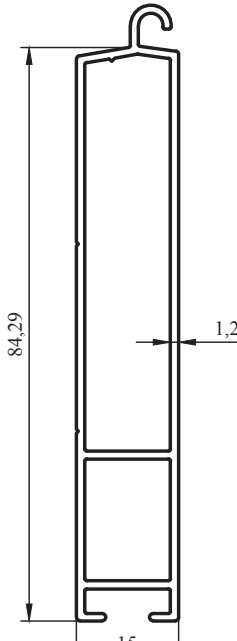
180610
1,236 kg/m



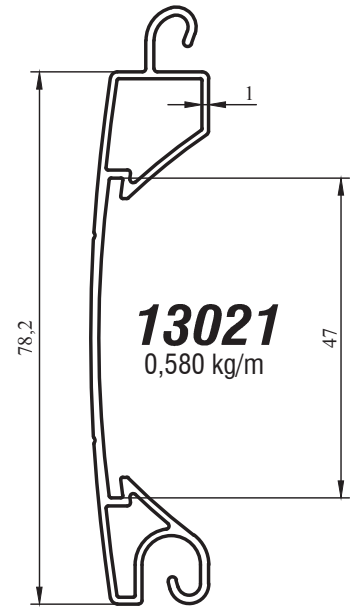
12032
0,525 kg/m



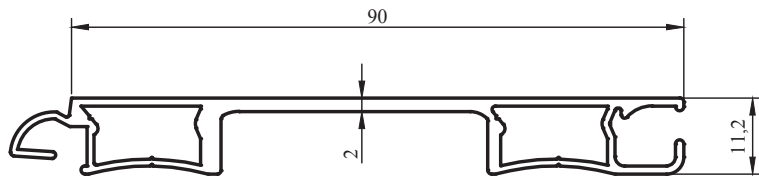
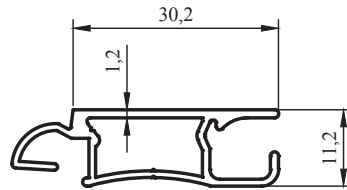
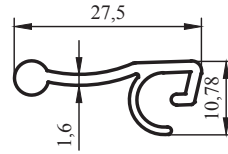
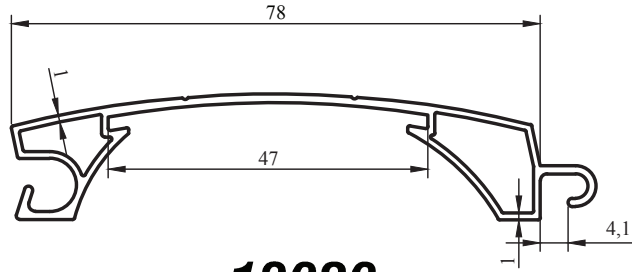
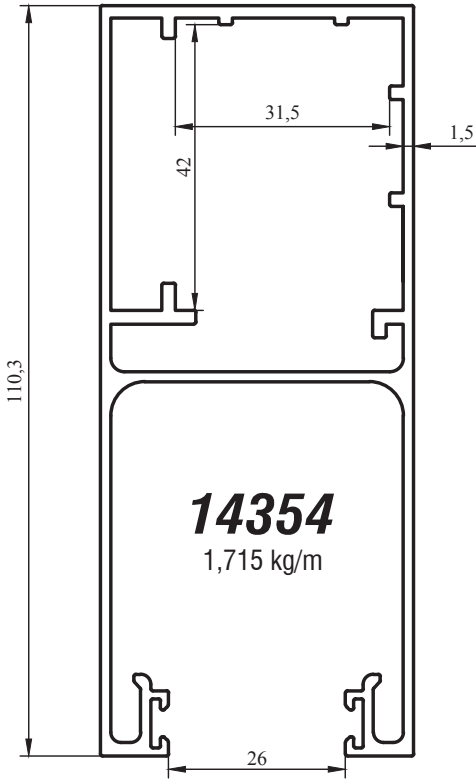
191221
0,602 kg/m

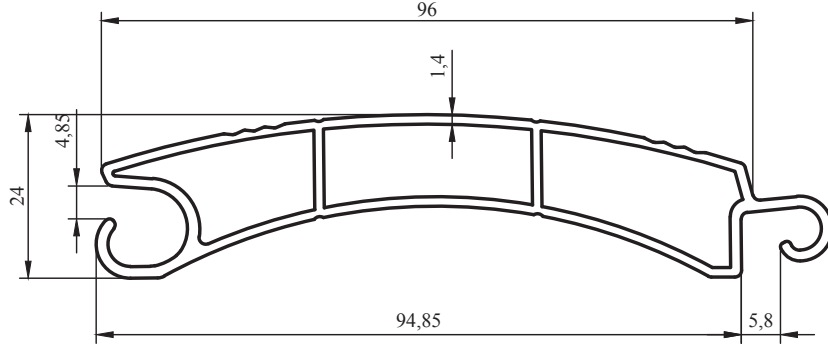


13024
0,720 kg/m

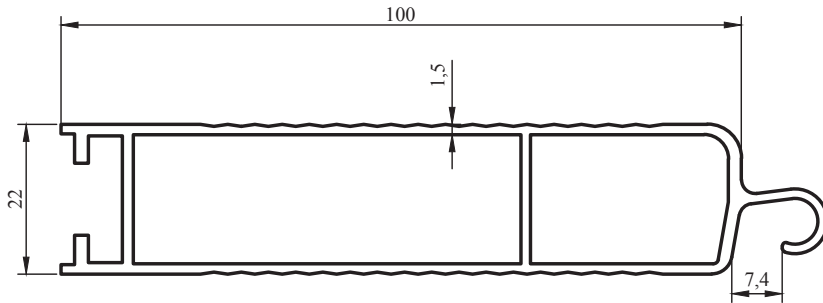


13021
0,580 kg/m

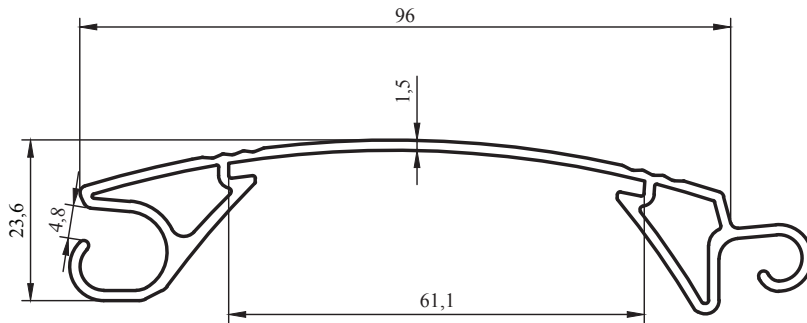




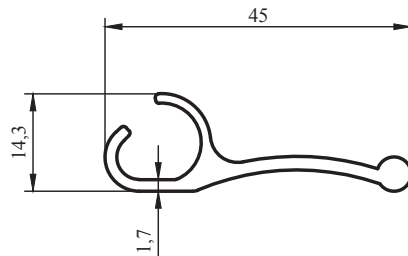
16154
1,110 kg/m



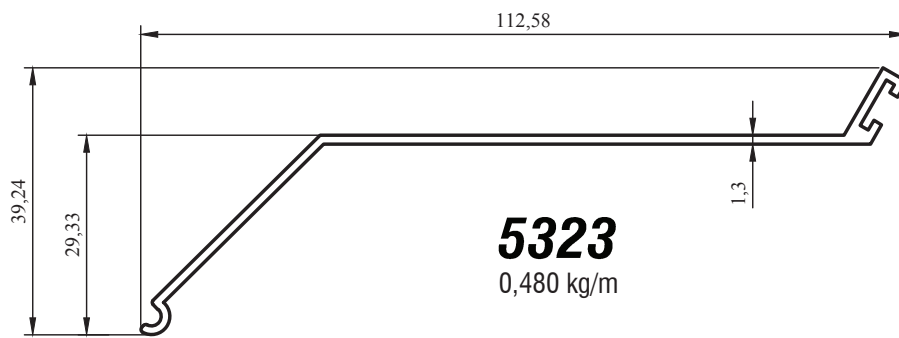
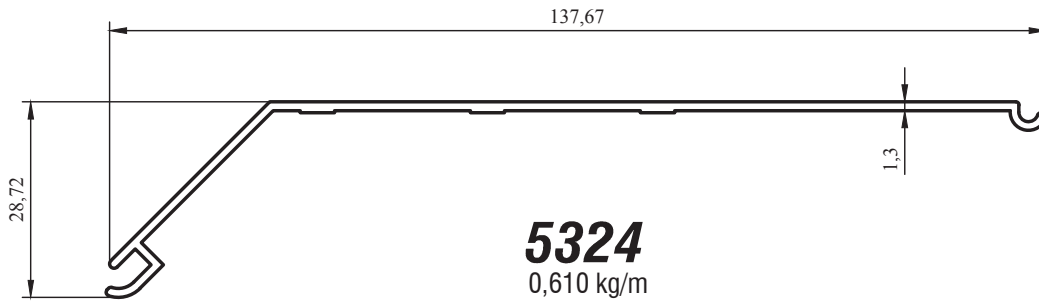
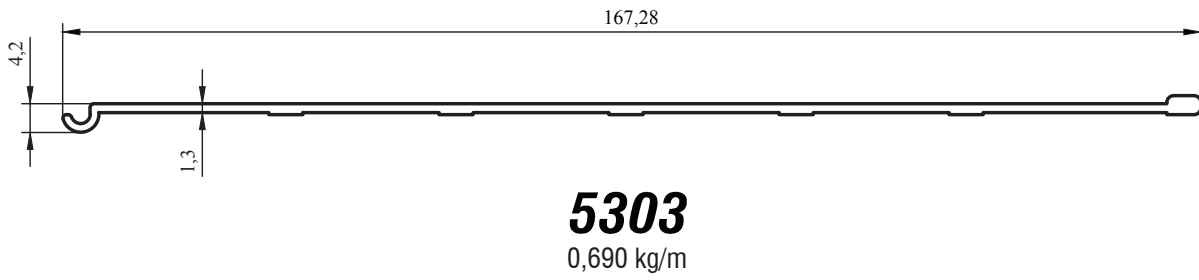
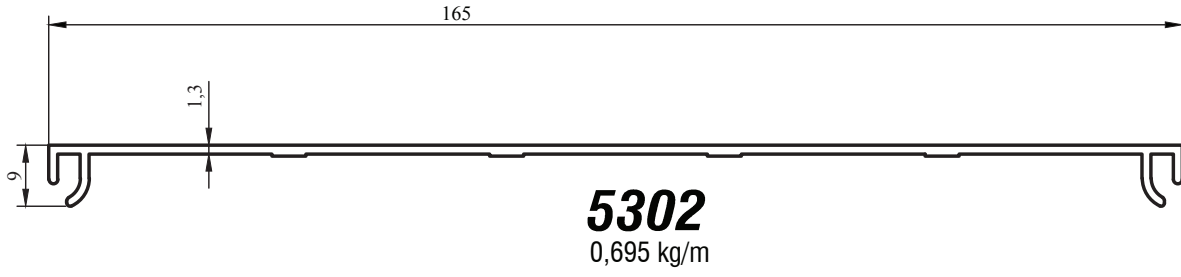
13133
1,130 kg/m

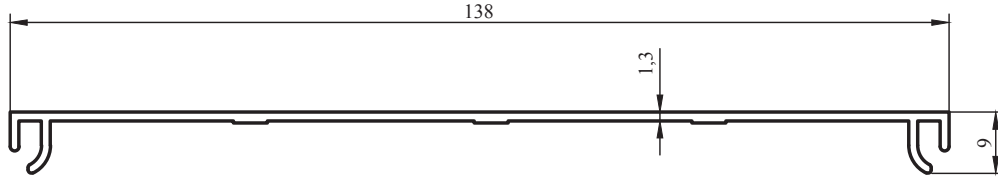


13172
0,940 kg/m

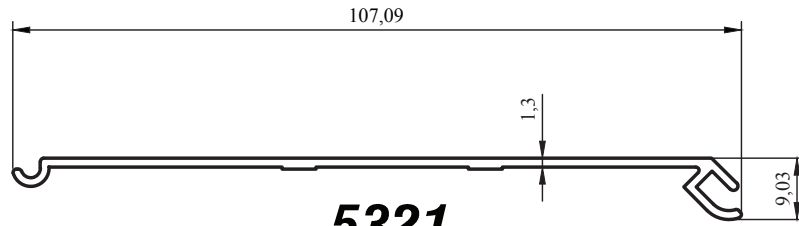


13175
0,380 kg/m

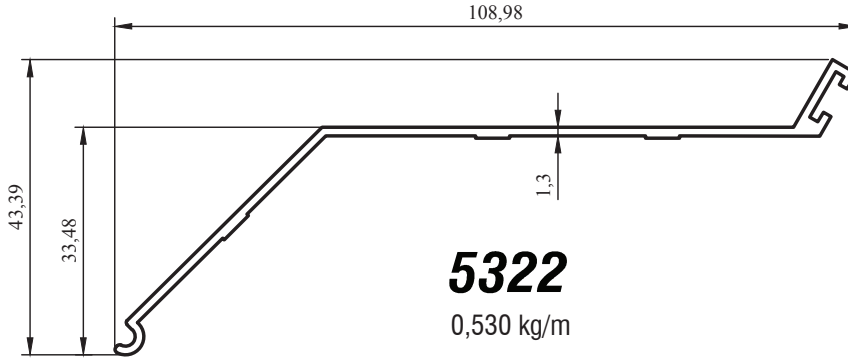




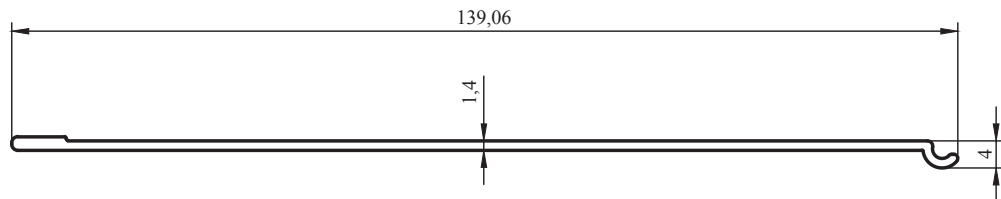
5320
0,590 kg/m



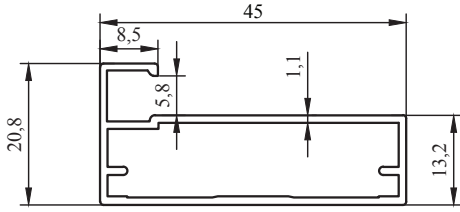
5321
0,470 kg/m



5322
0,530 kg/m



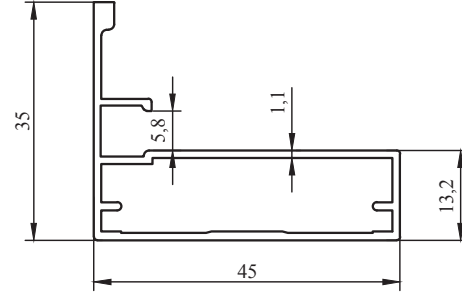
DMD-24
0,560 kg/m



6372

0.407 kg/m

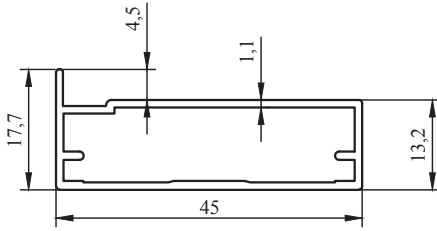
8 mm Kenarlı Düz Geniş Kapak Profili



14222

0.470 kg/m

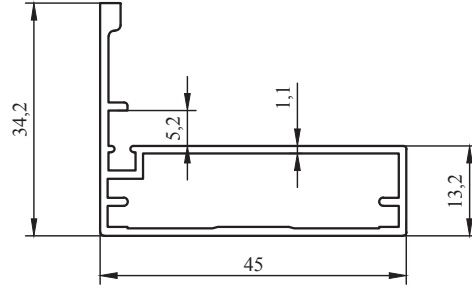
8mm Kenarlı Kulplu Geniş Kapak Profili



6373

0.376 kg/m

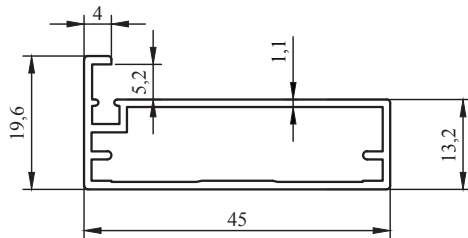
Cam Yapıştırırmalı Düz Geniş Kapak Profili



15143

0.476 kg/m

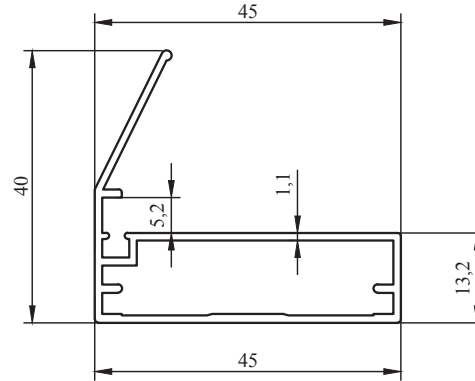
4mm Kenarlı Düz Kulplu Geniş Kapak Profili



6375

0.408 kg/m

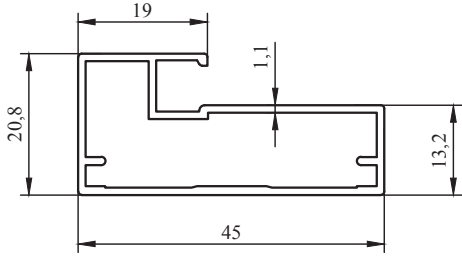
4 mm Kenarlı Düz Geniş Kapak Profili



6376

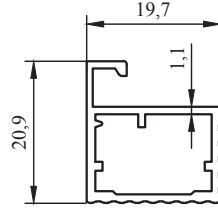
0.475 kg/m

4 mm KenarlıEğik Kulplu Geniş Kapak Profili



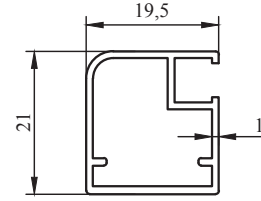
6374
0.435 kg/m

19 mm Kenarlı Düz Geniş Kapak Profili

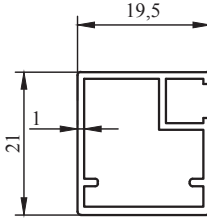


6381
0.248 kg/m

Mobilya Dolap Oval Dar Kapak Profili

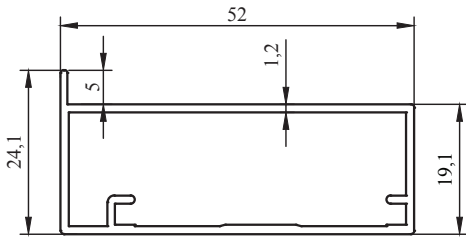


6207
0.248 kg/m



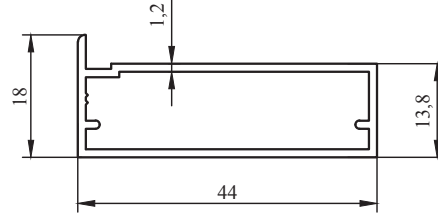
6371
0.251 kg/m

Mobilya Dolap Düz Dar Kapak Profili



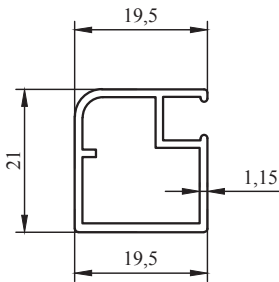
14255
0.500 kg/m

Cam Yapıştırırmalı Düz Geniş Kapak Profili



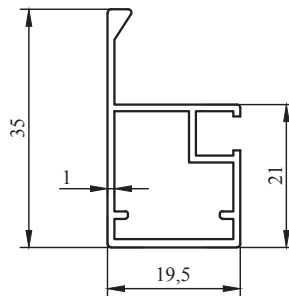
170545
0.390 kg/m

Cam Yapıştırırmalı Düz Geniş Kapak Profili



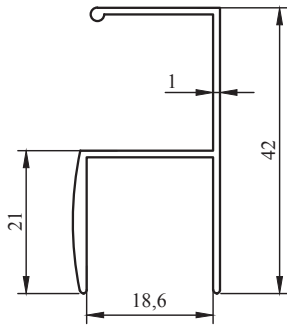
6385
0.270 kg/m

Mobilya Dolap Oval Dar Kapak Profili
Plastik Köşe Balantılı



6370
0.310 kg/m

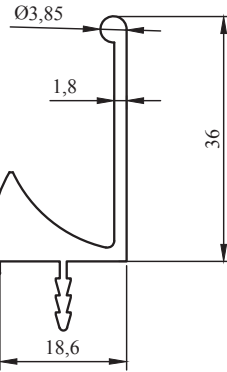
Mobilya Dolap Düz Dar Kulplu
Kapak Profili



6163

0.310 kg/m

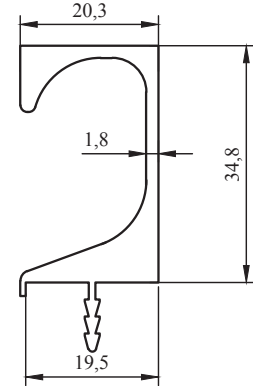
Boy Kulp Profili



6166

0.550 kg/m

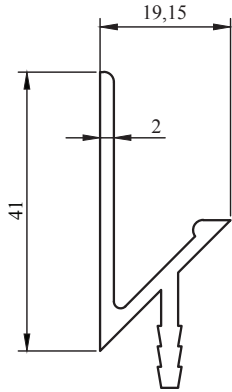
Boy Kulp Profili



6165

0.675 kg/m

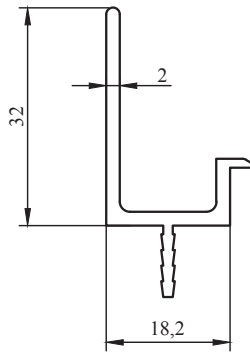
Boy Kulp Profili



6094

0.466 kg/m

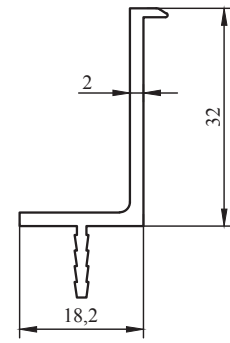
Boy Kulp Profili



6378

0.364 kg/m

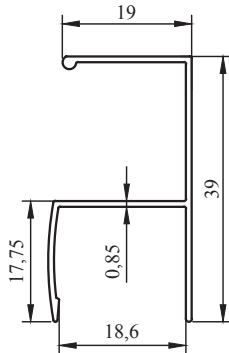
Boy Kulp Profili



6379

0.321 kg/m

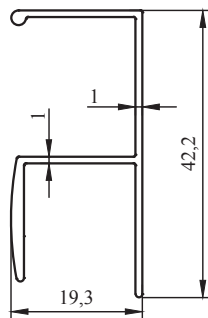
Boy Kulp Profili



190227

0.220 kg/m

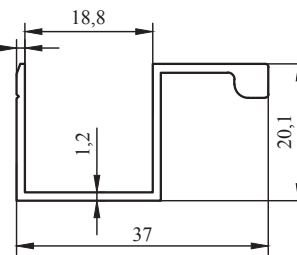
Boy Kulp Profili



15204

0.293 kg/m

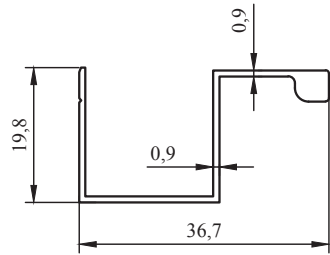
Boy Kulp Profili



6390

0.275 kg/m

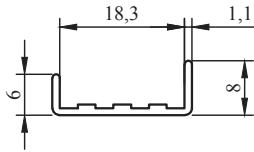
Boy Kulp Profili



181132

0.228 kg/m

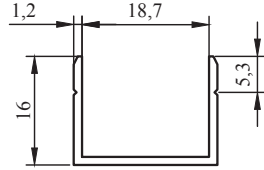
Boy Kulp Profili



6312

0.095 kg/m

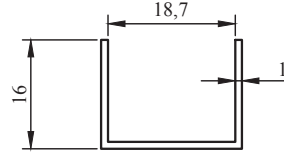
18 mm lik Topal U Profili



6122

0.138 kg/m

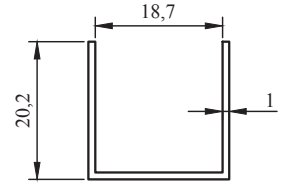
18 mm lik Dar ve Çizgili U Profili



6070-16

0.138 kg/m

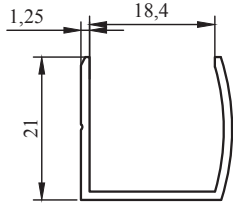
18 mm lik Dar U Profili



6070

0.160 kg/m

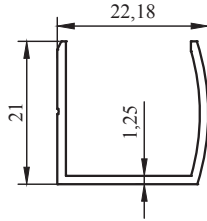
18 mm lik U Profili



6161

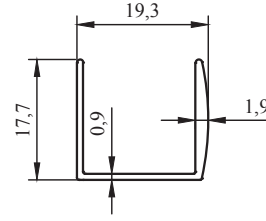
0.205 kg/m

18 mm lik Tek Tarafı Bombeli U Profili



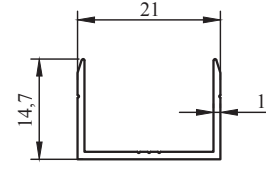
6161-125

0.203 kg/m



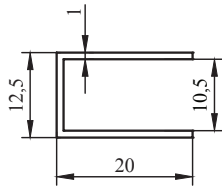
15202

0.158 kg/m



15012

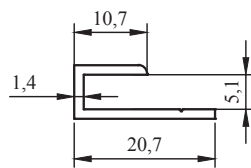
0.132 kg/m



6206

0.140kg/m

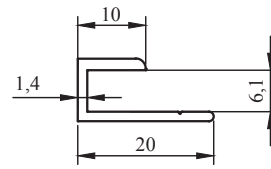
10 mm lik U Profili



6123

0.140 kg/m

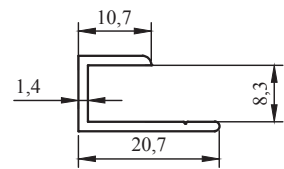
5 mm lik Topal U Profili



6202

0.145kg/m

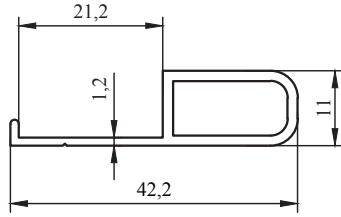
6 mm lik Topal U Profili



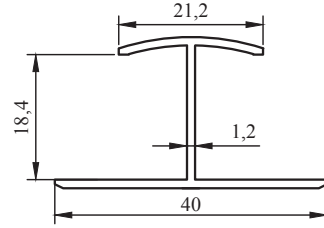
6127

0.150 kg/m

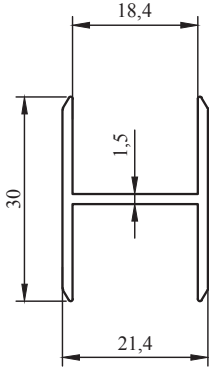
8 mm lik Topal U Profili



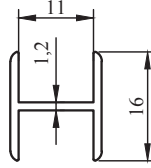
6173
0.300 kg/m
Boy Kulp Profili



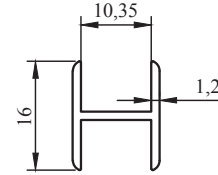
6160
0.270 kg/m
18 mm lik Oval H Profili



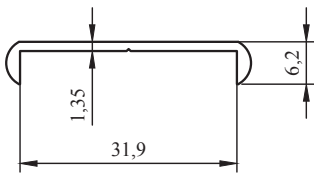
13120
0.308 kg/m



170529
0.136 kg/m

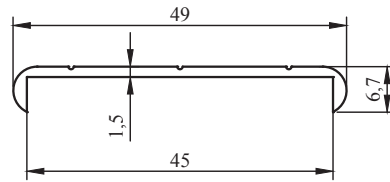


8425
0.133 kg/m



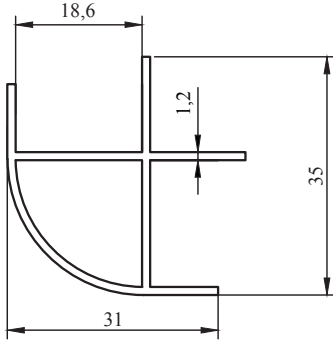
30 mm lik Çizgisiz Alın Kapama U Profili

6162
0.170 kg/m

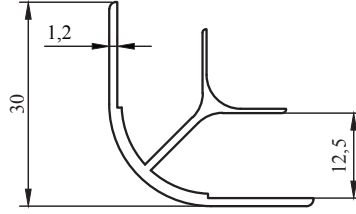


45 mm lik Çizgili Alın Kapama U Profili

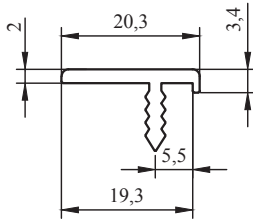
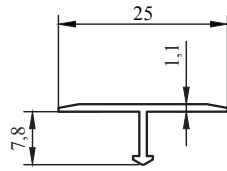
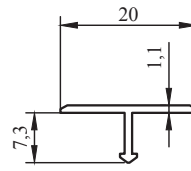
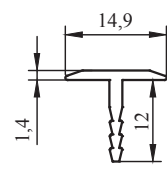
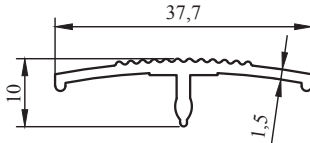
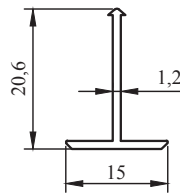
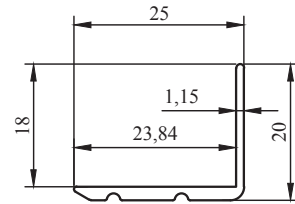
6326
0.230 kg/m

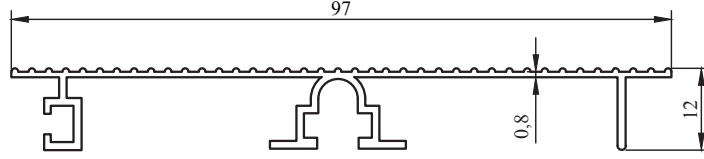
**6121**
0.325 kg/m

18 mm lik Oval Köşe Profili

**6124**
0.300 kg/m

12 mm lik Oval Köşe Profili

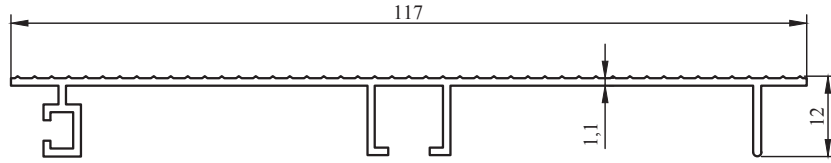
**16512**
0.170 kg/m20 mm lik Kamalı
Şerit Profili**6168**
0.098 kg/m25 mm lik Kamalı
Şerit Profili**6169**
0.082 kg/m20 mm lik Kamalı
Şerit Profili**6140**
0.102 kg/m15 mm lik Kamalı
Şerit Profili**12012**
0.225 kg/m**15043**
0.110 kg/m**6325**
0.180 kg/m
25 mm lik Çizgili
Köşebent Profili



6174

0.475 kg/m

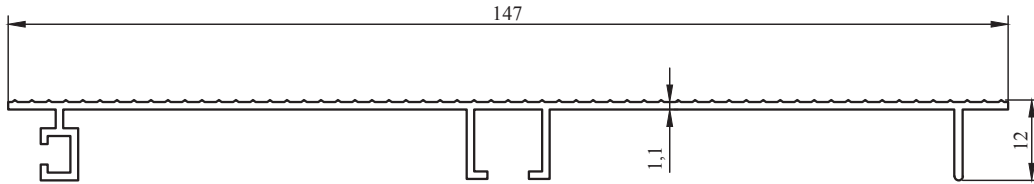
Dolap Altı 100 mm lik Süpürgelik Profili



6175

0.535 kg/m

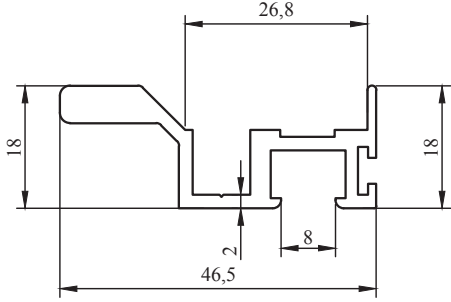
Dolap Altı 120 mm lik Süpürgelik Profili



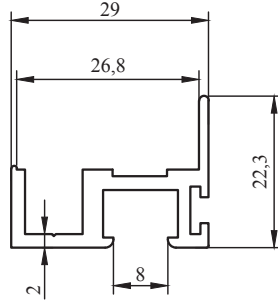
6176

0.630 kg/m

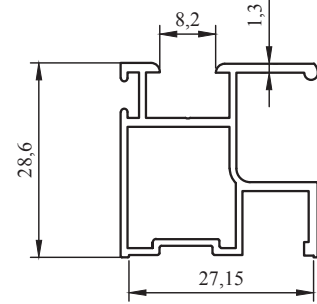
Dolap Altı 150 mm lik Süpürgelik Profili



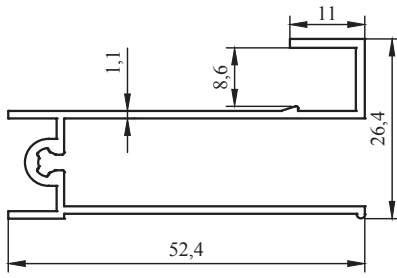
6382
0,630 kg/m



6383
0,421 kg/m

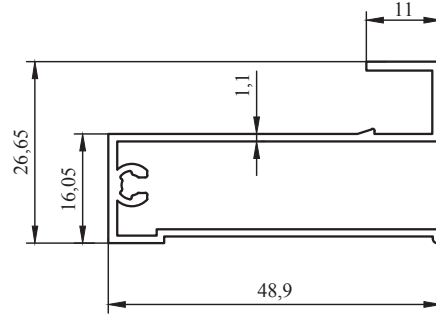


8347
0.415 kg/m

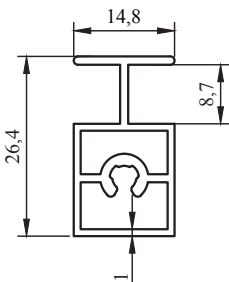


15146
0.471 kg/m

Gizli Seri
Mobilya Sürme Kanat
Alt ve Üst Etek Profili

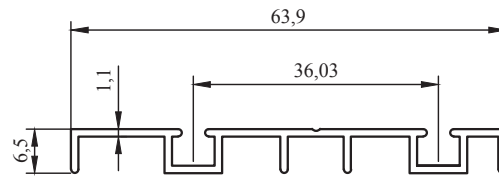


8348
0.455 kg/m



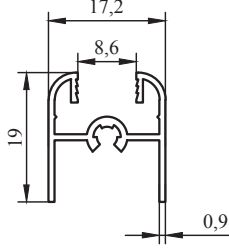
8345
0.315 kg/m

Gizli Seri
Mobilya Sürme Kanat
Orta Kayıt Profili



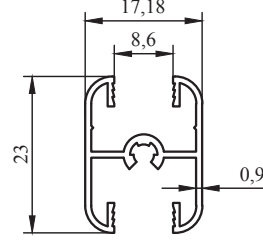
8346
0.335 kg/m

Gizli Seri
Mobilya Sürme Kanat
İkili Alt Ray Profili



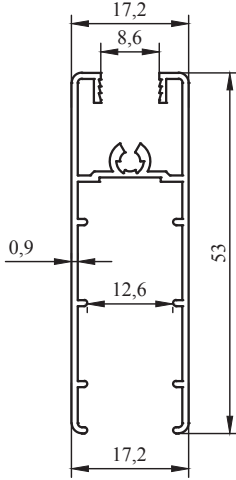
6356
0.180 kg/m

Mobilya Sürme Kanat Dar Seri
Üst Bağlayıcı Profil



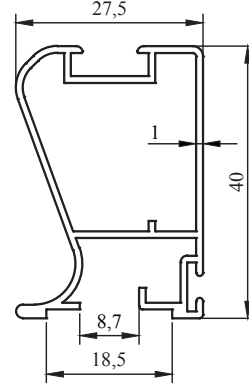
6355
0.225 kg/m

Mobilya Sürme Kanat Dar Seri
Orta Kayıt Profil



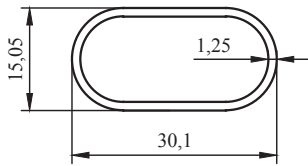
6358
0.380 kg/m

Mobilya Sürme Dar Seri
Alt Etek Profili

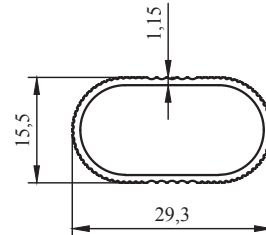


6357
0.450 kg/m

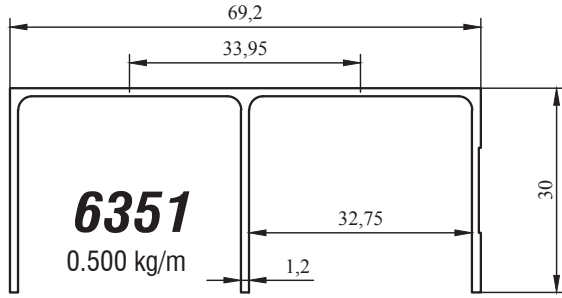
Mobilya Sürme Kanat
Dar Seri Kulp Profili



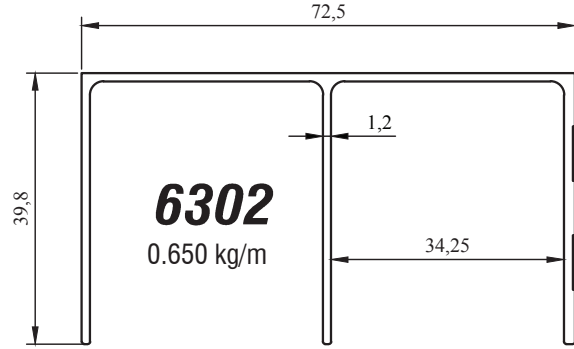
8211
0.250 kg/m
Askılık Profili



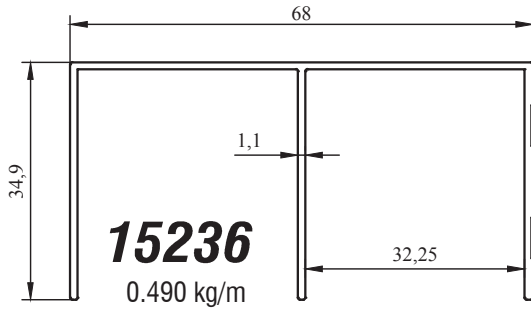
6164-095
0.205 kg/m
Askılık Profili



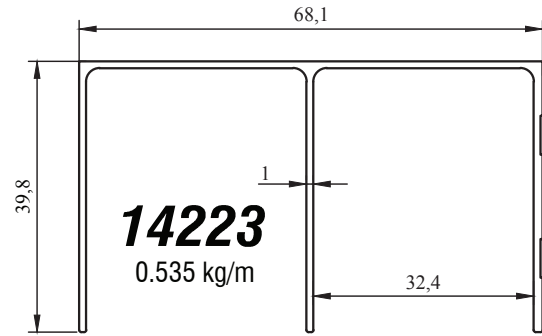
Mobilya Sürme Kanat
İkili Dar Üst Ray Profili



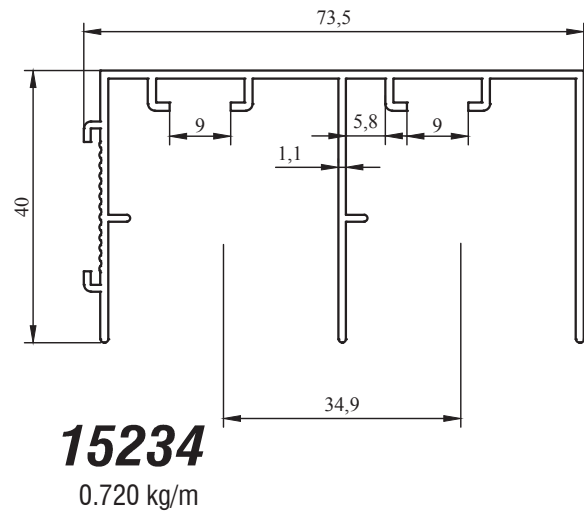
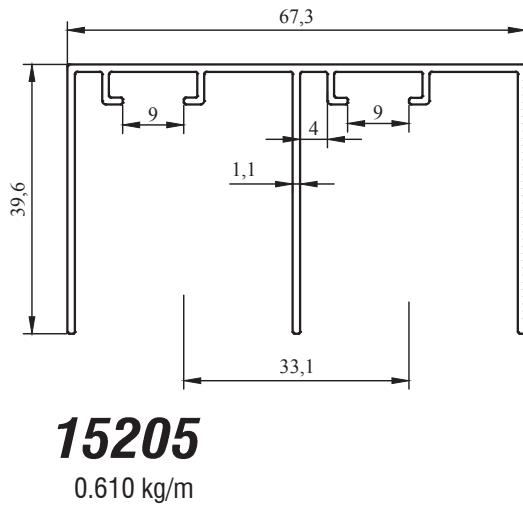
Mobilya Sürme Kanat
İkili Geniş Üst Ray Profili

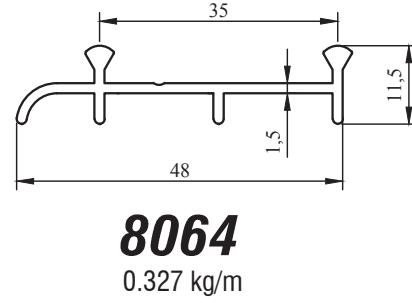
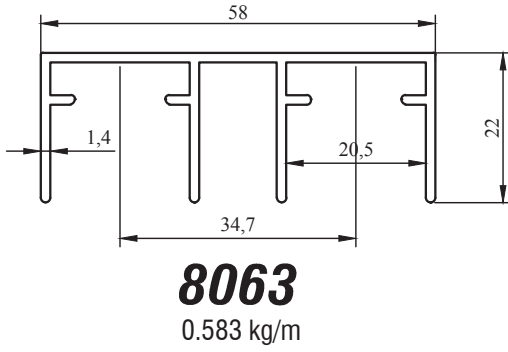
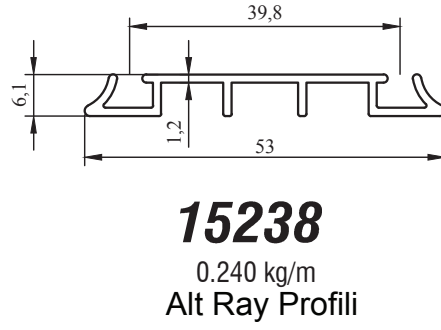
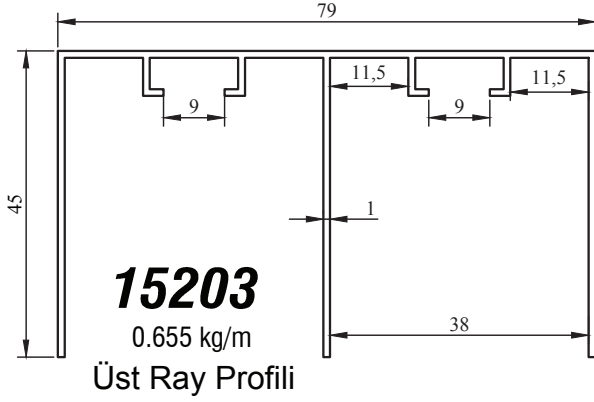


Mobilya Sürme Kanat
İkili Dar Üst Ray Profili



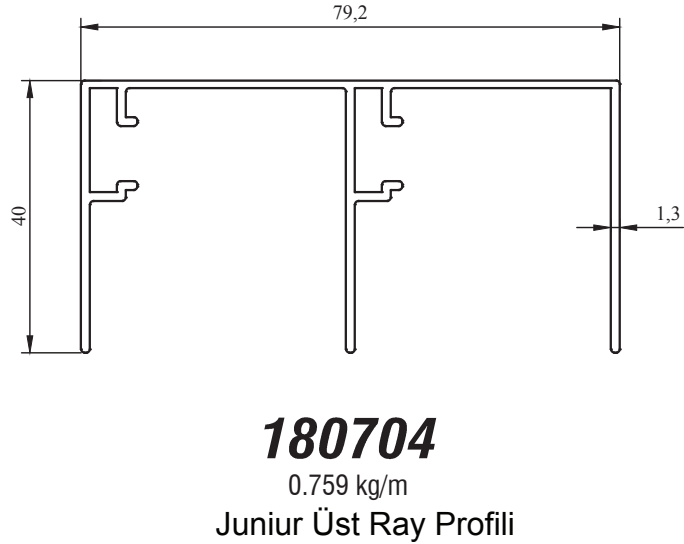
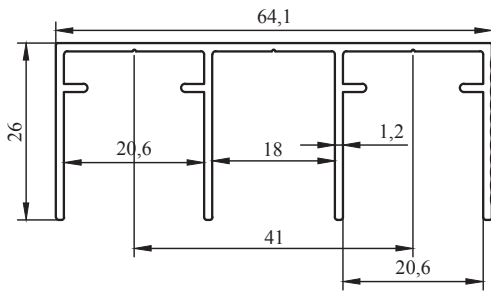
Mobilya Sürme Kanat
İkili Geniş Üst Ray Profili

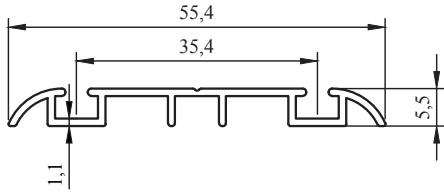




Mobilya Sürme Kanat 18 mm Lik MDF
Üst Ray Profil

Mobilya Sürme Kanat 18 mm Lik MDF
Alt Ray Profil

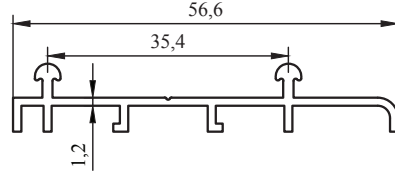




6300

0.266 kg/m

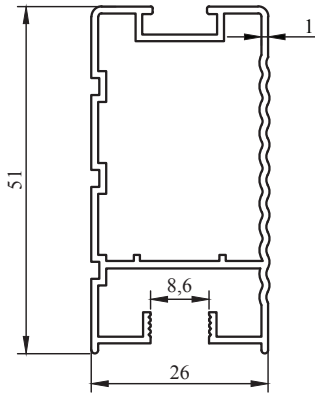
Mobilya Sürme Kanat
İkili Alt Ray Profili (Kanal Raylı)



6304

0.320 kg/m

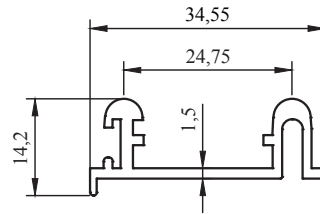
Mobilya Sürme Kanat
İkili Alt Ray Profili (Dıştan Raylı)



6377

0.528 kg/m

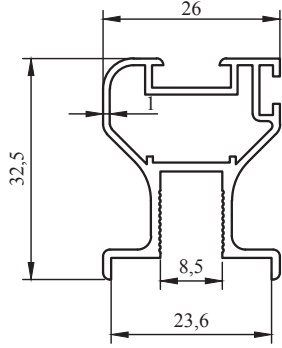
Lüks Kulp Profili



15251

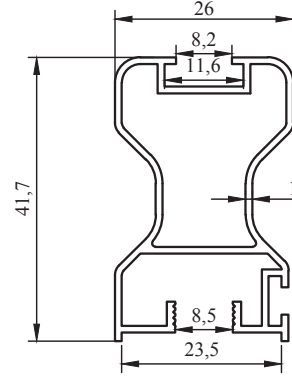
0.320 kg/m

Üst Ray Profili



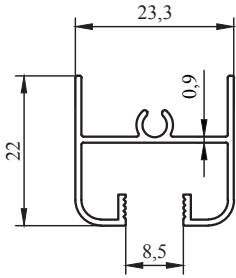
6307
0.430 kg/m

Mobilya Sürme Kanat
Geniş Kulp Profili



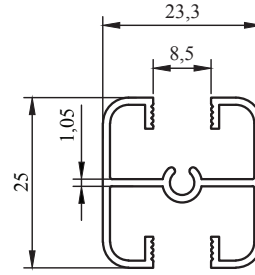
6308
0.470 kg/m

Mobilya Sürme Kanat
Geniş Kulp Profili



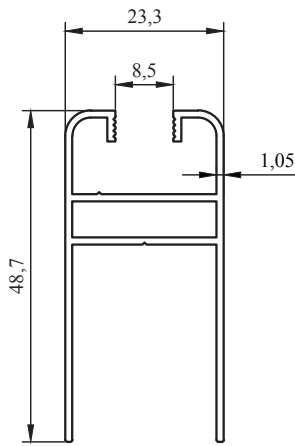
6311
0.225 kg/m

Mobilya Sürme Kanat
Üst Bağlayıcı Profil



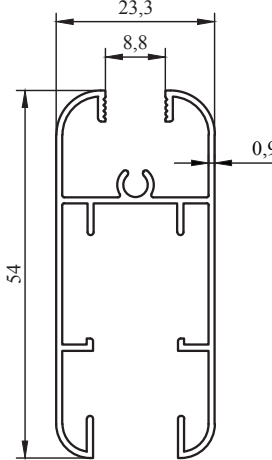
6310
0.320 kg/m

Mobilya Sürme Kanat
Orta Kayıt Profili



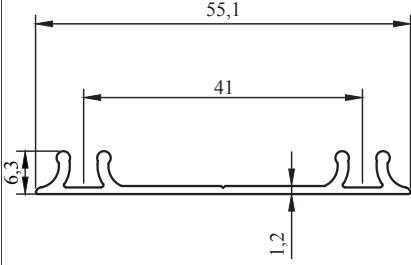
6309
0.446 kg/m

Mobilya Sürme Kanat Tek Teker
Alt Etek Profili

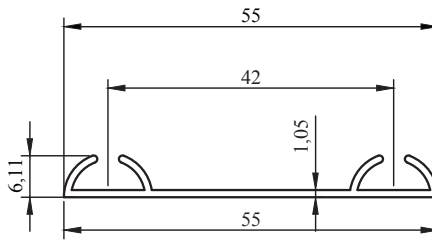


6350
0.465 kg/m

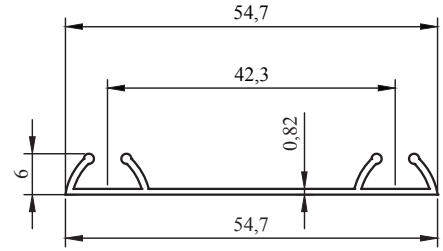
Mobilya Sürme Kanat Çift Teker
Alt Etek Profili



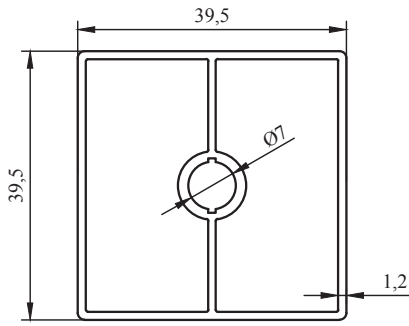
180703
0.267 kg/m
Alt Ray Profil



15206
0.230 kg/m
Alt Ray Profil

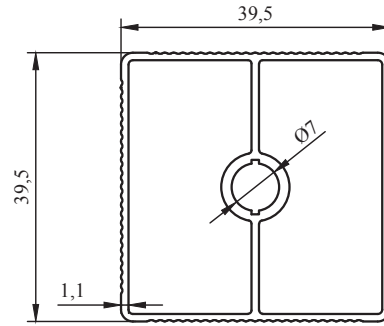


17119
0.190 kg/m
Alt Ray Profil



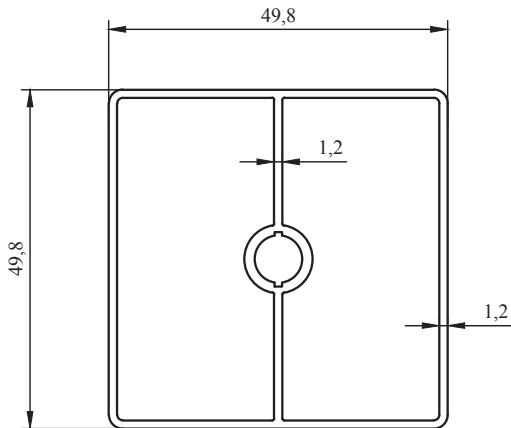
16523
0.683 kg/m

40mm lik düz dolap altı ayak profili



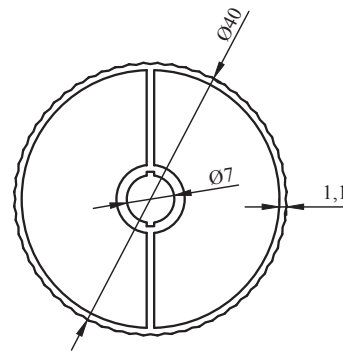
17015
0.610kg/m

40mm lik çizgili dolap altı ayak profili



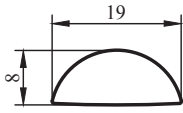
191125
0.850 kg/m

50 mm lik düz dolap altı ayak profili

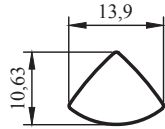


17016
0.523 kg/m

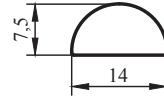
40mm lik yuvarlak çizgili dolap altı ayak profili



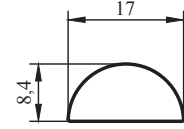
16544
0,309 kg/m



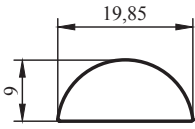
190946
0,241 kg/m



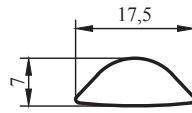
17019
0,225 kg/m



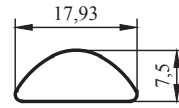
17020
0,303 kg/m



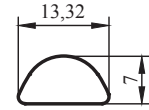
17032
0,371 kg/m



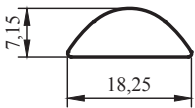
190442
0,228 kg/m



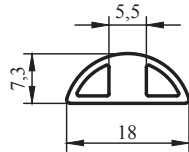
170824
0,268 kg/m



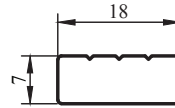
171119
0,193 kg/m



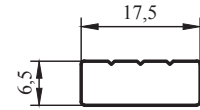
180713
0,252 kg/m



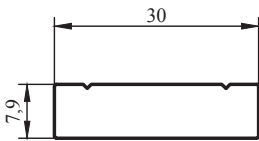
191124
0,192 kg/m



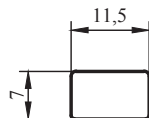
16541
0,339 kg/m



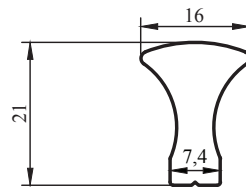
180624
0,306 kg/m



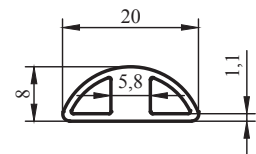
17102
0,640 kg/m



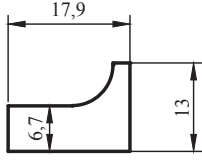
190609
0,217 kg/m



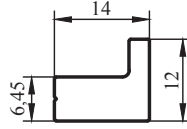
16543
0,478 kg/m



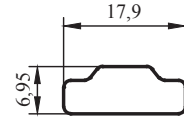
170509
0,217 kg/m



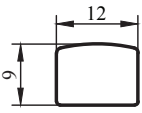
170812
0,389 kg/m



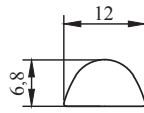
17018
0,290 kg/m



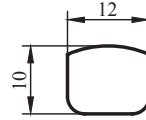
170520
0,286 kg/m



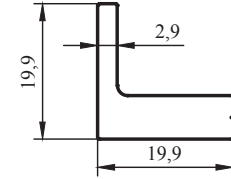
16542
0,284 kg/m



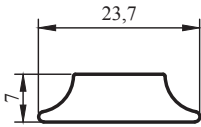
191128
0,165 kg/m



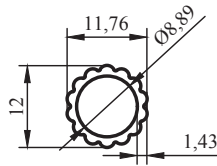
17034
0,304 kg/m



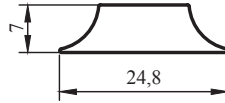
17033
0,452 kg/m



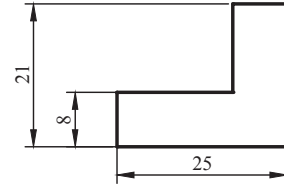
16545
0,327 kg/m



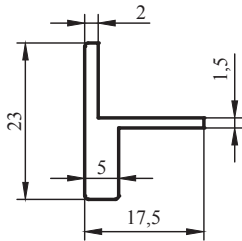
190720
0,115 kg/m



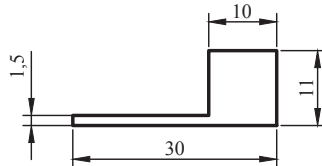
17103
0,319 kg/m



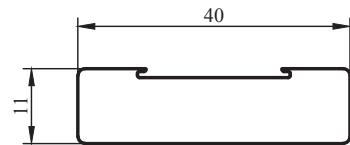
170530
0,824 kg/m



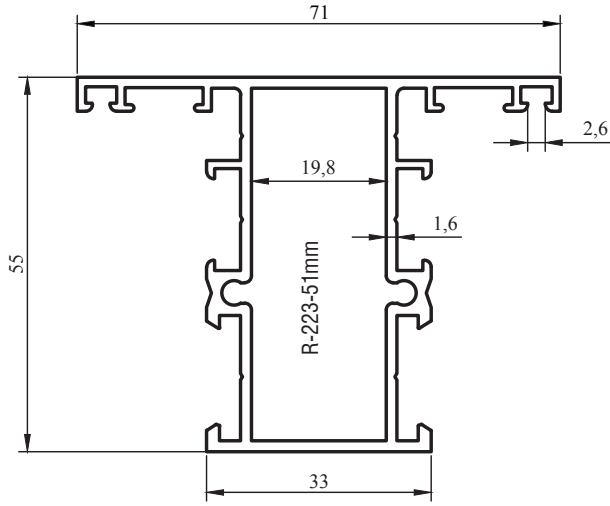
180303
0,272 kg/m



180304
0,379 kg/m



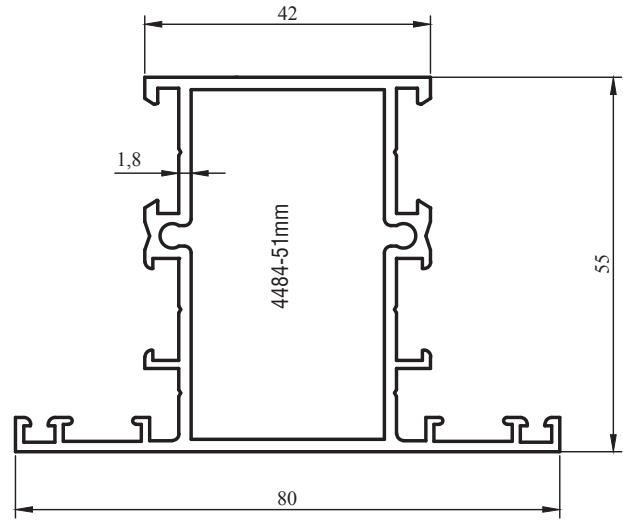
17059
1,113 kg/m



10 071-16

1,160 kg/m

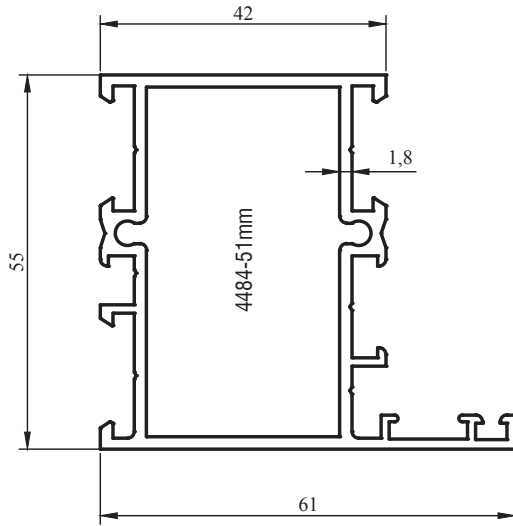
DAR ORTA KAYIT
ÇİFT KULAKLI DAR KASA



10 080-18

1,320 kg/m

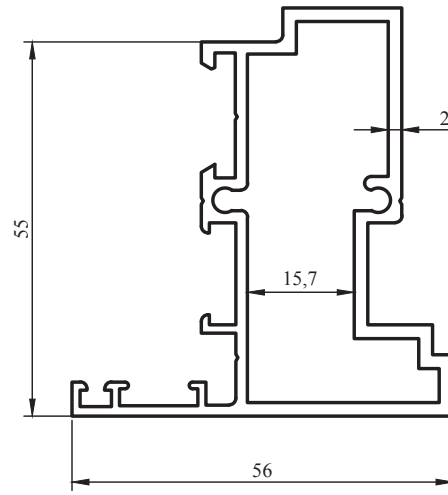
GENİŞ ORTA KAYIT
ÇİFT KULAKLI GENİŞ KASA



15 061-18

1,212 kg/m

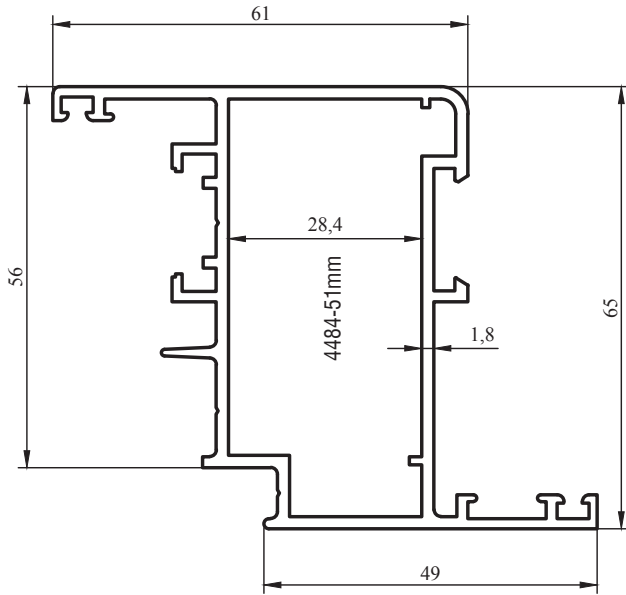
GENİŞ KASA



20 056

1,230 kg/m

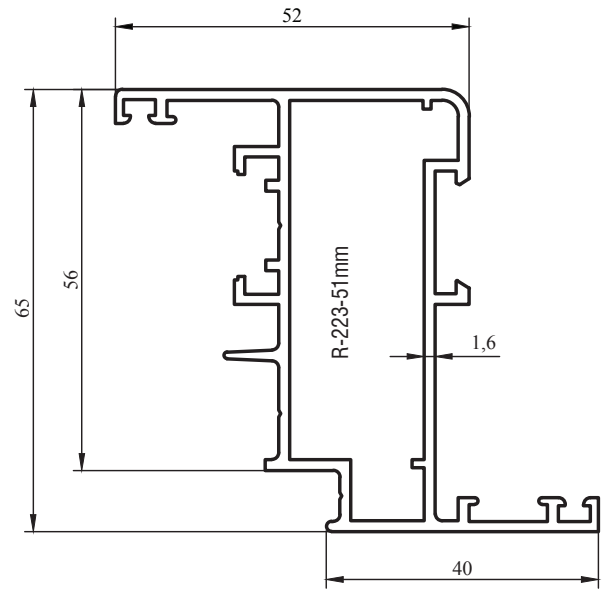
ÇİFT KANAT ADAPTÖRÜ



20 080-18

1,440 kg/m

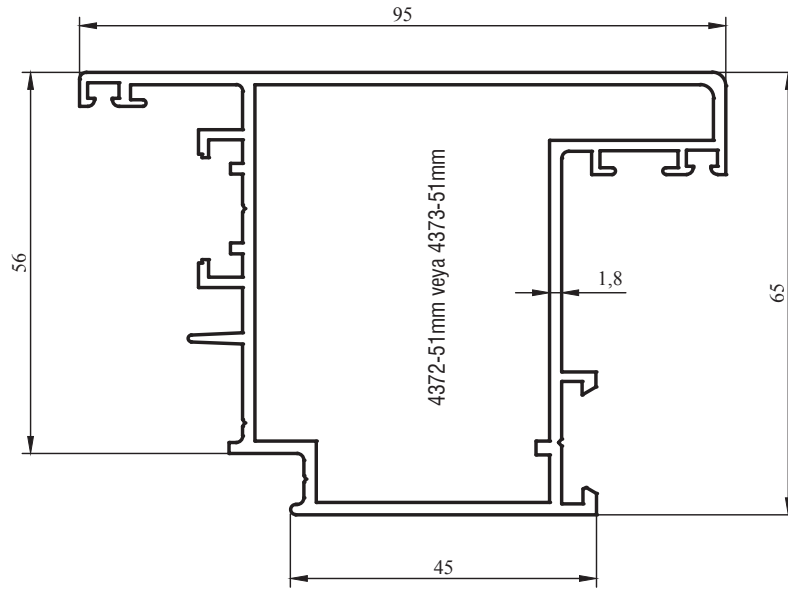
GENİŞ PENCERE KANADI



20 071-16

1,244 kg/m

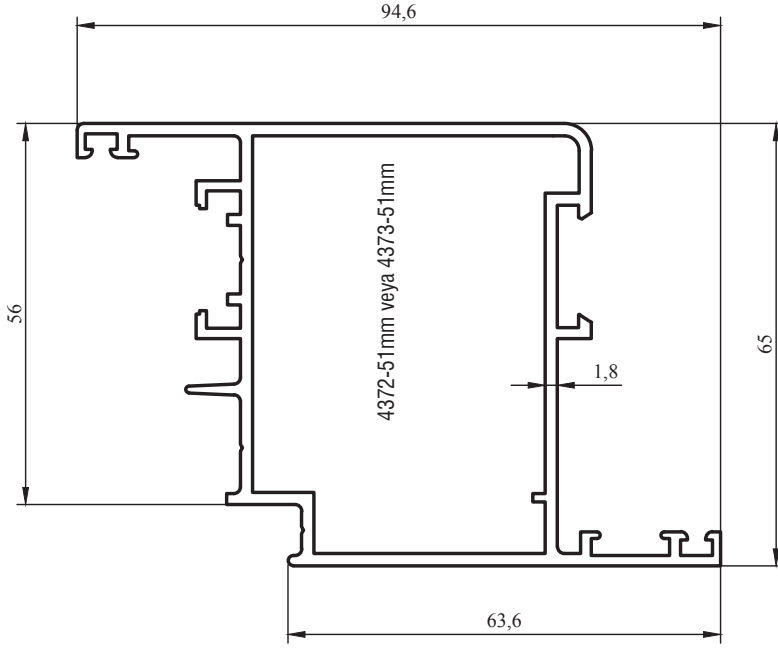
DAR PENCERE KANADI



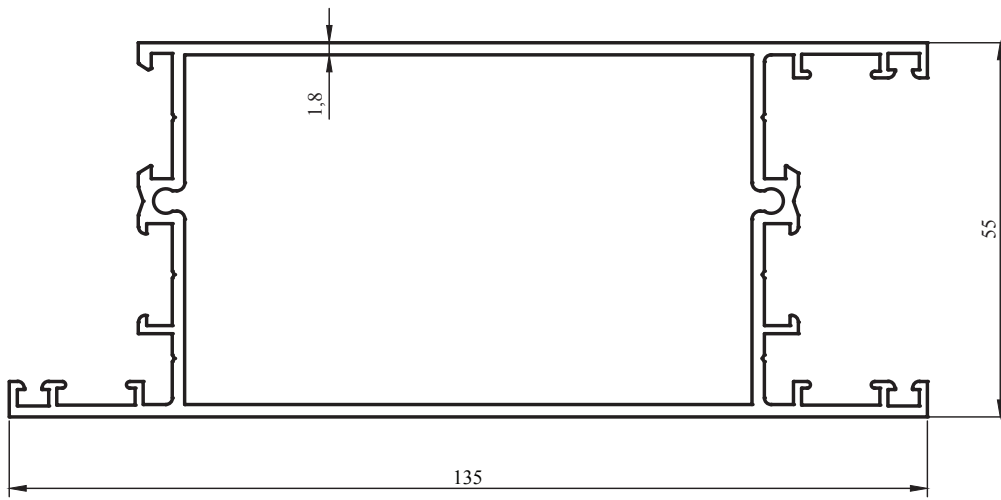
25 095-18

1,667 kg/m

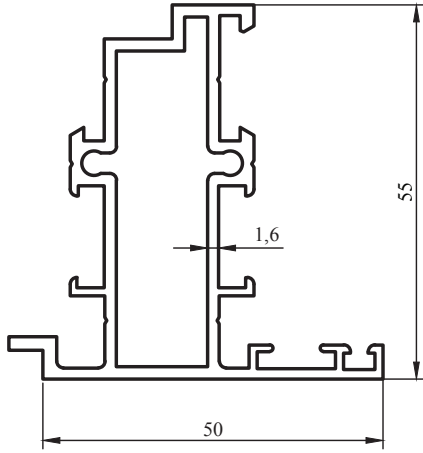
DIŞA AÇILIR KAPI KANADI



20 095
1,580 kg/m
KAPI KANADI

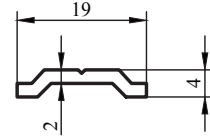


30 135
2,007 kg/m
ETEK PROFİLİ

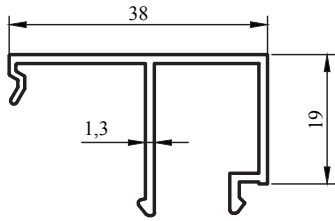


25050-16
1,080 kg/m

KASA ADAPTÖR PROFİLİ

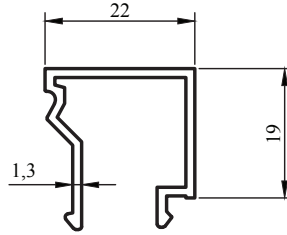


4014-20
0,112 kg/m



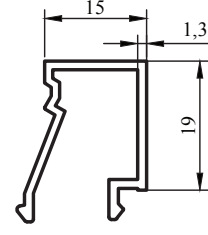
40 038-13
0,330 kg/m

12 mm fitilsiz cam boşluğu



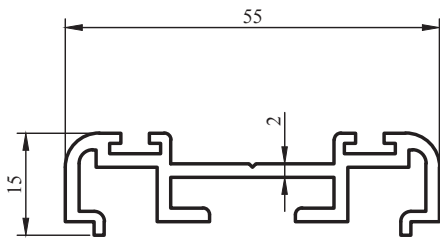
40 022-13
0,267 kg/m

28 mm fitilsiz cam boşluğu



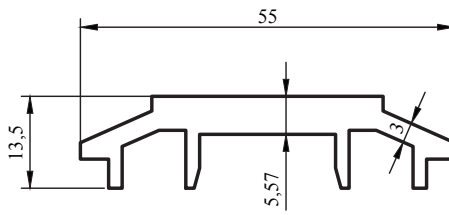
40 015
0,235 kg/m

35 mm fitilsiz cam boşluğu



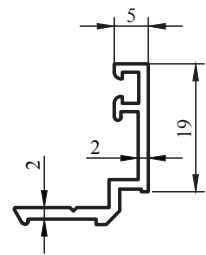
35 055-18
0,672 kg/m

ÇARPMA KAPI KANAT ADAPTÖRÜ



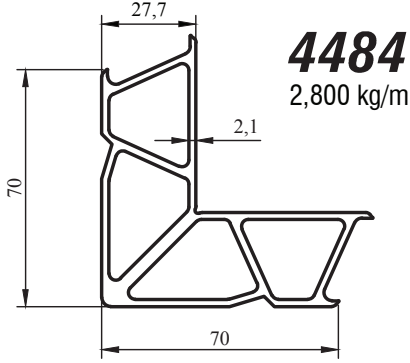
35 055-30
0,829 kg/m

ÇARPMA KAPI KASA ADAPTÖRÜ



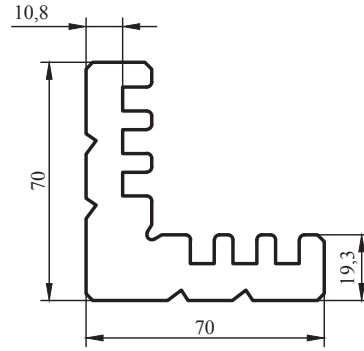
35019
0,206 kg/m

45 mm fitilsiz cam boşluğu



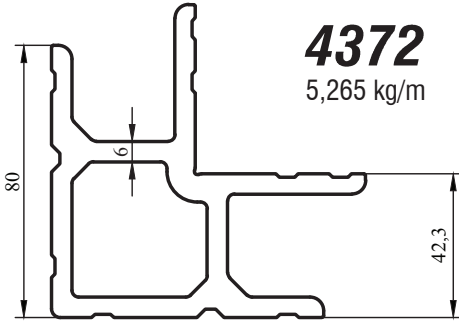
4484
2,800 kg/m

15061, 10080 ve 20080
profillerin köşe bağlantısı



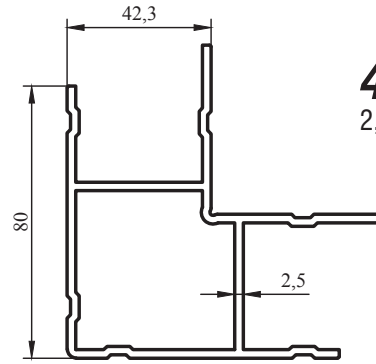
4485
5,187 kg/m

10071, 20071
profillerin köşe bağlantısı



4372
5,265 kg/m

20095 ve 25095
profillerin köşe bağlantısı



4373
2,300 kg/m

20095 ve 25095
profillerin köşe bağlantısı



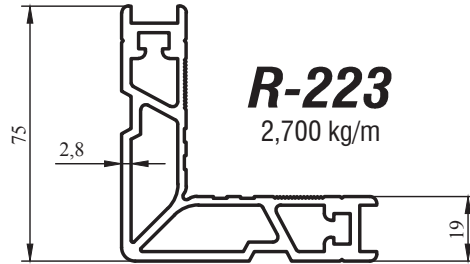
— 4087
açılır kanat kanat fitili



— TP-087
açılır kanat tozluk fitili



— 2308
açılır kanat kasa fitili



R-223
2,700 kg/m

10071, 20071
profillerin köşe bağlantısı



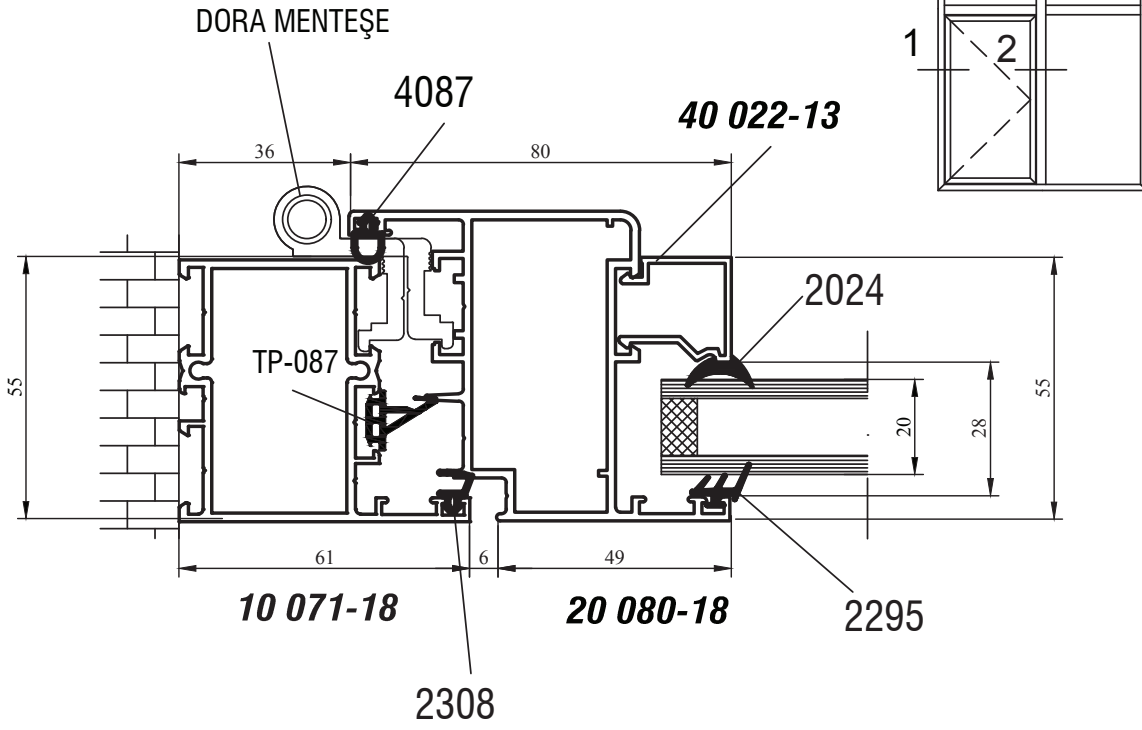
2295



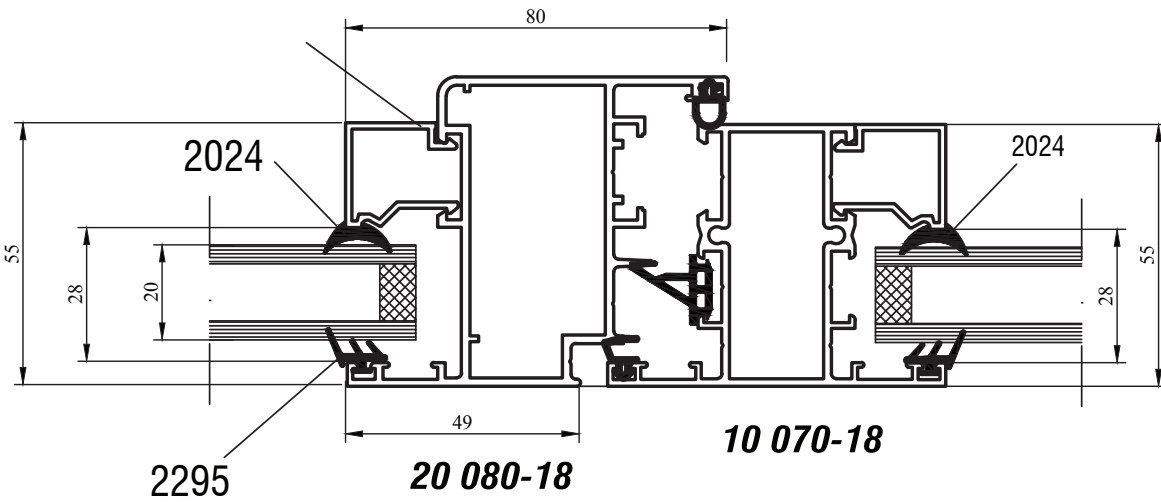
2024

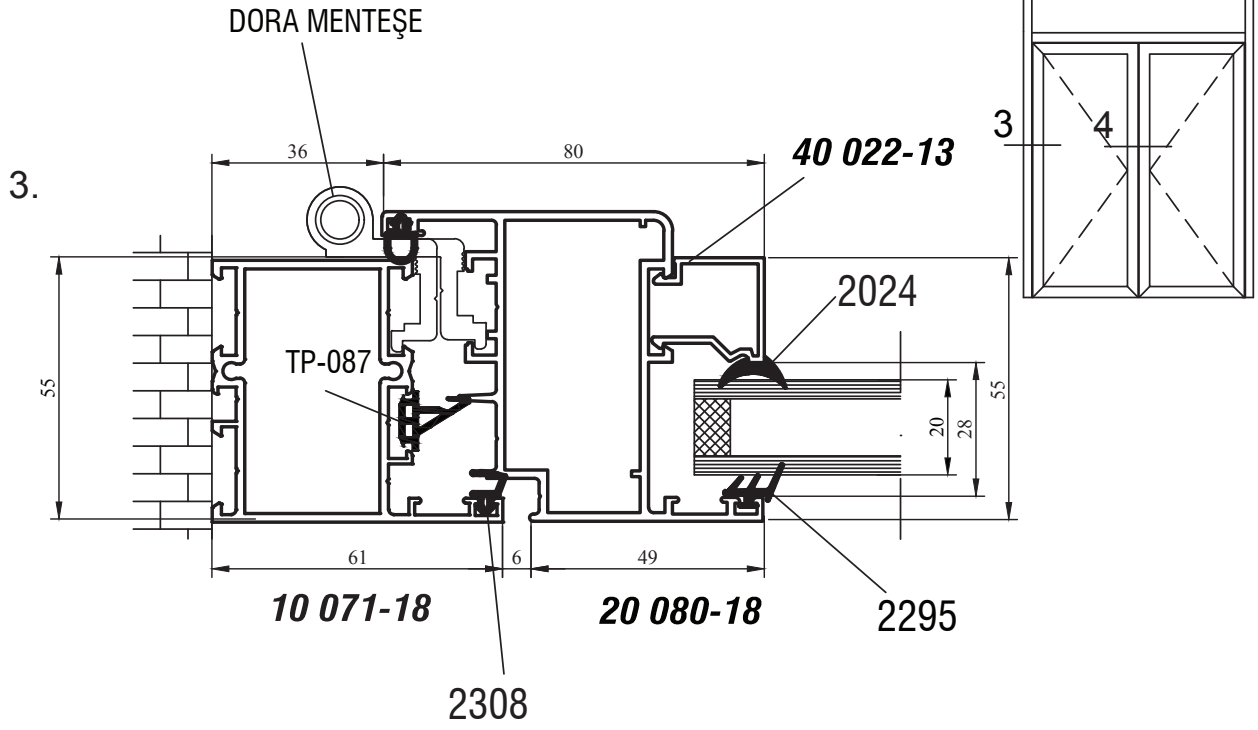
4mm KAMA FİTİL

1.

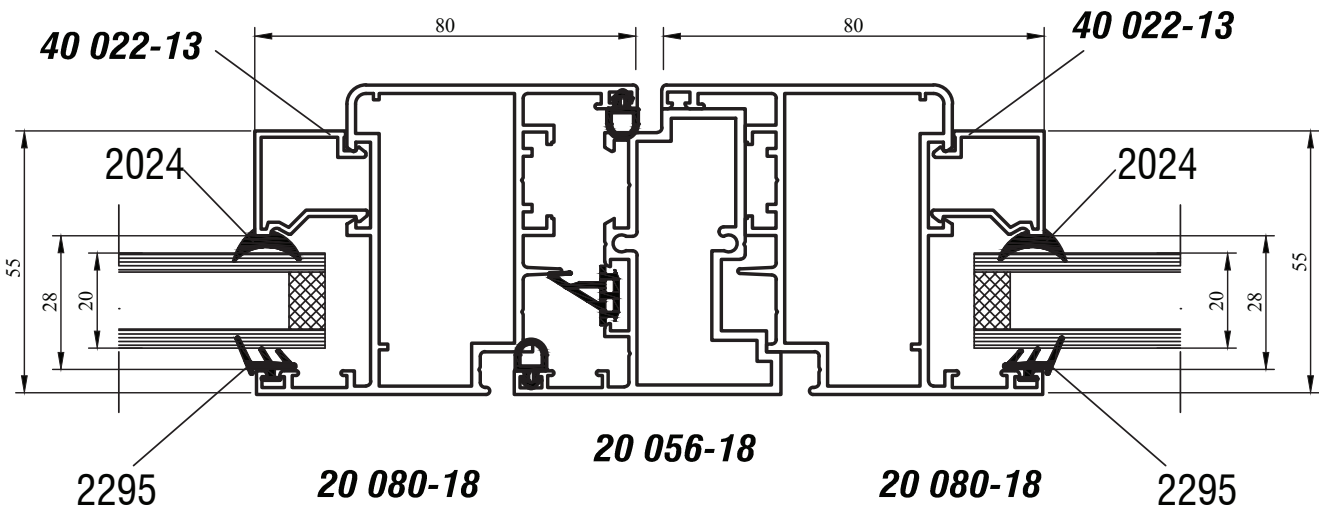


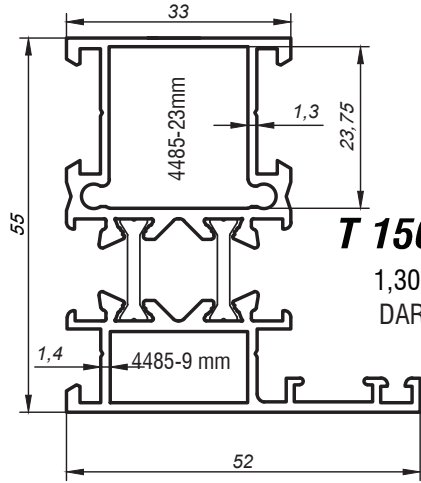
2.





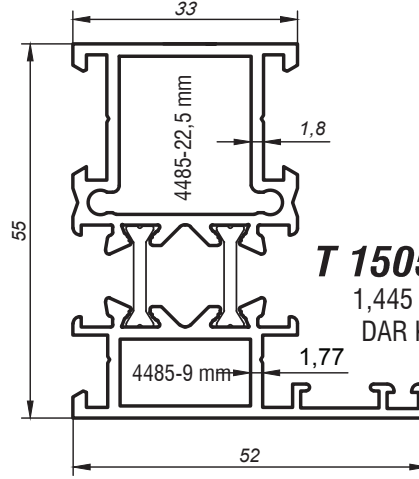
4.





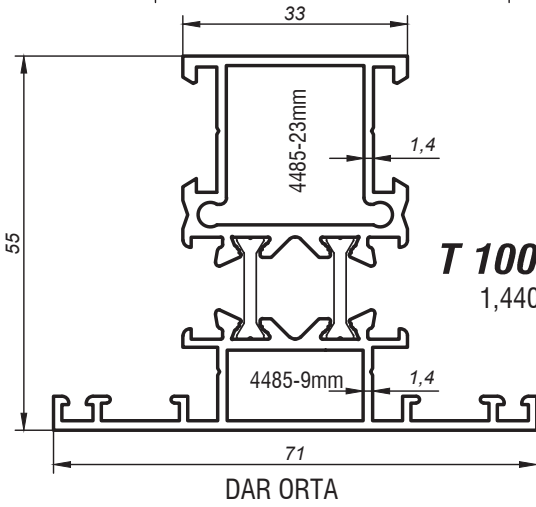
T 15052-14

1,300 kg/m
 DAR KASA



T 15052-18

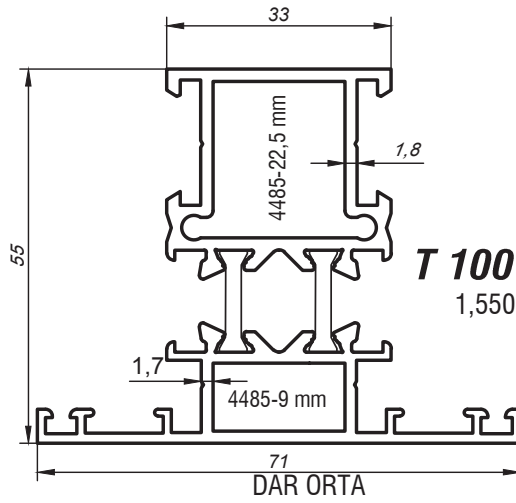
1,445 kg/m
 DAR KASA



T 10071-14

1,440 kg/m

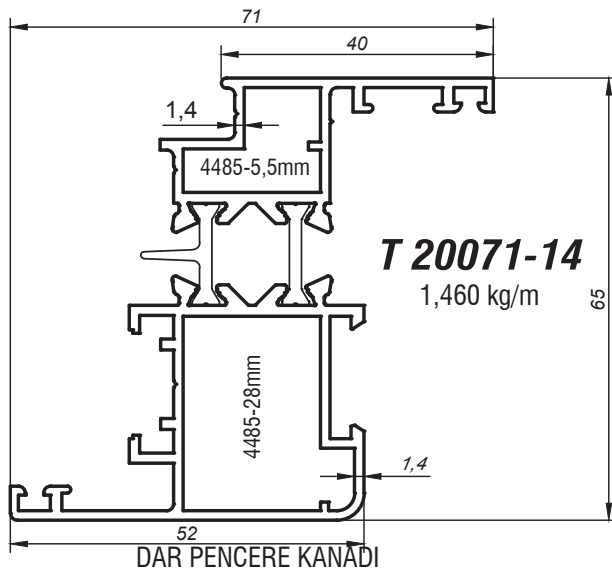
DAR ORTA



T 10071-18

1,550kg/m

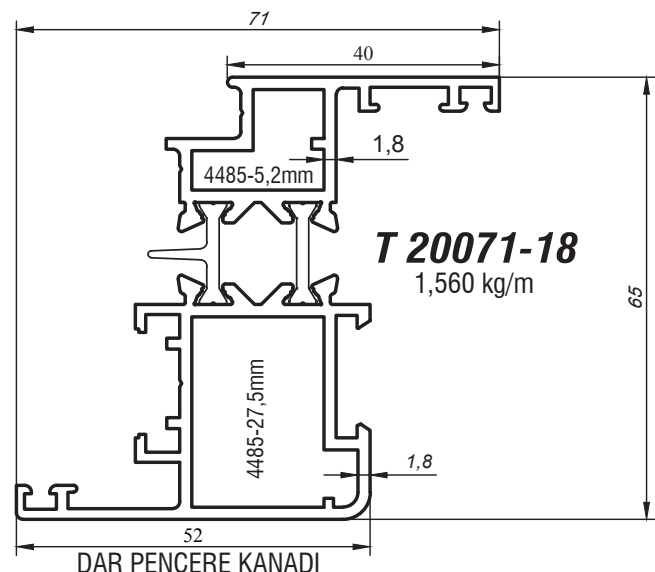
DAR ORTA



T 20071-14

1,460 kg/m

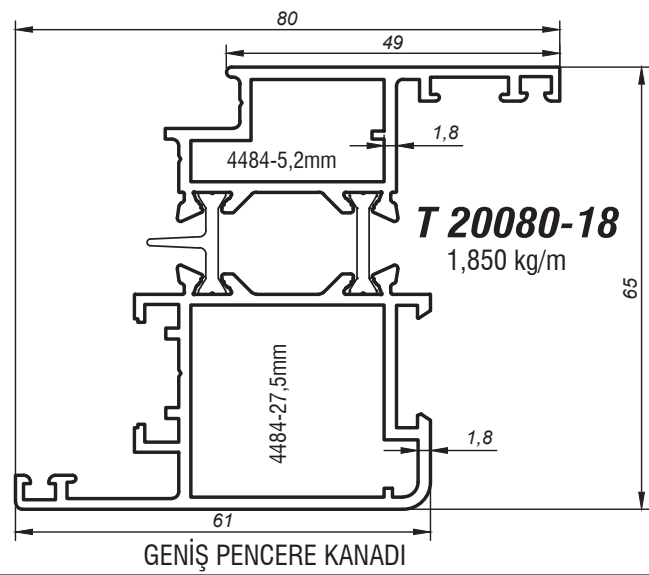
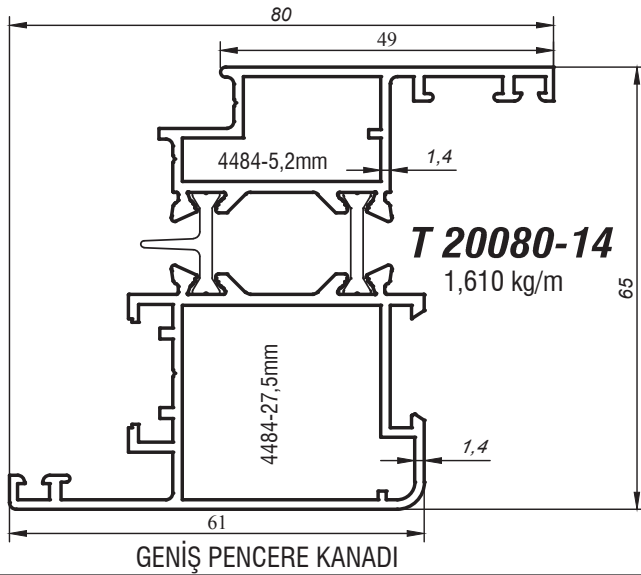
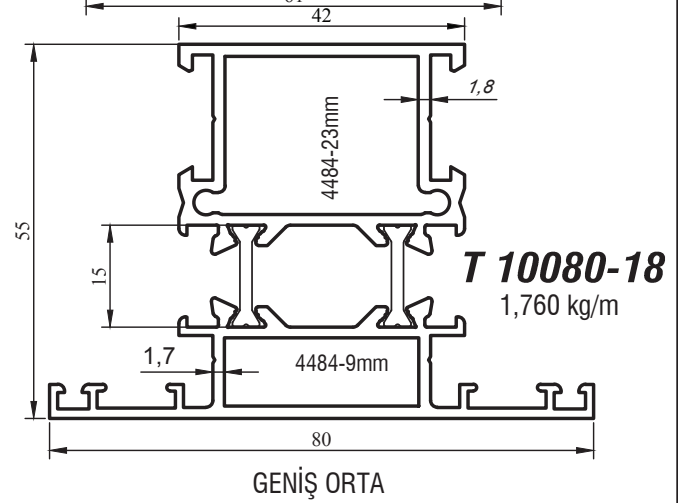
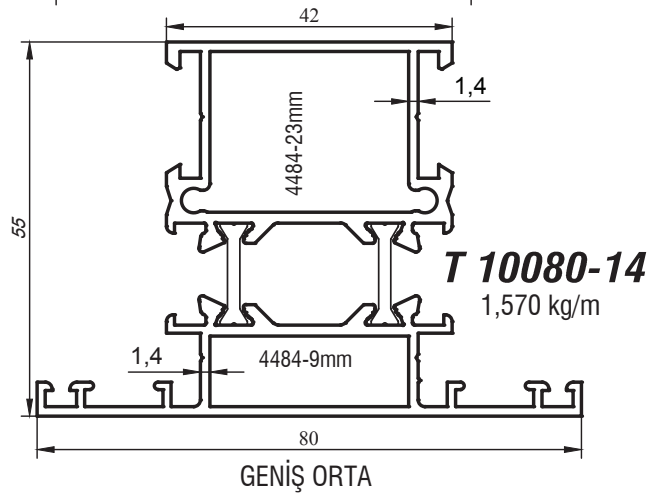
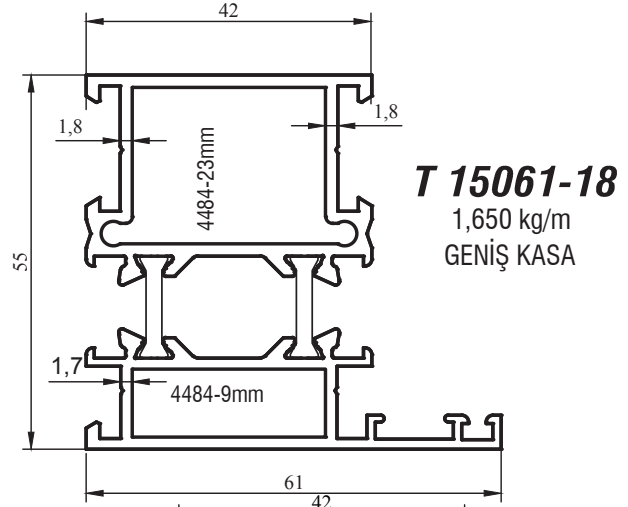
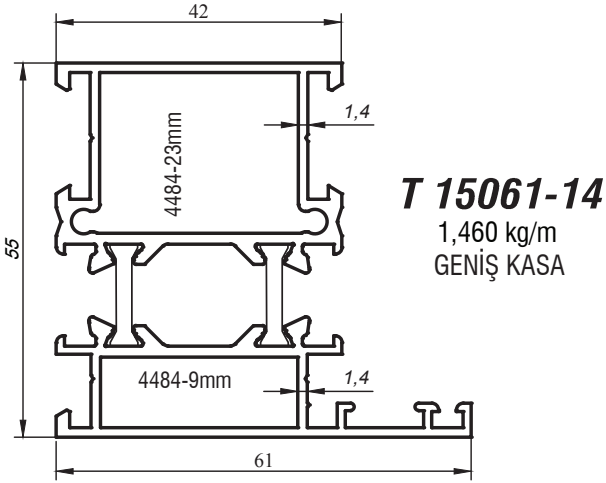
DAR PENCERE KANADI

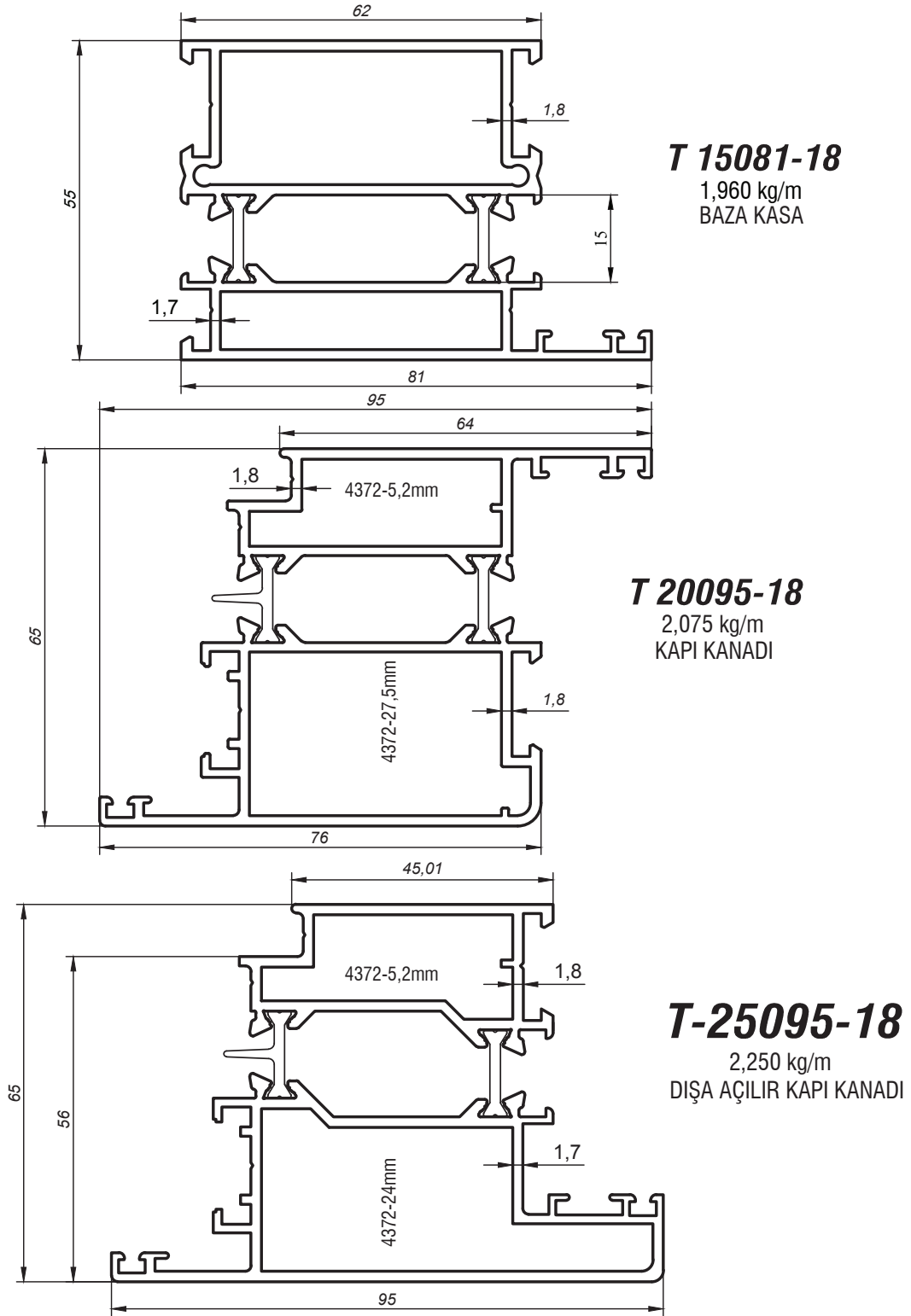


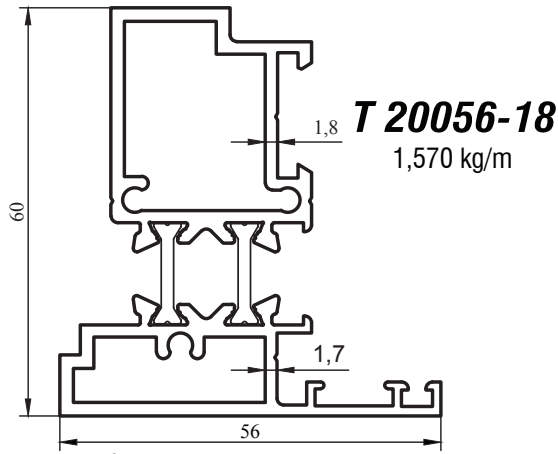
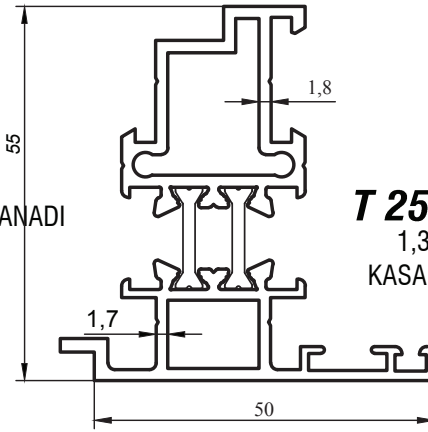
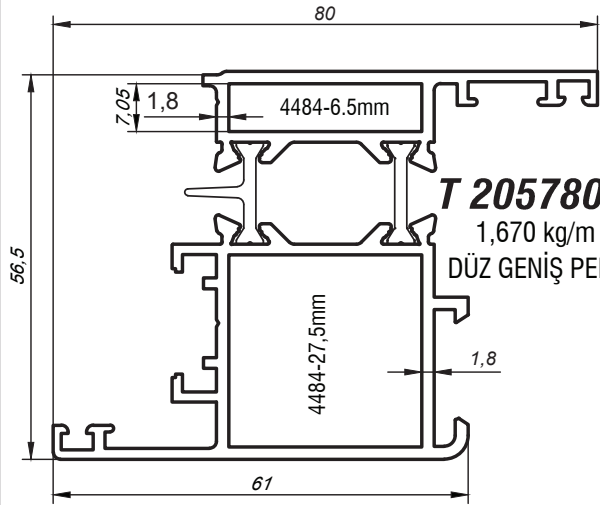
T 20071-18

1,560 kg/m

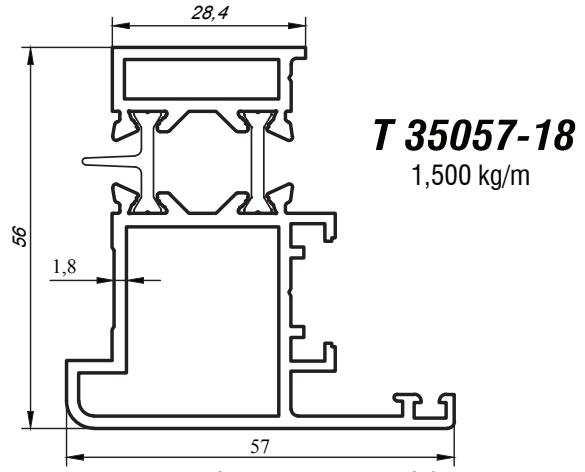
DAR PENCERE KANADI



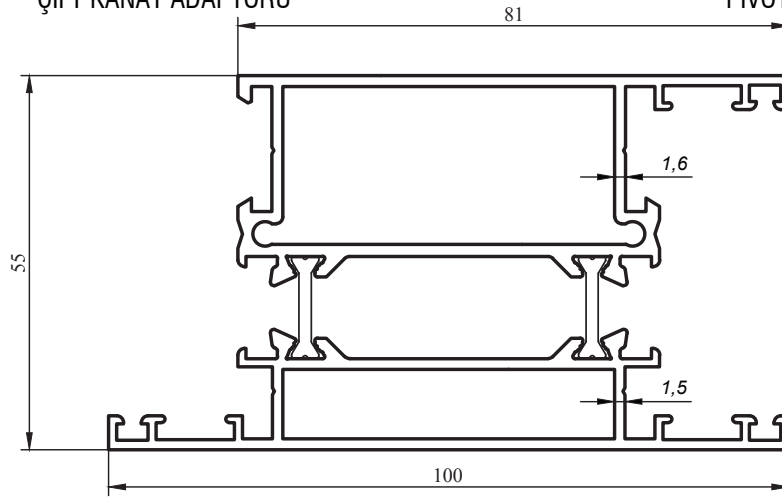




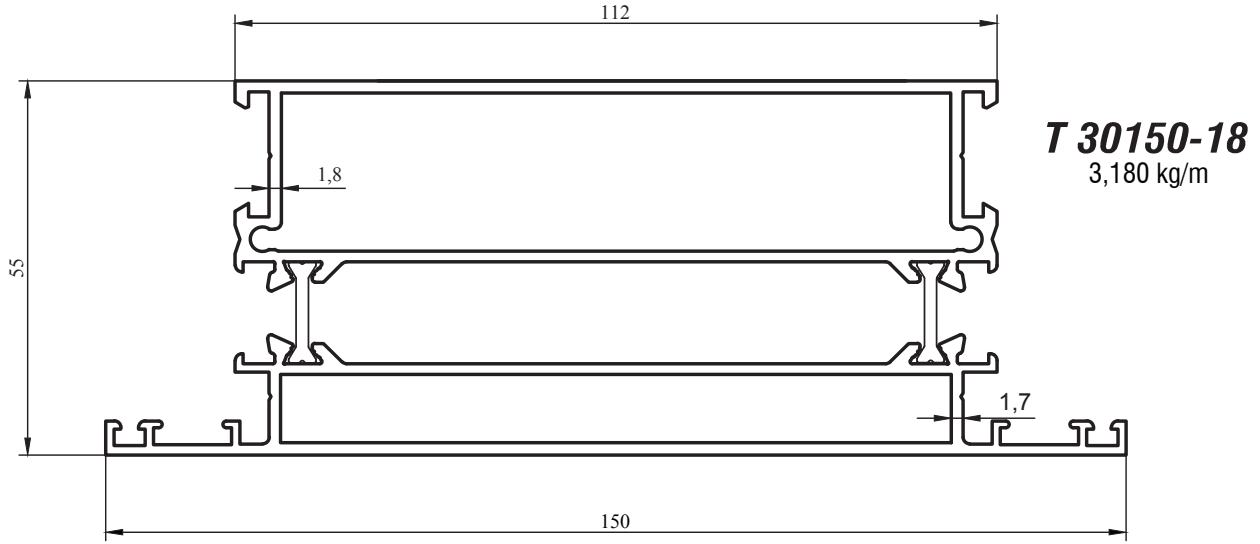
ÇİFT KANAT ADAPTÖRÜ



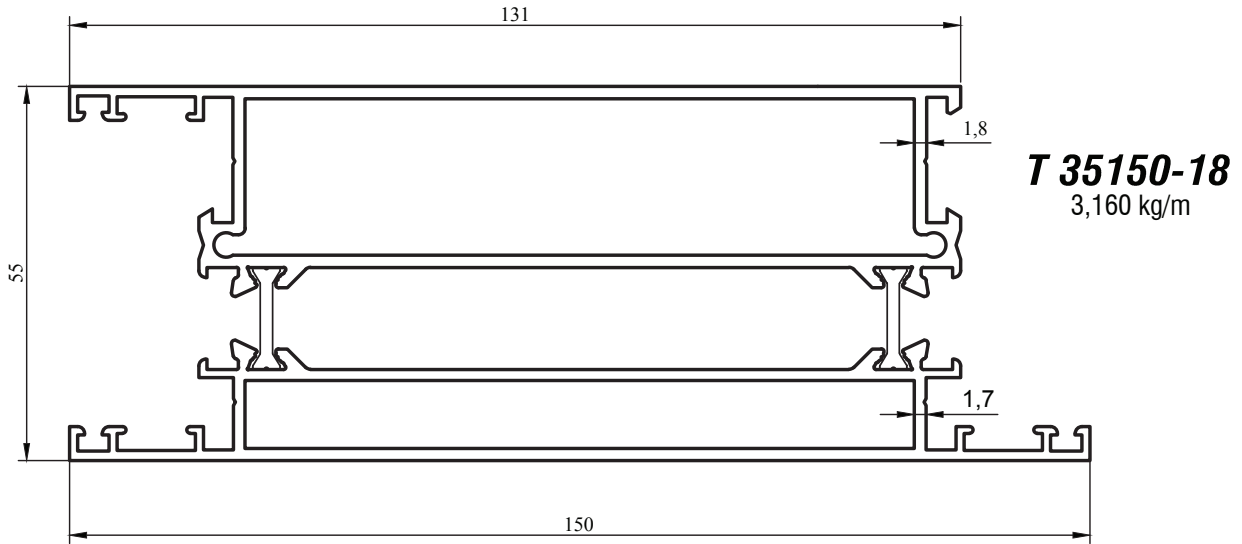
PİVOT KANAT PROFİLİ



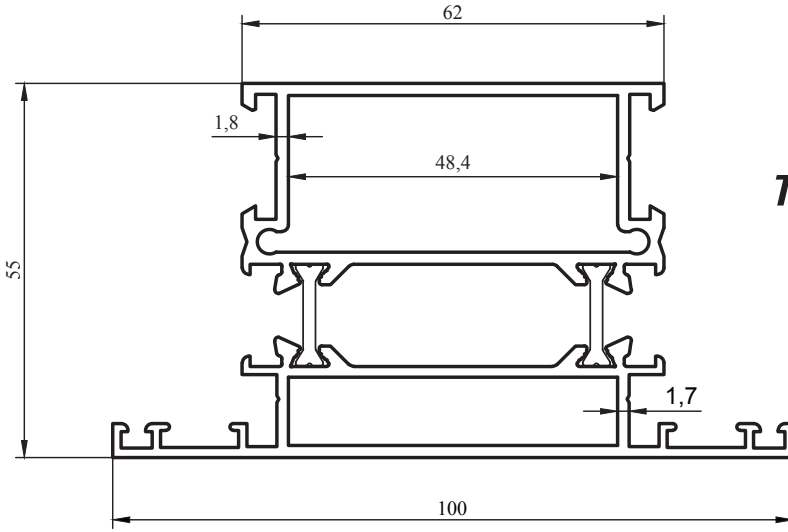
100mm ETEK PROFİLİ



150mm ORTA BAZA PROFİLİ

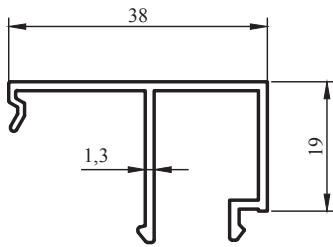


150mm ETEK PROFİLİ



T 10100-18
2,200 kg/m

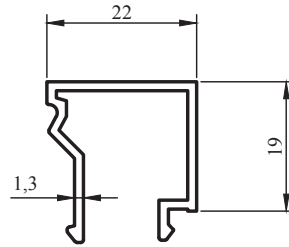
100mm ORTA BAZA PROFİLİ



40 038-13

0,257 kg/m

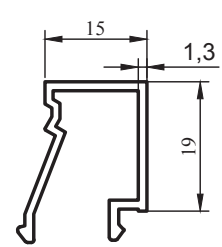
12 mm fitilsiz cam boşluğu



40 022-13

0,267 kg/m

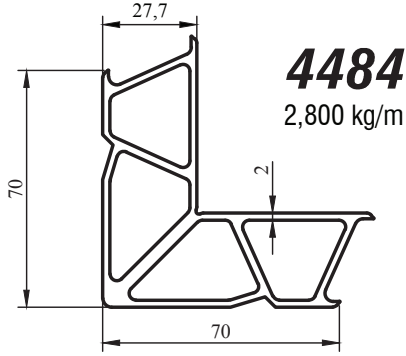
28 mm fitilsiz cam boşluğu



40 015

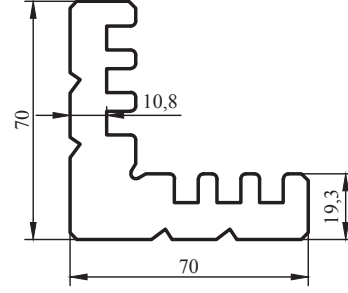
0,235 kg/m

35 mm fitilsiz cam boşluğu



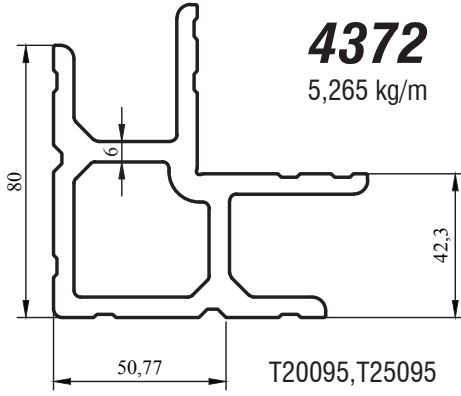
4484
2,800 kg/m

T 15061, T10080, T20080 ve T205780
profillerin köşe bağlantısı



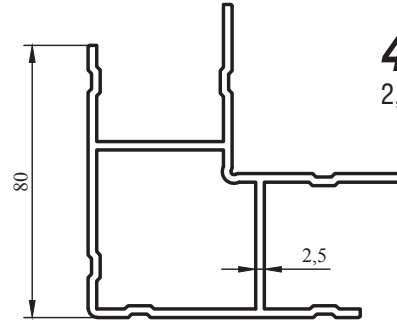
4485
5,187 kg/m

T 15052, T10071, T20071
profillerin köşe bağlantısı



4372
5,265 kg/m

T20095, T25095
profillerin köşe bağlantısı



4373
2,300 kg/m

T20095, T25095
profillerin köşe bağlantısı



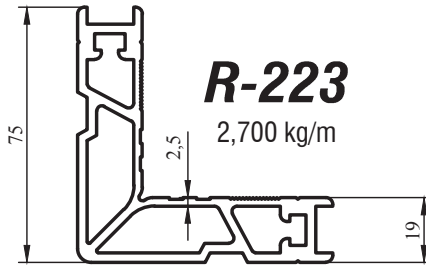
4087



TP-087



2308



R-223
2,700 kg/m

T 15052, T10071, T20071
profillerin köşe bağlantısı

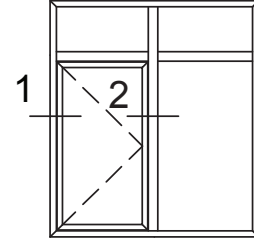


2295

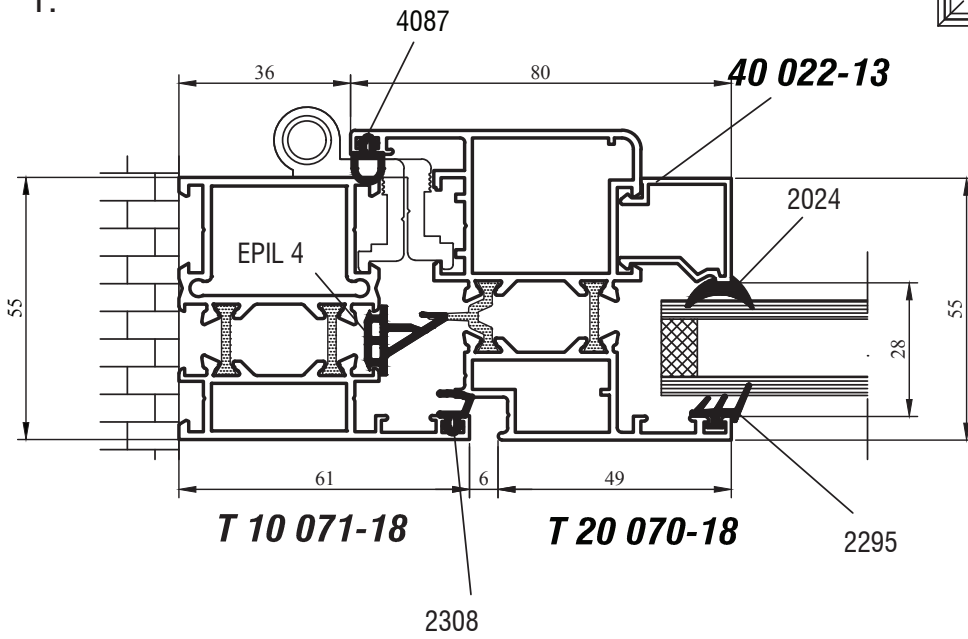


2024

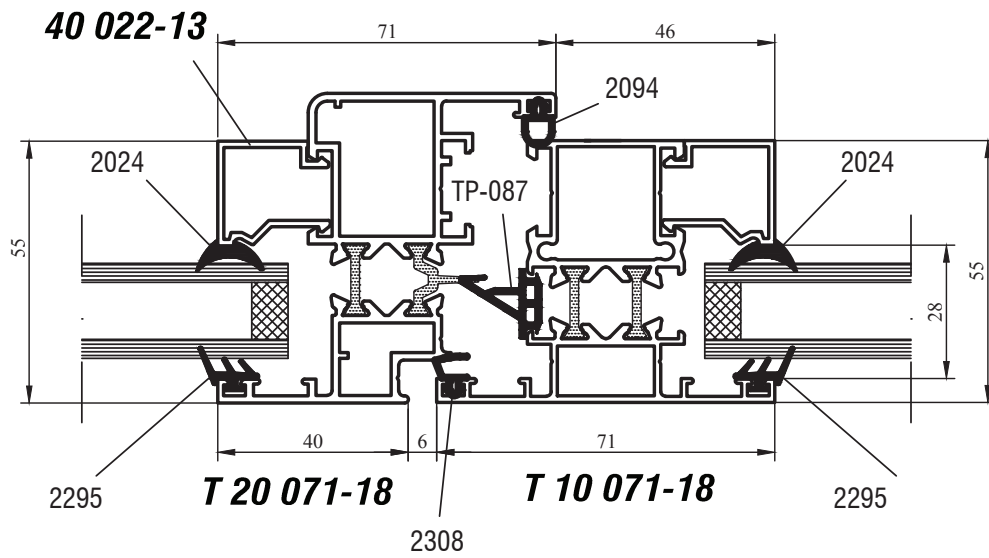
4mm KAMA FİTİL

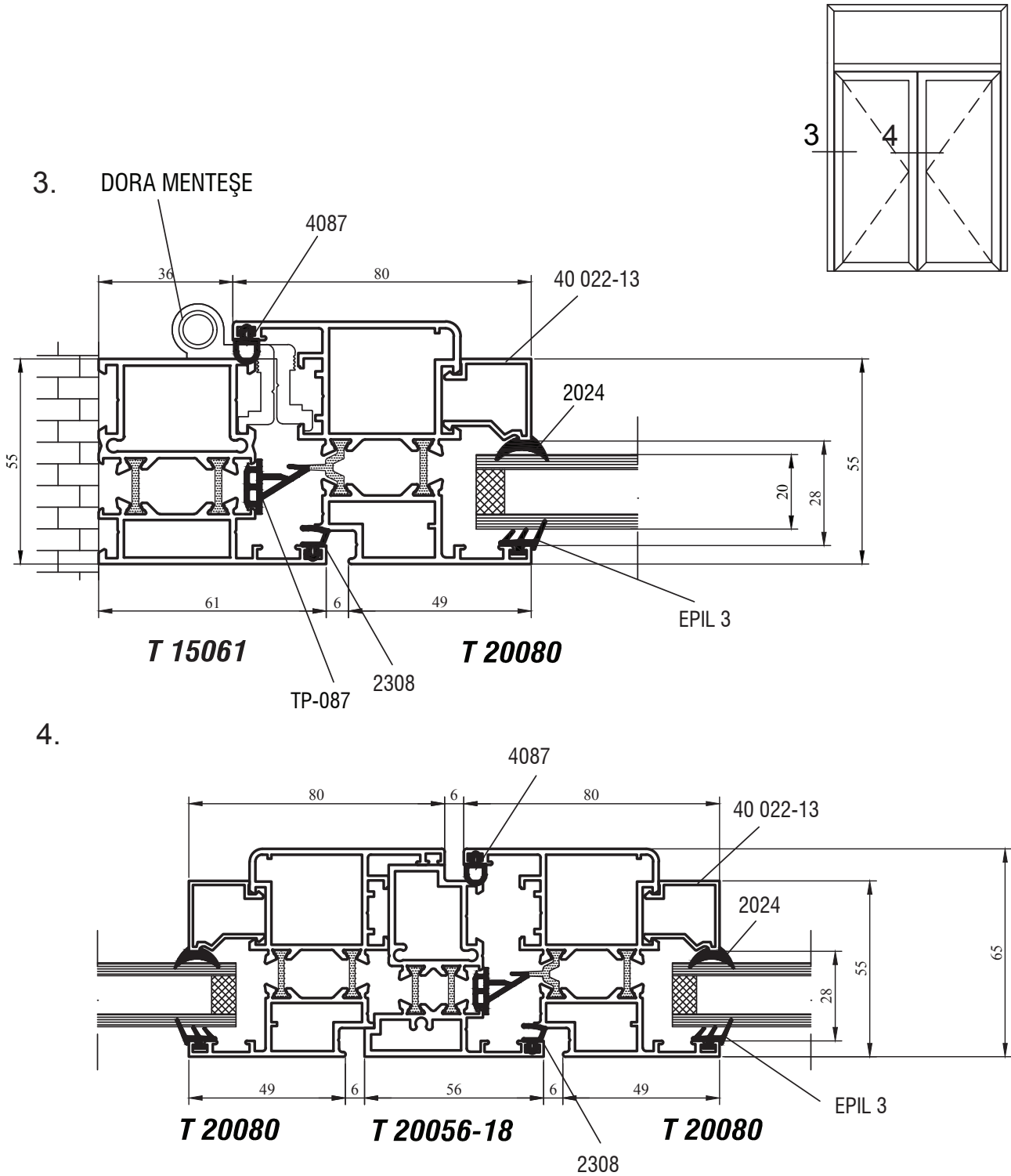


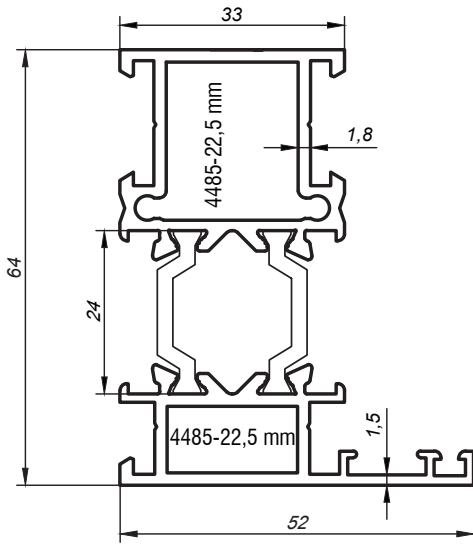
1.



2.



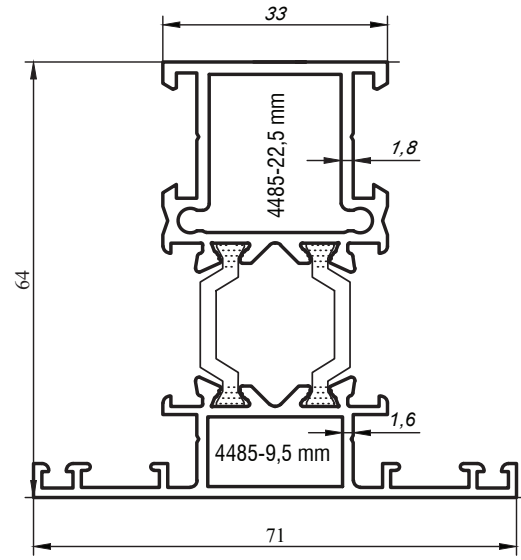




T 15052-65

1,500 kg/m

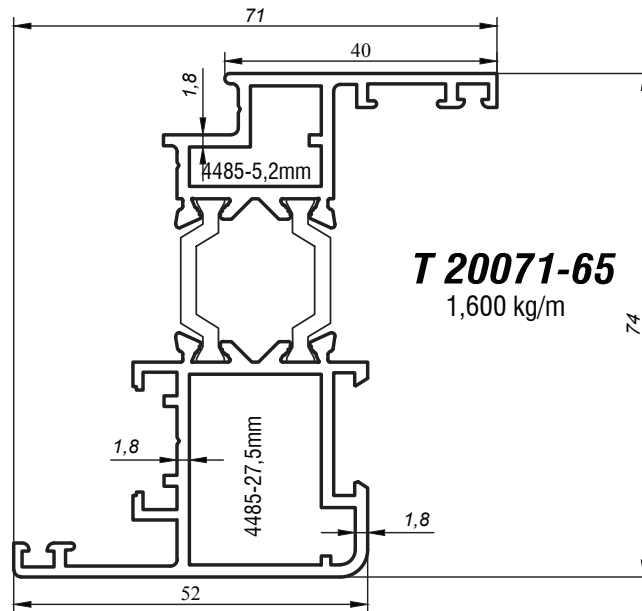
DAR KASA



T 15071-65

1,650 kg/m

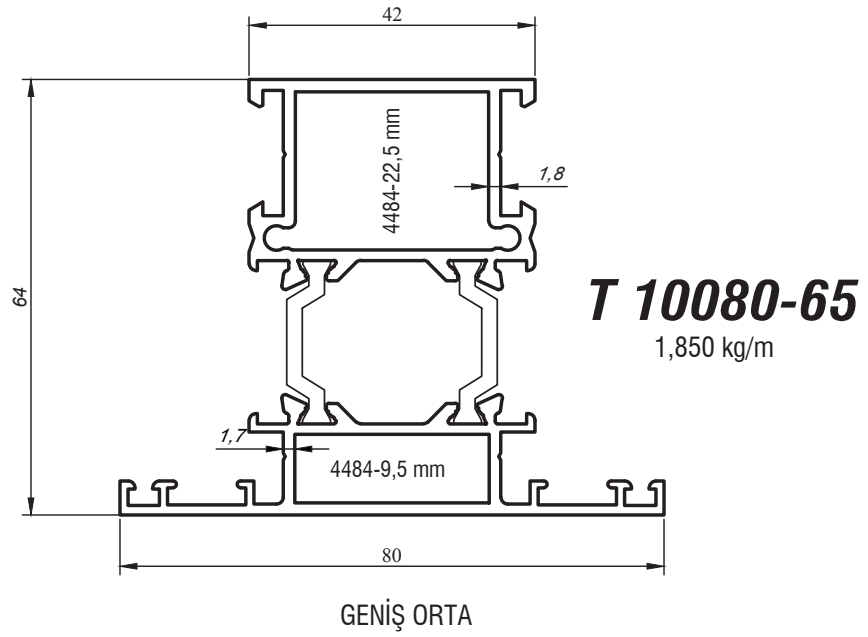
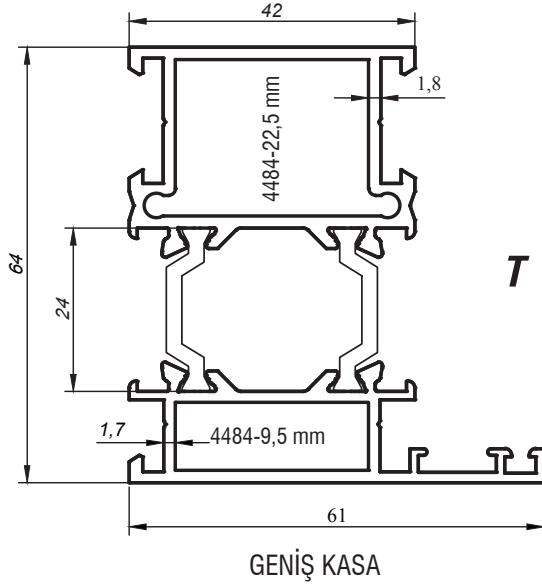
DAR ORTA

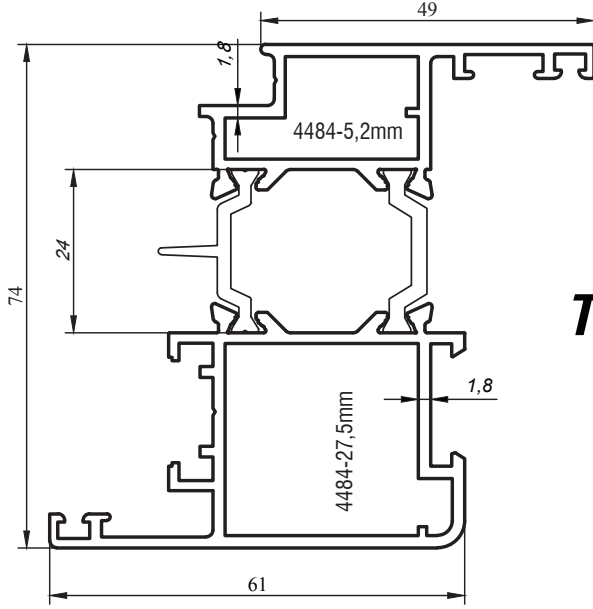


T 20071-65

1,600 kg/m

DAR PENCERE KANADI

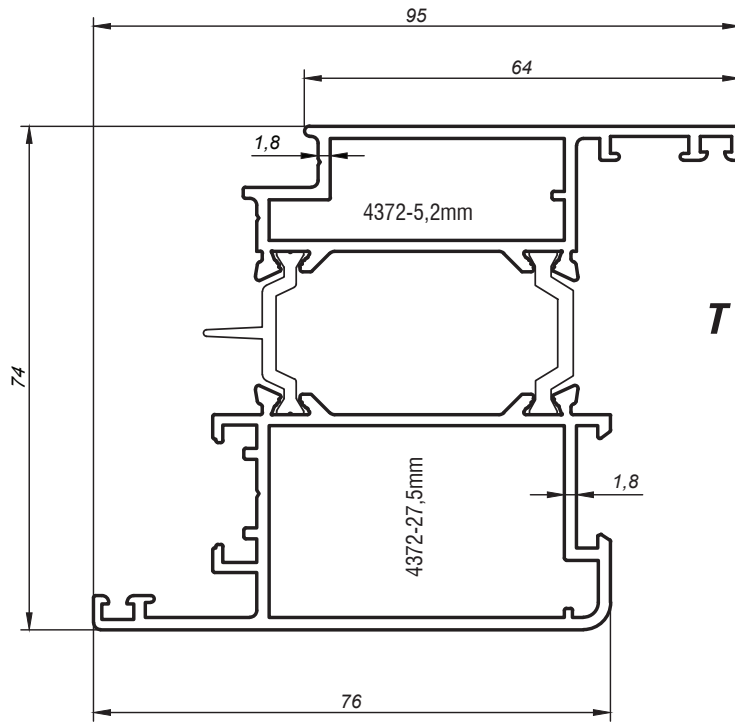




GENİŞ PENCERE KANADI

T 20080-65

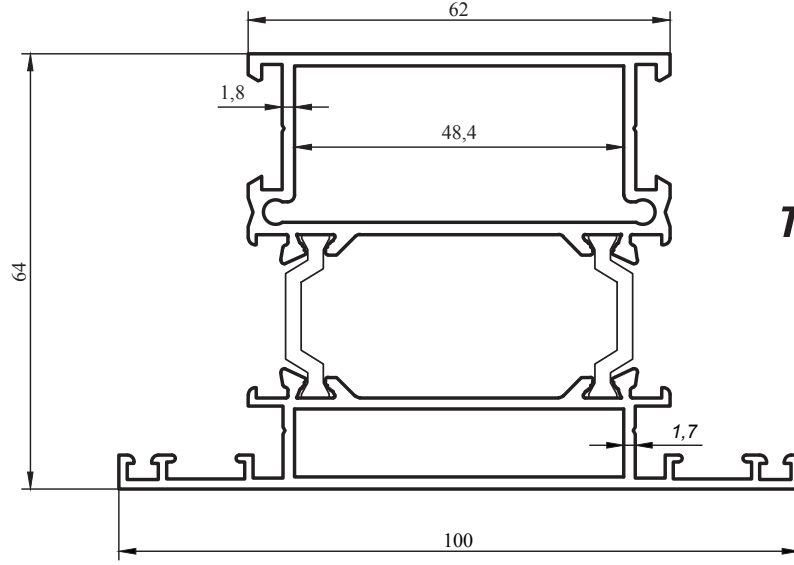
1,850 kg/m



KAPI KANADI

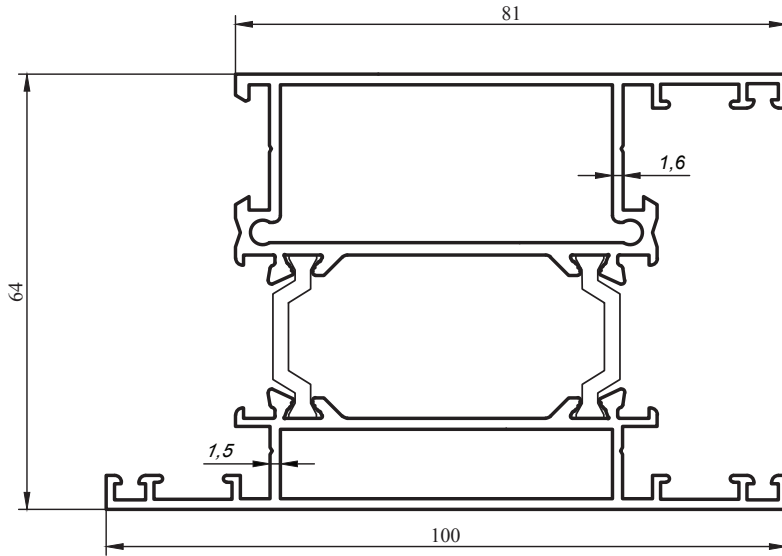
T 20095-65

2.175 kg/m



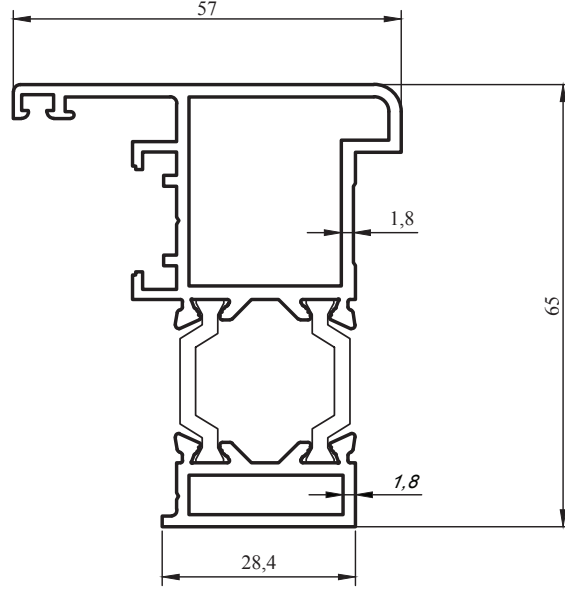
T 10100-65
2,300 kg/m

100mm ORTA BAZA PROFİLİ



T 30110-65
2,200 kg/m

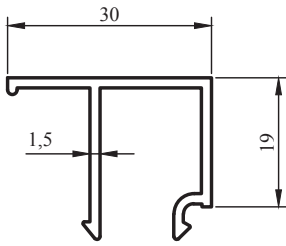
100mm ETEK PROFİLİ



T 35 057-65

1,550 kg/m

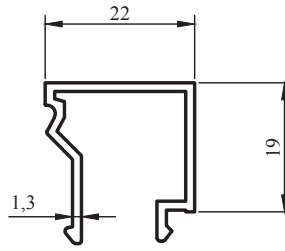
PİVOT KANAT ADAPTÖR PROFİLİ



4425-15

0,320 kg/m

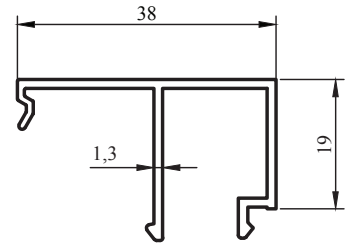
34 mm fitilsiz cam boşluğu



40 022-13

0,270 kg/m

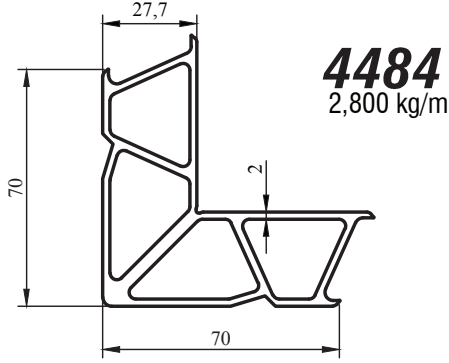
42 mm fitilsiz cam boşluğu



40 038-13

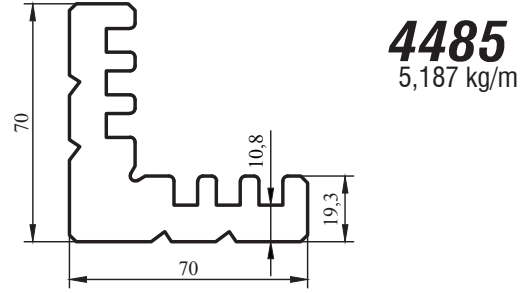
0,330 kg/m

26 mm fitilsiz cam boşluğu



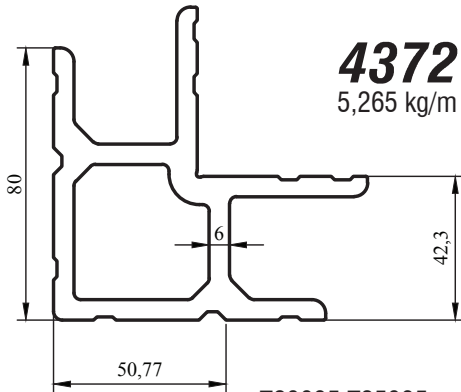
4484
2,800 kg/m

T 15061, T10080, T20080 ve T205780
profillerin köşe bağlantısı



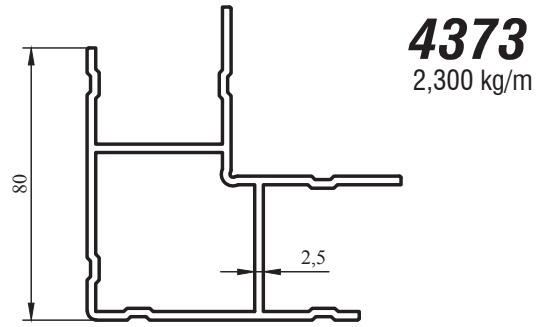
4485
5,187 kg/m

T 15052, T10071, T20071
profillerin köşe bağlantısı



4372
5,265 kg/m

T20095, T25095
profillerin köşe bağlantısı



4373
2,300 kg/m

T20095, T25095
profillerin köşe bağlantısı



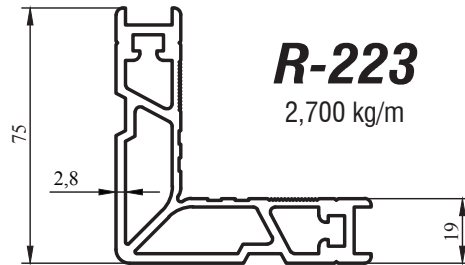
4087



TP-087

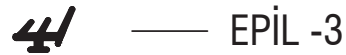


2308

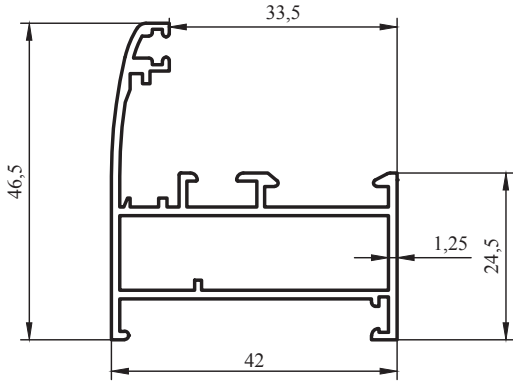


R-223
2,700 kg/m

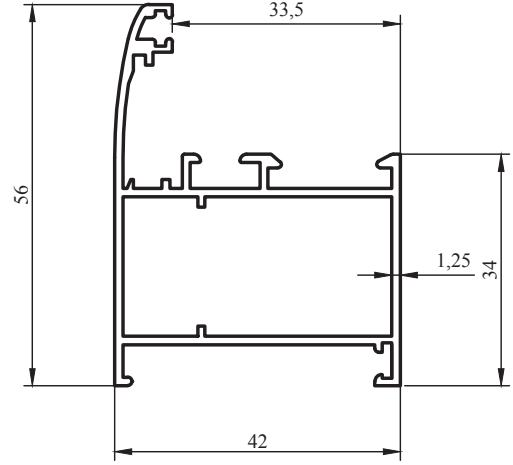
T 15052, T10071, T20071
profillerin köşe bağlantısı



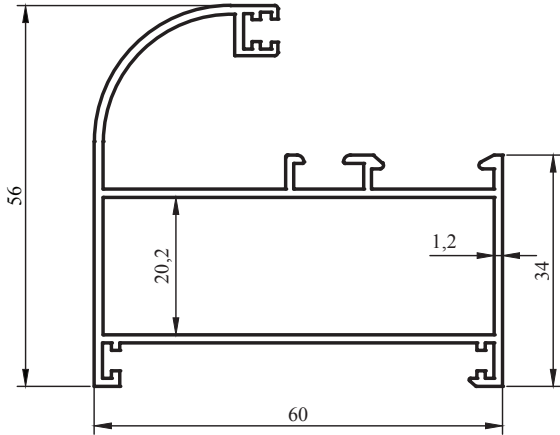
EPİL -3



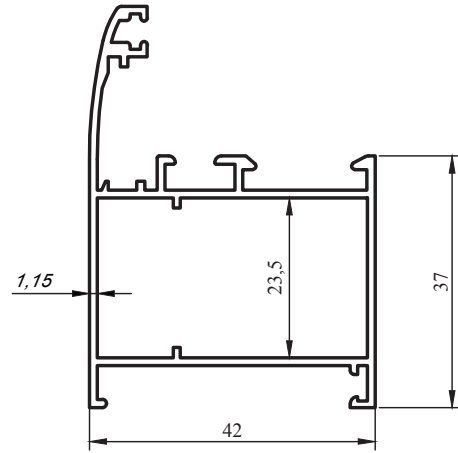
4304
0,640 kg/m
DAR KASA PROFİLİ



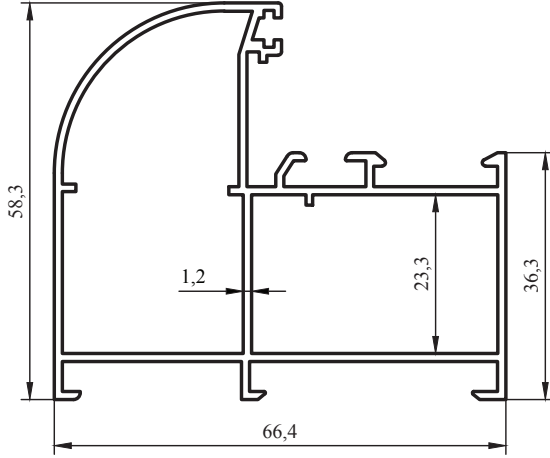
4306
0,710 kg/m
GENİŞ KASA PROFİLİ



4320
0,884 kg/m
OVAL KASA PROFİLİ



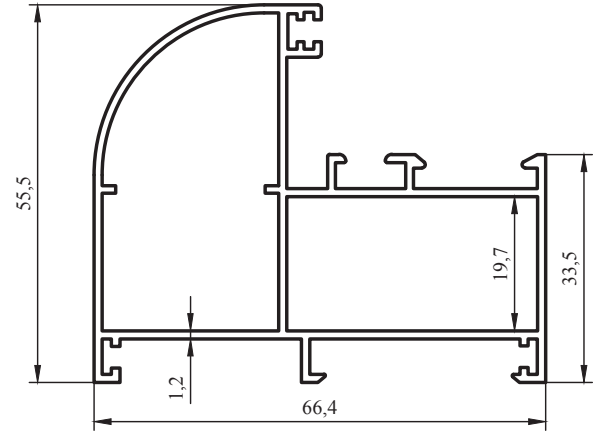
13126
0,695 kg/m
GENİŞ KASA PROFİLİ



13113

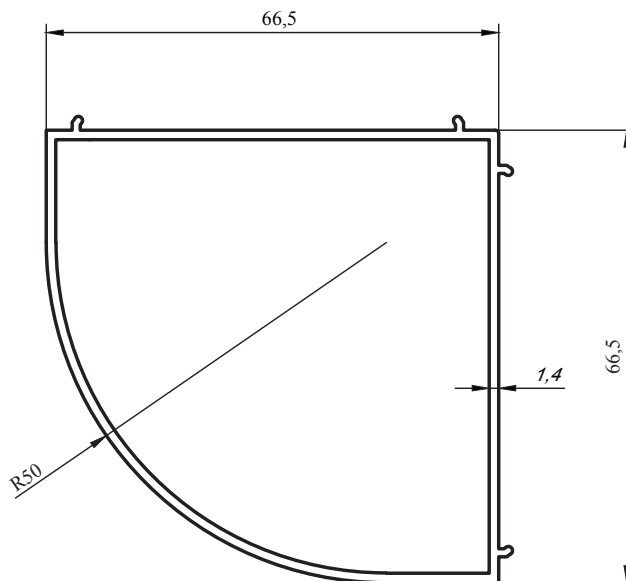
1,025 kg/m

İKİ ODACIKLI KASA PROFİLİ



4314-12

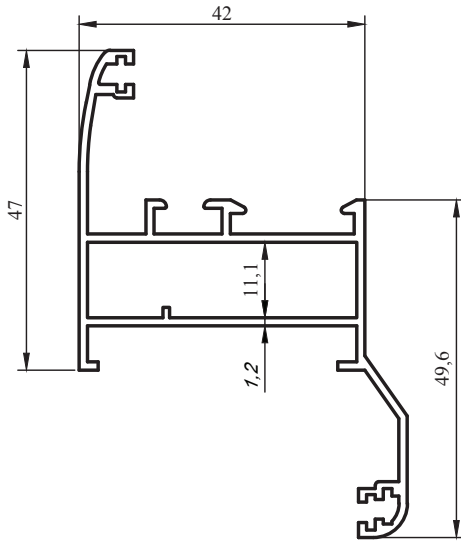
0,990 kg/m



4335

0,870 kg/m

13113 KASA GÖRE KÖŞE
DÖNÜŞ PROFİLİ



4317

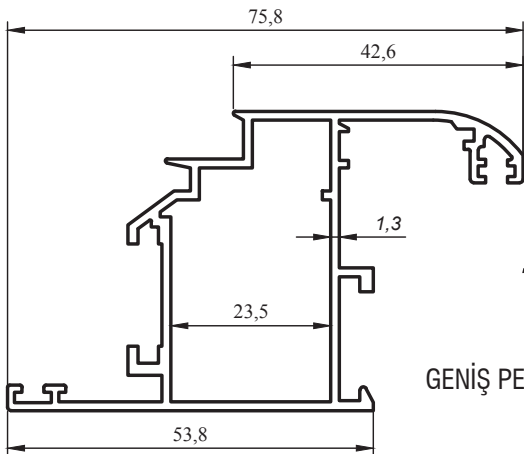
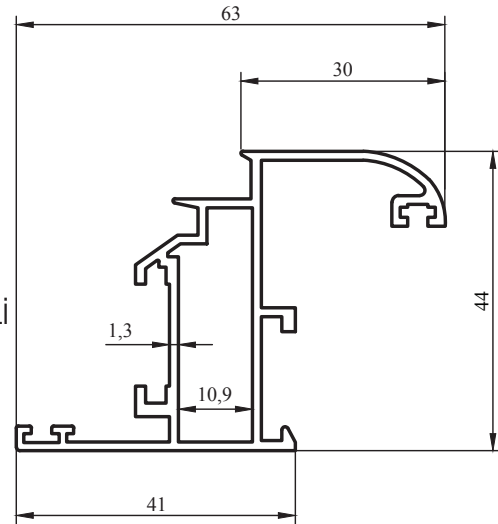
0,754 kg/m

PERVAZLI DAR KASA PROFİLİ

4305

0,765 kg/m

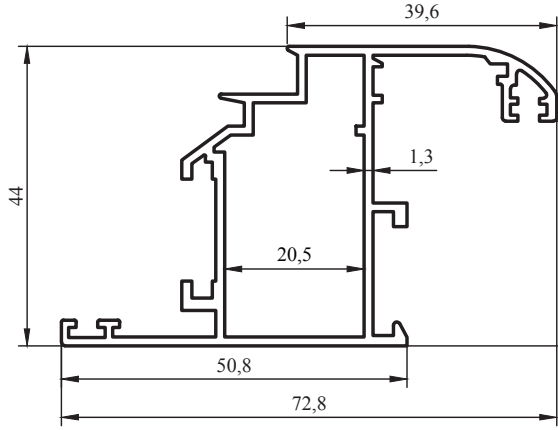
DAR PENCERE KANAT PROFİLİ



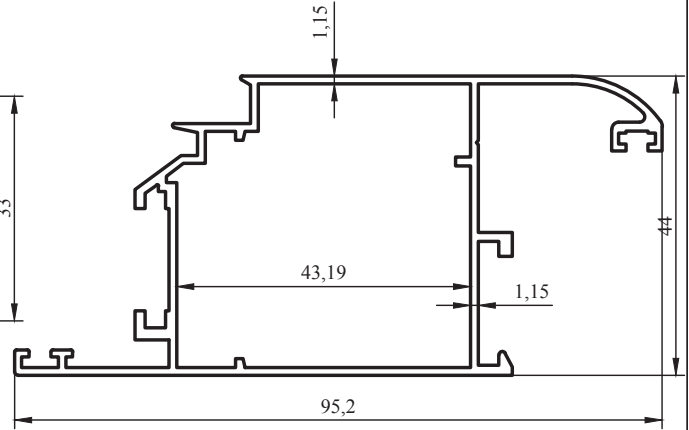
13110

0,895 kg/m

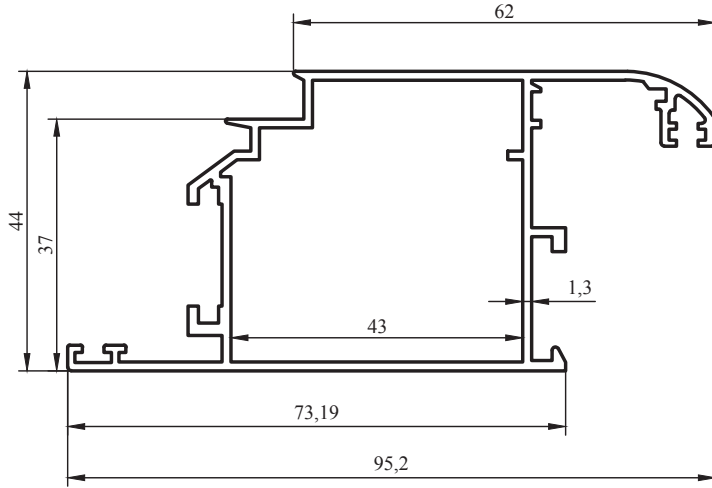
GENİŞ PENCERE KANAT PROFİLİ



4333
0,870 kg/m
GENİŞ PENCERE KANAT PROFİLİ

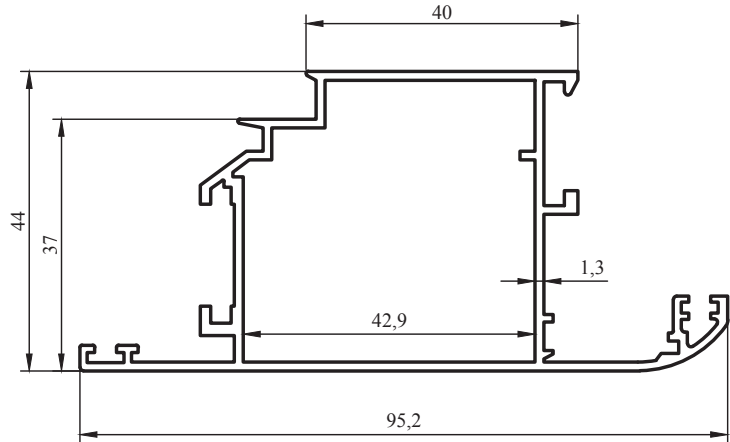


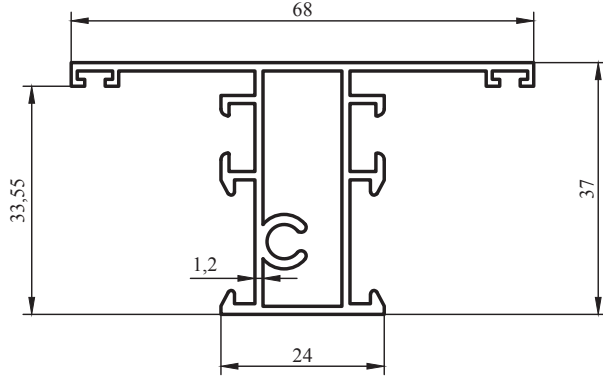
4309-11
0,930 kg/m



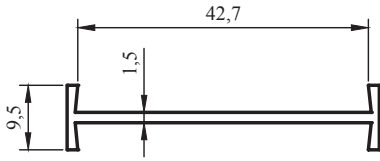
4309
1,030 kg/m
KAPI KANADI PROFİLİ

4310
1,030 kg/m
DIŞA AÇILIR KAPI KANADI PROFİLİ

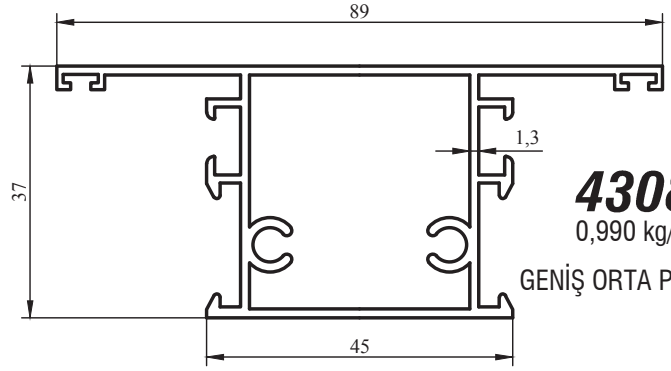




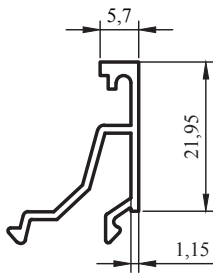
4303
0,890 kg/m
DAR ORTA PROFİLİ



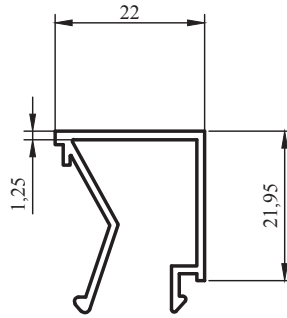
4319
0,247 kg/m
4306 ve 13126
BİRLEŞTİRME PROFİLİ



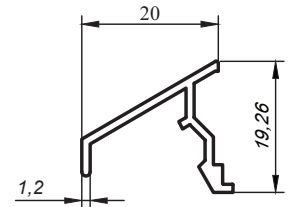
4308
0,990 kg/m
GENİŞ ORTA PROFİLİ



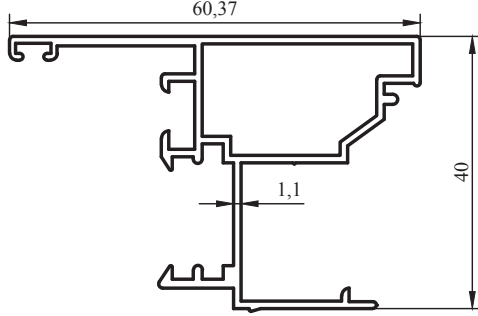
4301
0,220 kg/m
ÇİFT CAM ÇITA PROFİLİ



4300
0,275 kg/m
TEK CAM ÇITA PROFİLİ



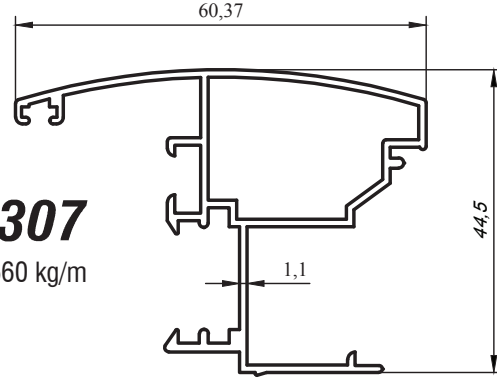
R-219
0,168 kg/m
DAMLALIK PROFİLİ



4316

0,648 kg/m

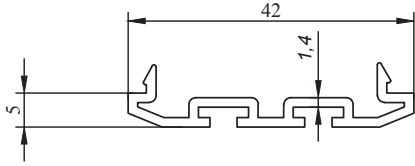
ÇİFT KANAT DÜZ ADAPTÖR PROFİLİ



4307

0,660 kg/m

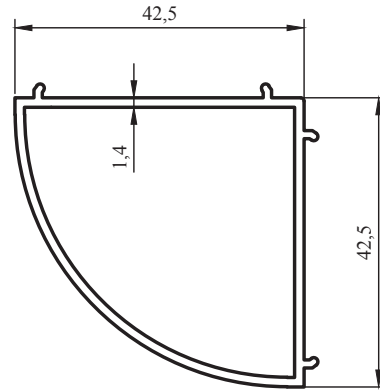
ÇİFT KANAT OVAL ADAPTÖR PROFİLİ



4334

0,300 kg/m

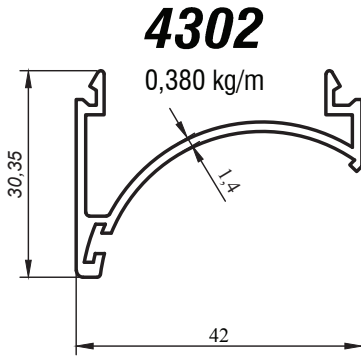
ÇARPMA KAPI ADAPTÖRÜ
4306 VE 13126 KASA PROFİLLERİNE UYUMLU



4312

0,585 kg/m

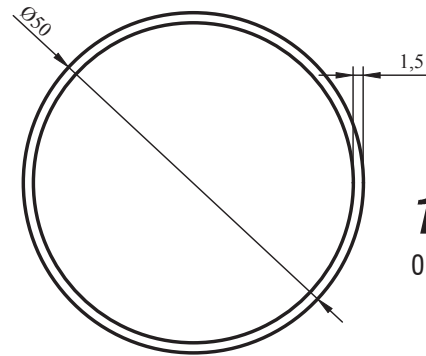
4306 ve 13126 KASALARA GÖRE KÖŞE
DÖNÜŞ PROFİLİ



4302

0,380 kg/m

4306 ve 13126 KASALARA GÖRE AYARLI
KÖŞE DÖNÜŞ PROFİLİ

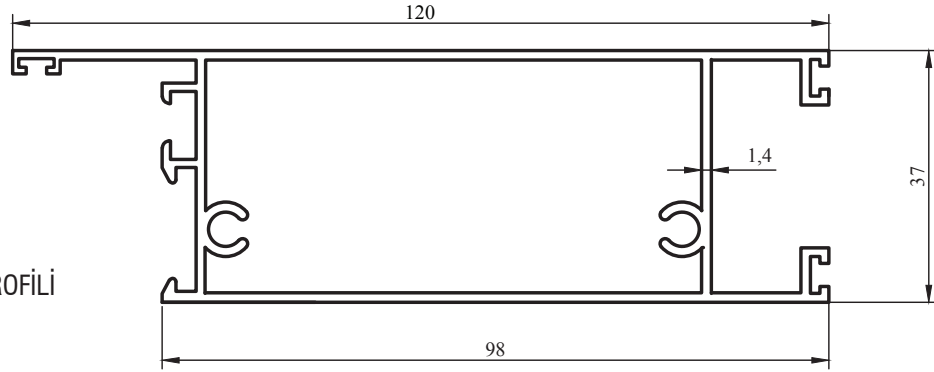


1218

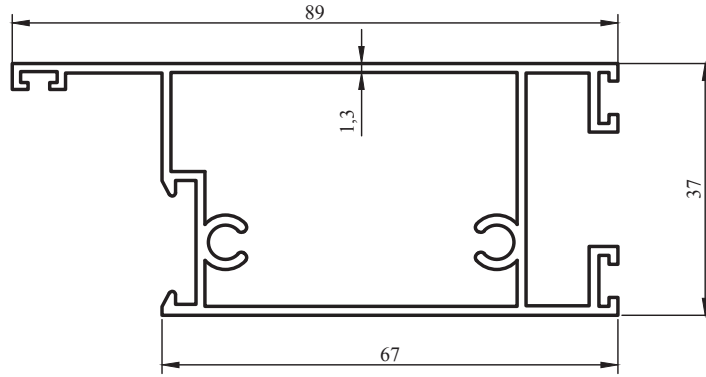
0,620 kg/m

4302 PROFİLE GÖRE DÖNÜŞ BORU PROFİLİ

4311
1,360 kg/m
120 LİK ETEK PROFİLİ

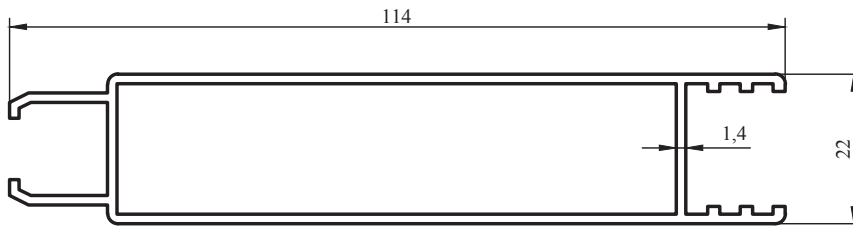
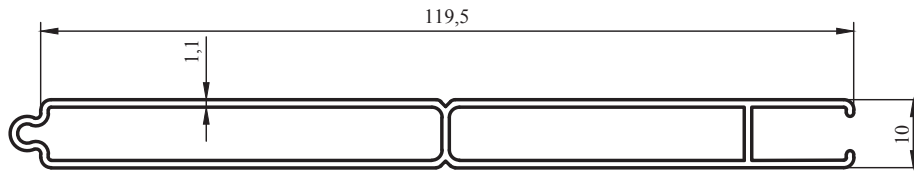


4318
1,079 kg/m
90 LİK ETEK PROFİLİ



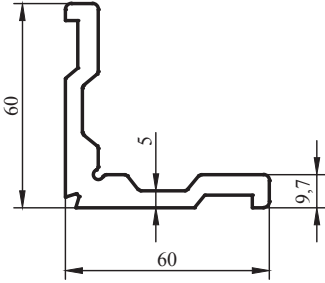
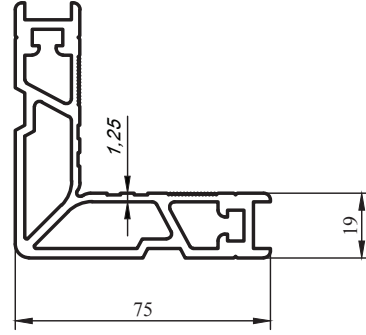
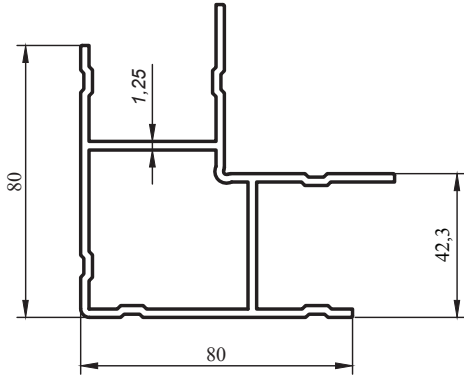
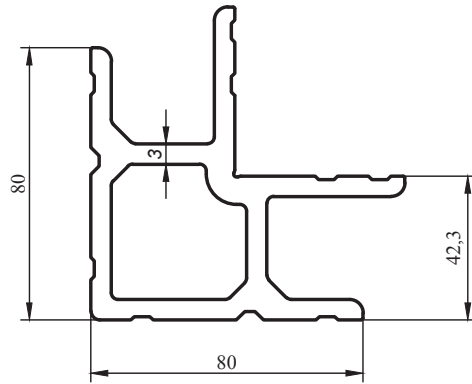
10mm LİK TAHTA LABİRİ PROFİLİ

4015
0,804 kg/m



4016
1,050 kg/m

20mm LİK TAHTA LABİRİ PROFİLİ

**4499**
0,520 kg/m4304,4305 ve 4317
profillerin köşe bağlantısı**R-223**
2,700 kg/m4306,4320 ve 4333
profillerin köşe bağlantısı**4373**
2,300 kg/m4309,4310
profillerin köşe bağlantısı**4372**
5,265 kg/m4309,4310
profillerin köşe bağlantısı**2295**

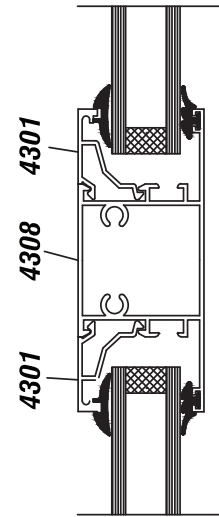
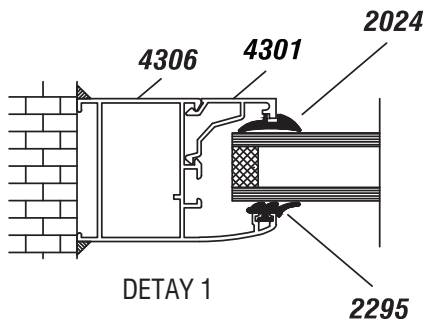
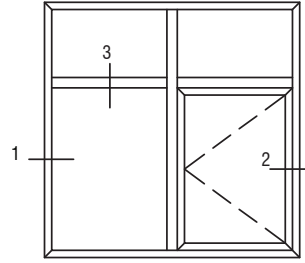
CAM ALTI FİTİL

**2297**AÇILIR KANAT FİTİLİ
KASA VE KANADA UYGULANIYOR**2296**

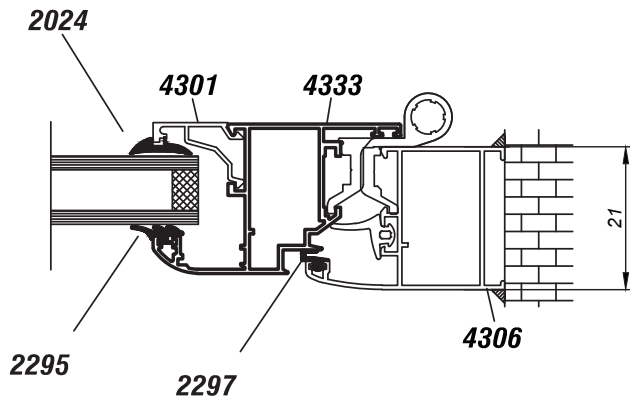
KASALARDA TOZLUK FİTİLİ

**2024**

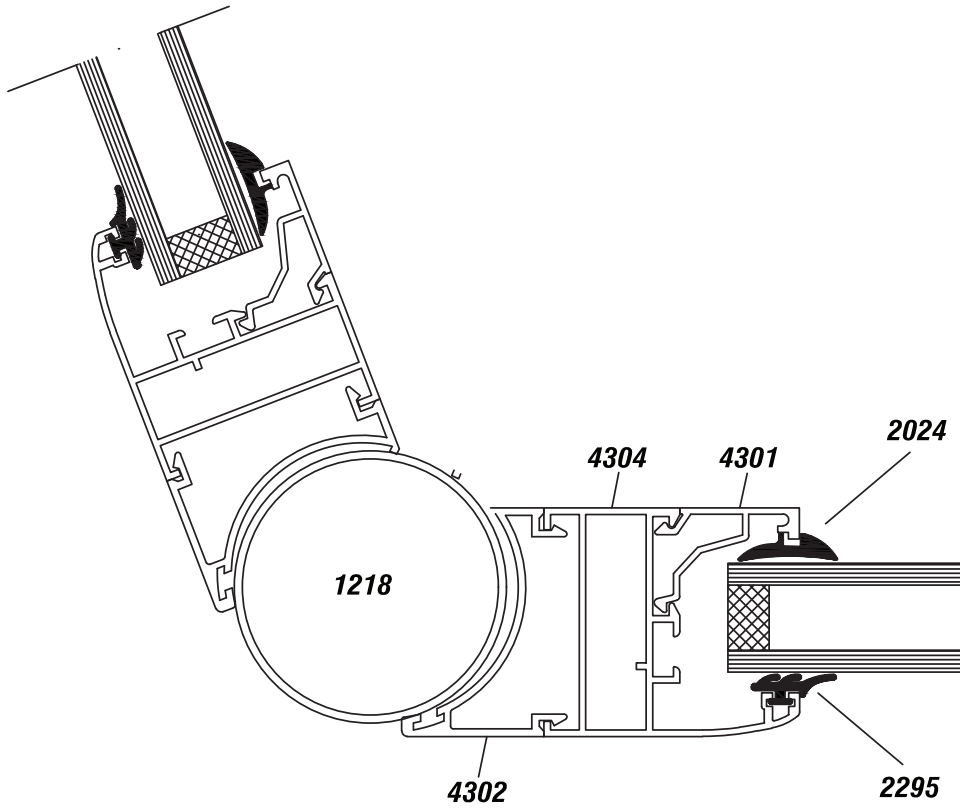
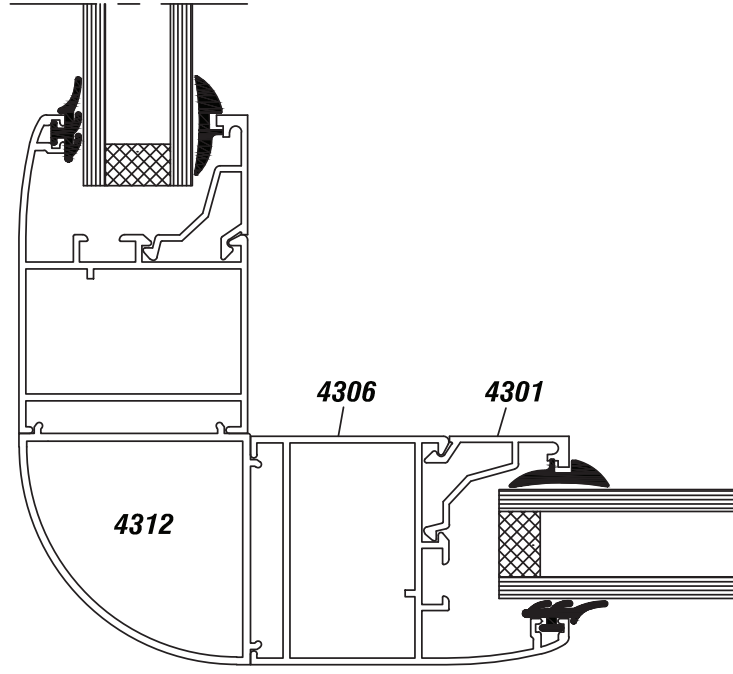
4mm KAMA FİTİL

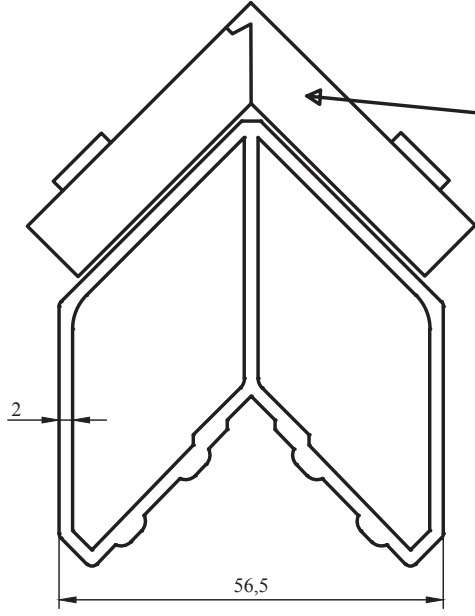


DETAY 2



DETAY 3



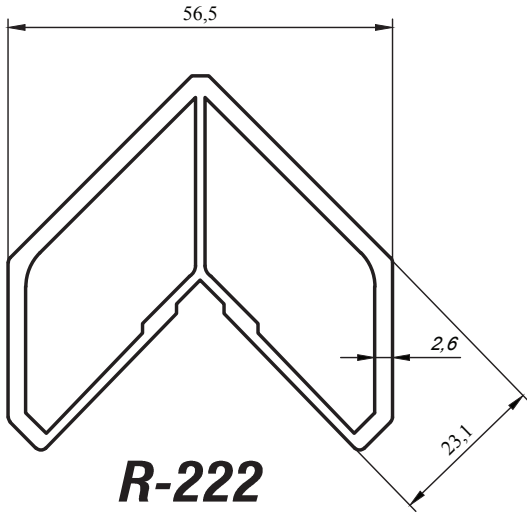


ORİJİNAL COMUNELLO 1129
(26,3X10,5 mm)

4487

1,440 kg/m

4309,4310
profillerin köşe bağlantısı

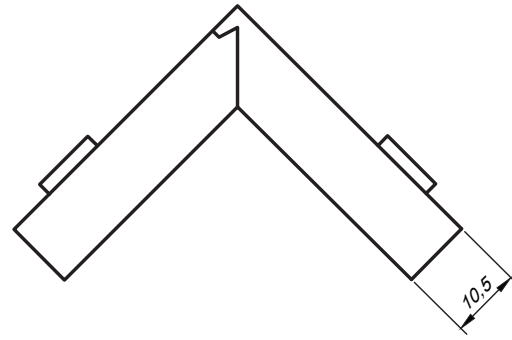


R-222

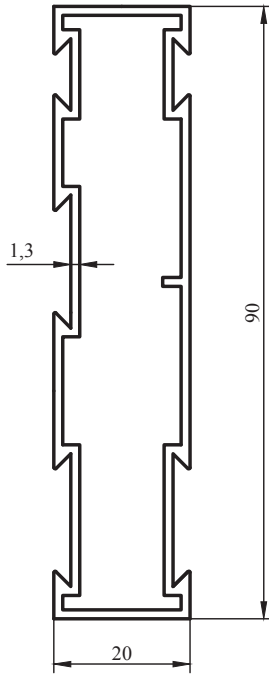
1,340 kg/m

13110 ve 13126
profillerin köşe bağlantısı

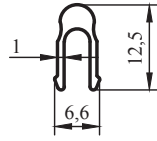
ORİJİNAL COMUNELLO 1129
(26,3X10,5 mm)



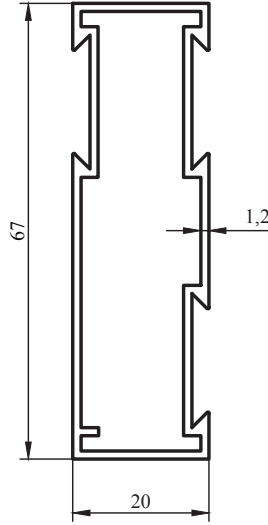
4304,4305 ve 4317
profillerin köşe bağlantısı



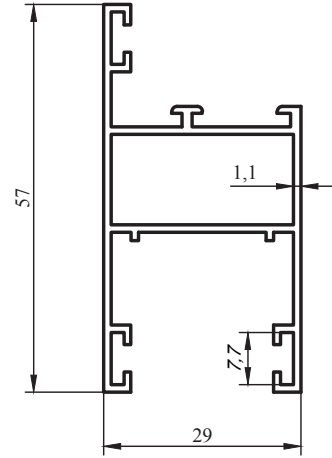
3512
0,930 kg/m



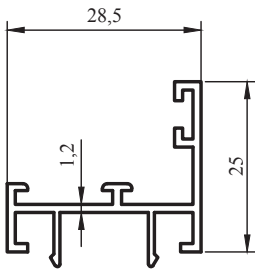
3511
0,105 kg/m



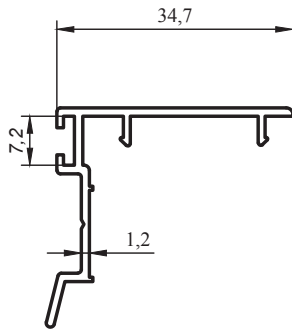
3500
0,650 kg/m



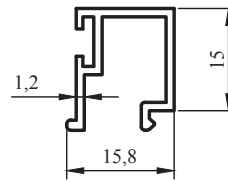
3502
0,580 kg/m



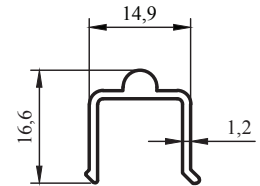
3504
0,300 kg/m



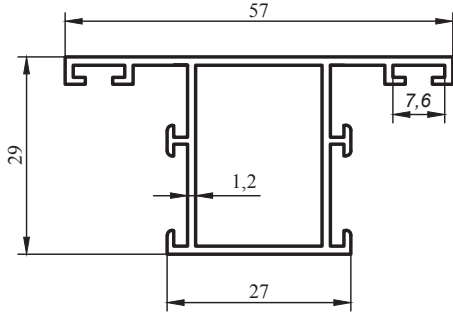
3503
0,270 kg/m



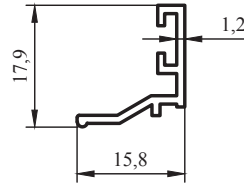
3505
0,170 kg/m



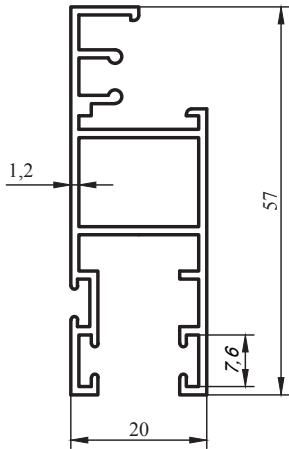
3501
0,160 kg/m



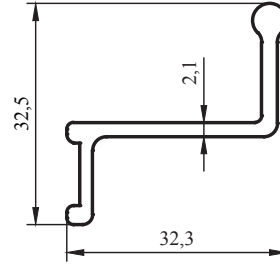
3506
0,550 kg/m



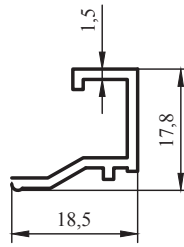
3508
0,135 kg/m



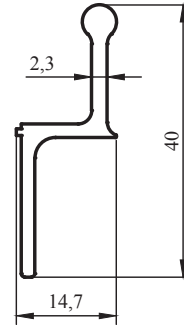
3510
0,605 kg/m



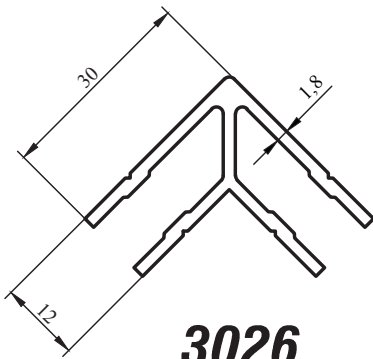
7066
0,390 kg/m



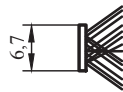
3509
0,180 kg/m



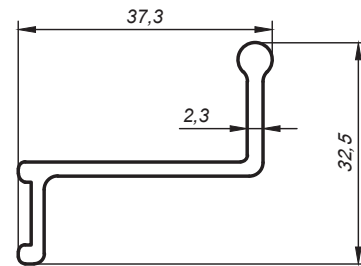
7067
0,325 kg/m



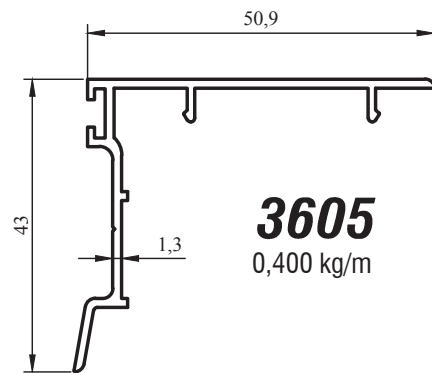
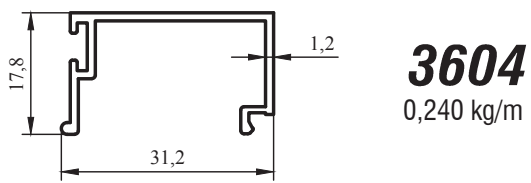
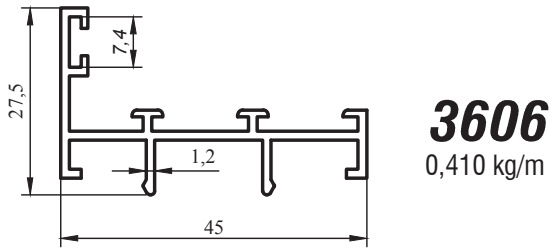
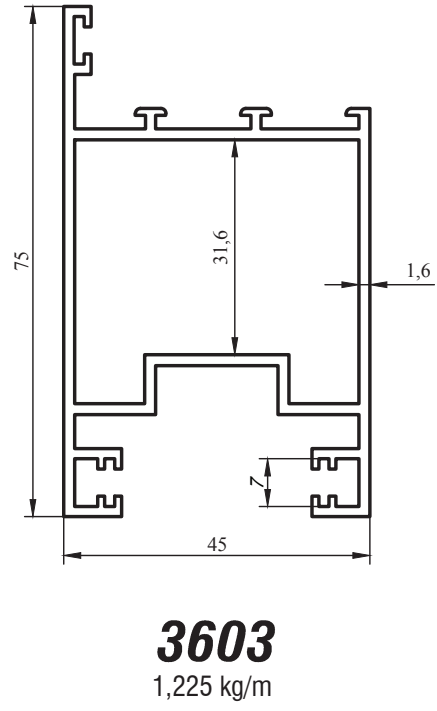
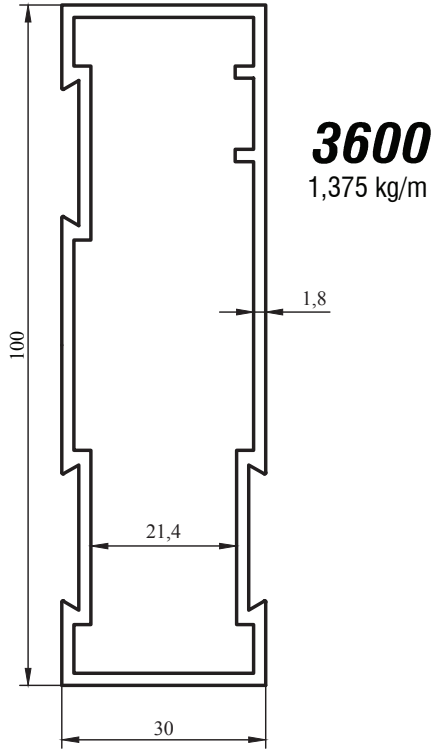
3026
0,553 kg/m

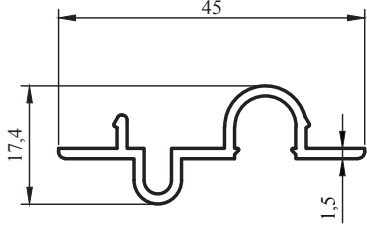


kıl fitili 67mm - 600lük

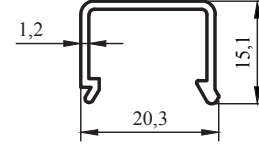


190912
0,420 kg/m

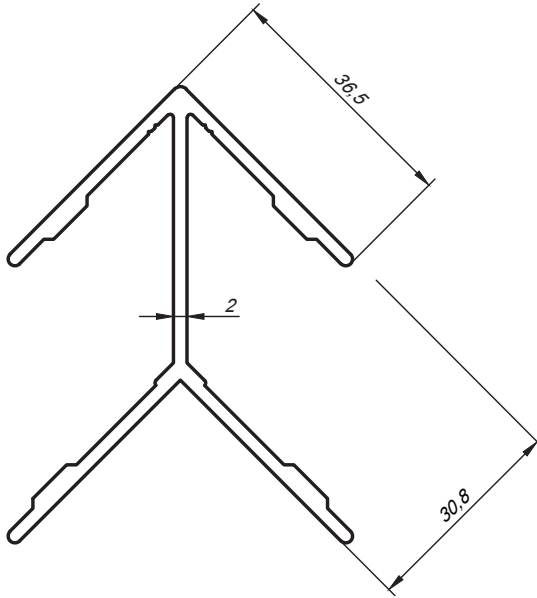




3602
0,305 kg/m

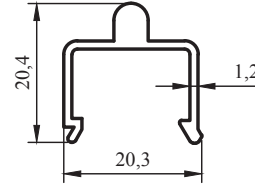


3601
0,165 kg/m

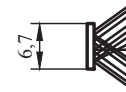


191243
1,065 kg/m

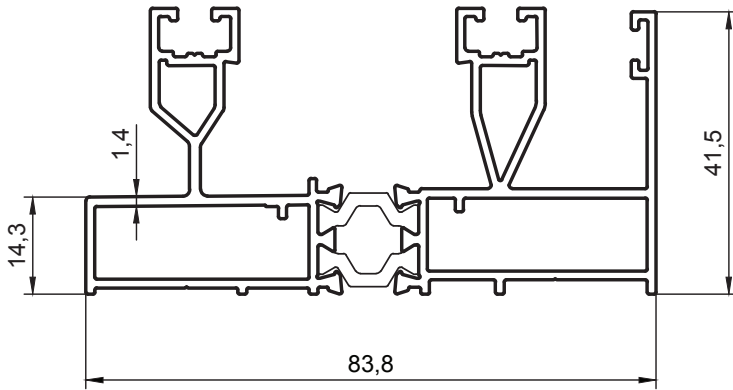
3603 ve 3600 nolu profilin çavuş bağlantısı



3607
0,230 kg/m



kıl fitili 67mm - 600lük

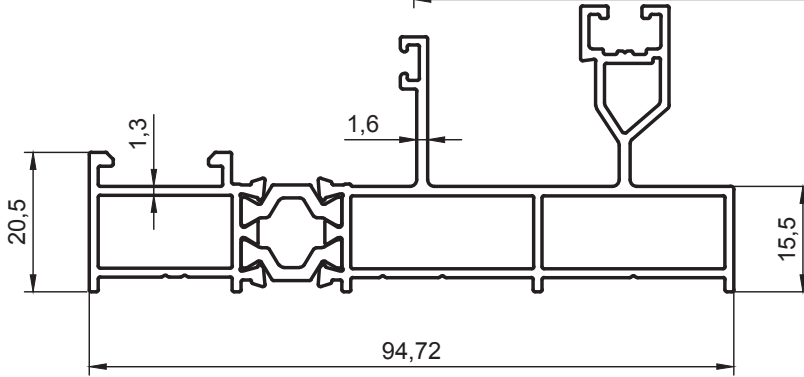
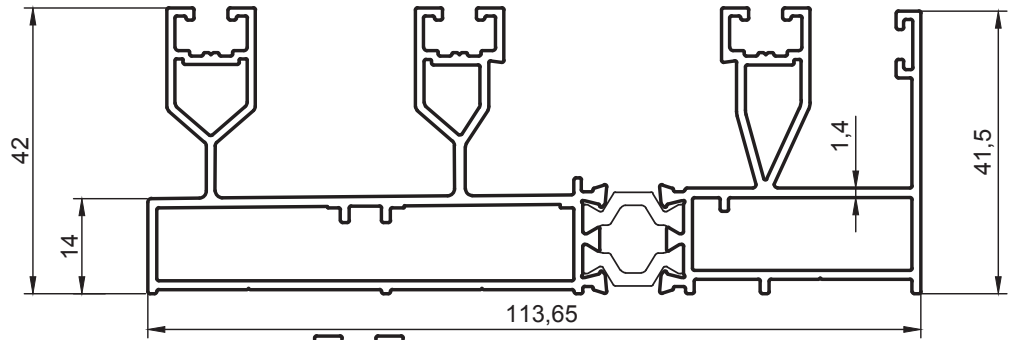


843201

1,672 kg/m

843202

2,070 kg/m

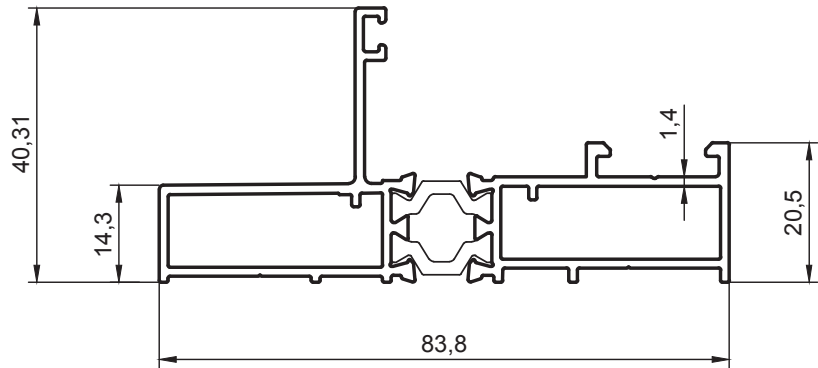


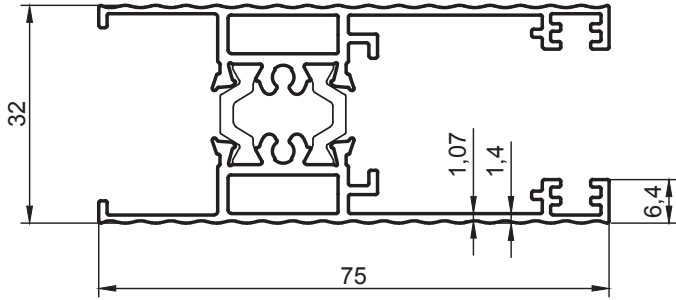
843203

1,558 kg/m

843204

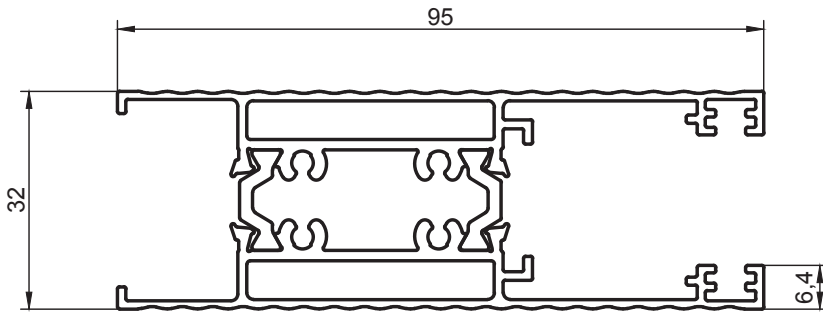
1,228 kg/m





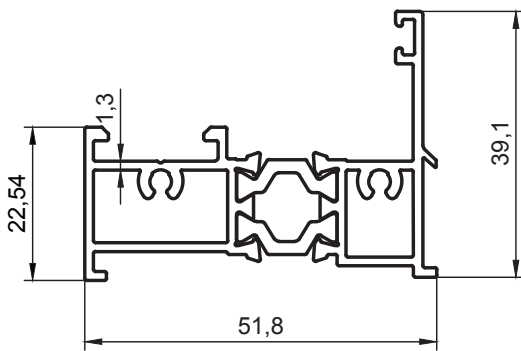
843207

1,312 kg/m



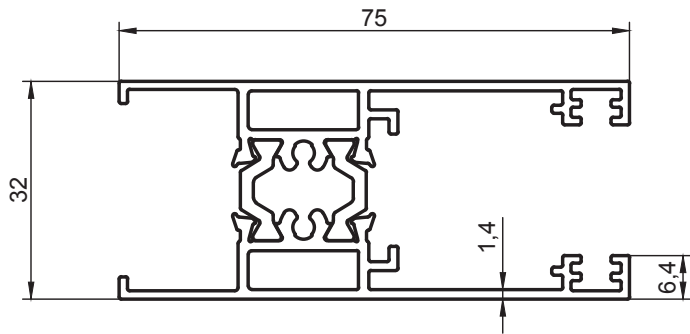
843208

1,702 kg/m



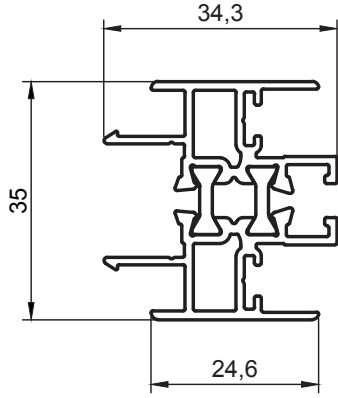
843205

1,043 kg/m



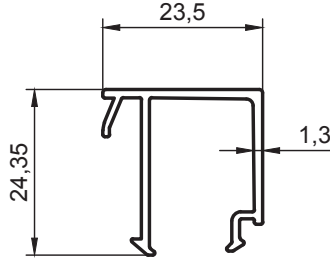
843206

1,382 kg/m



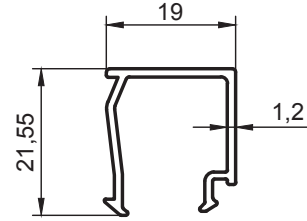
843209

0,840 kg/m



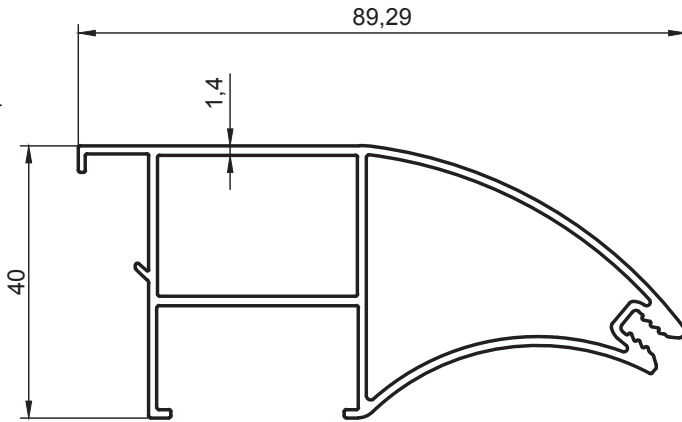
200748

0,268 kg/m



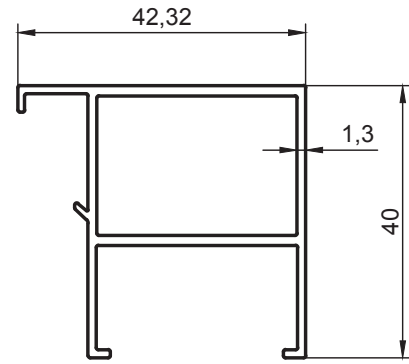
200736

0,211 kg/m



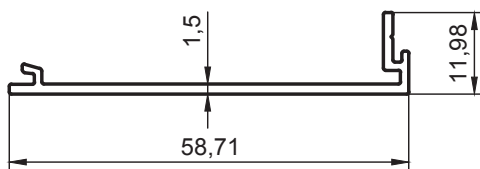
200749

1,000 kg/m



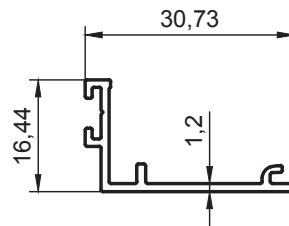
200750

0,570 kg/m



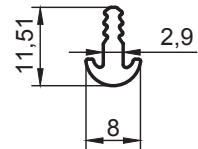
200735

0,300 kg/m



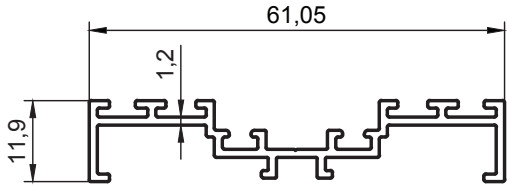
200728

0,190 kg/m



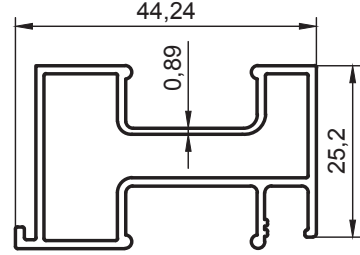
200806

0,110 kg/m



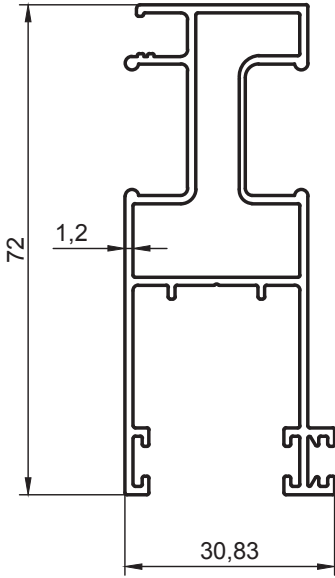
200724

0,435 kg/m



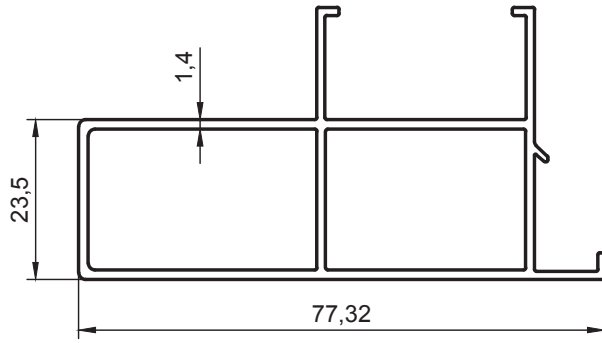
200726

0,550 kg/m



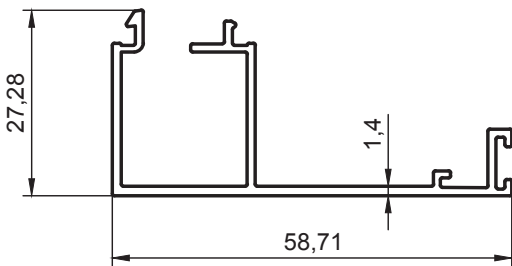
200725

0,835 kg/m



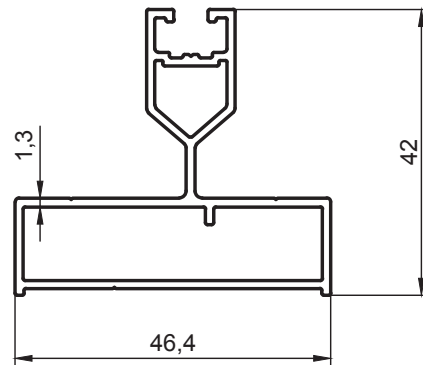
200808

0,900 kg/m



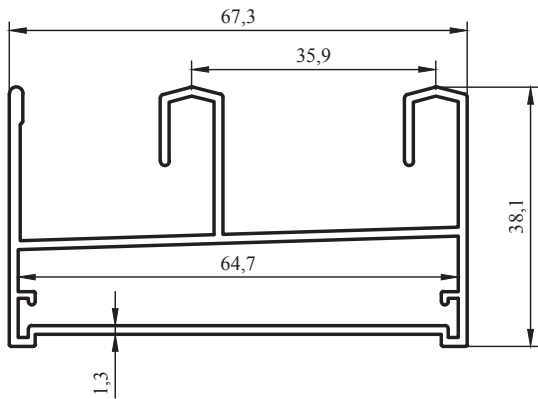
200729

0,480 kg/m

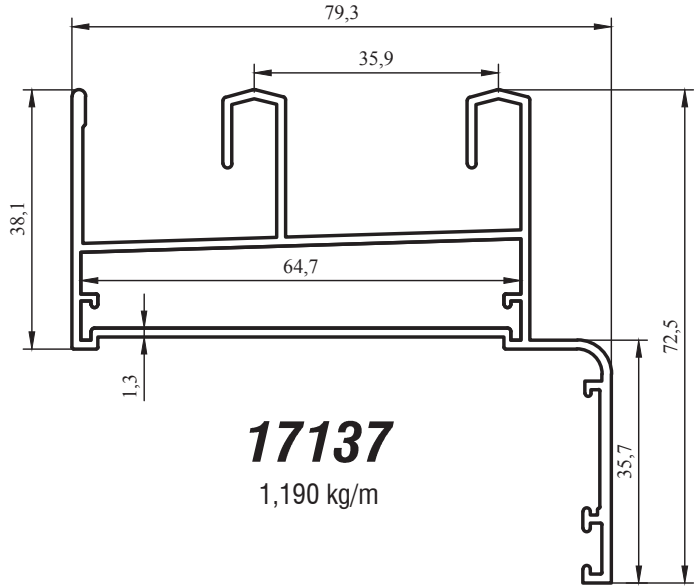


200727

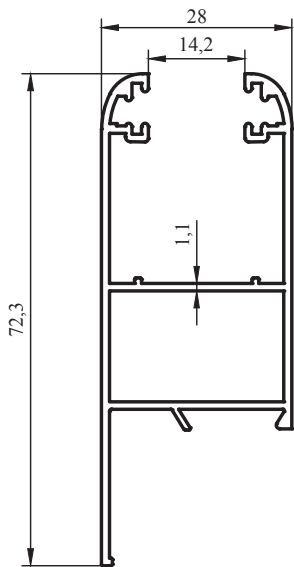
0,640 kg/m



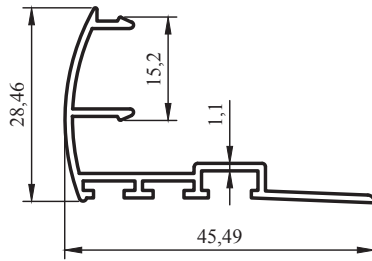
16527
0,970 kg/m



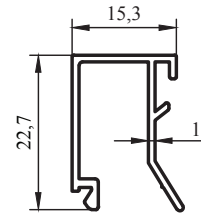
17137
1,190 kg/m



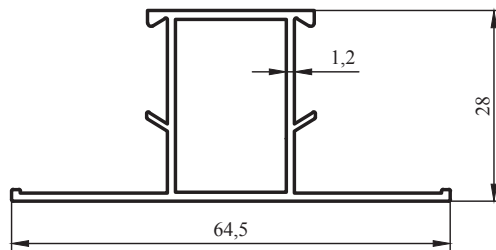
16529
0,670 kg/m



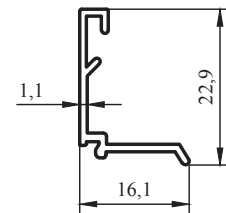
16530
0,320 kg/m



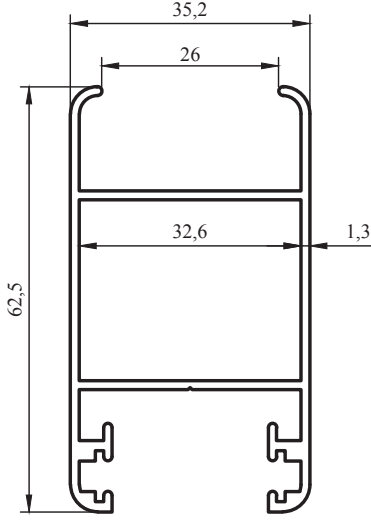
16528
0,190 kg/m



16531
0,495 kg/m

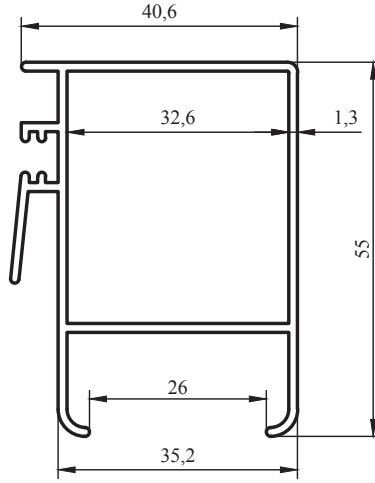


16535
0,135 kg/m



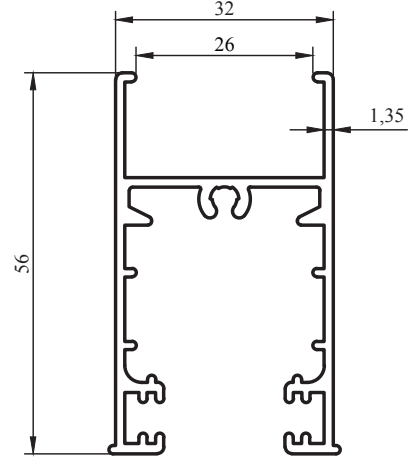
13009

0,815 kg/m



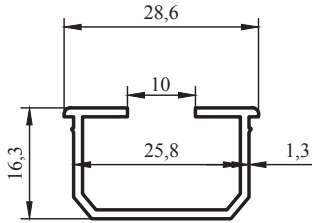
13008

0,750 kg/m



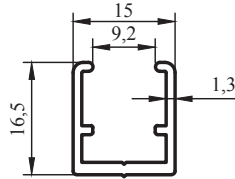
13011

0,795 kg/m



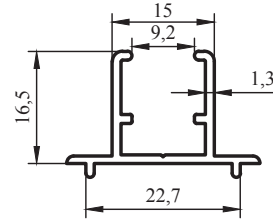
13019

0,245 kg/m



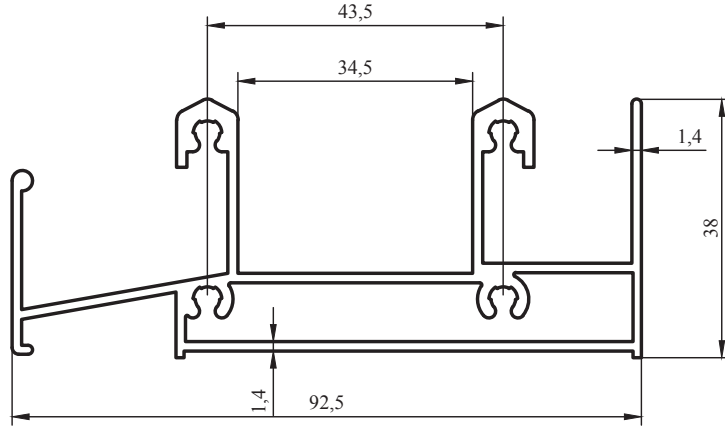
13013

0,195 kg/m

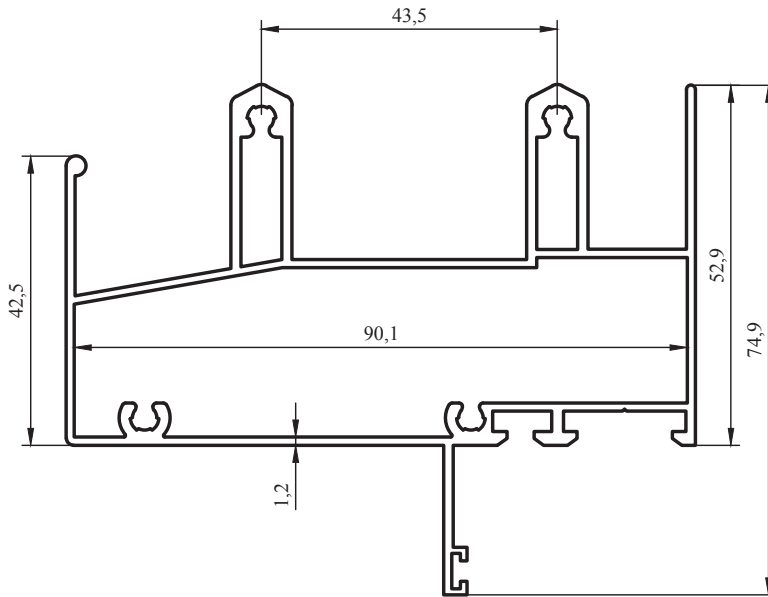


13012

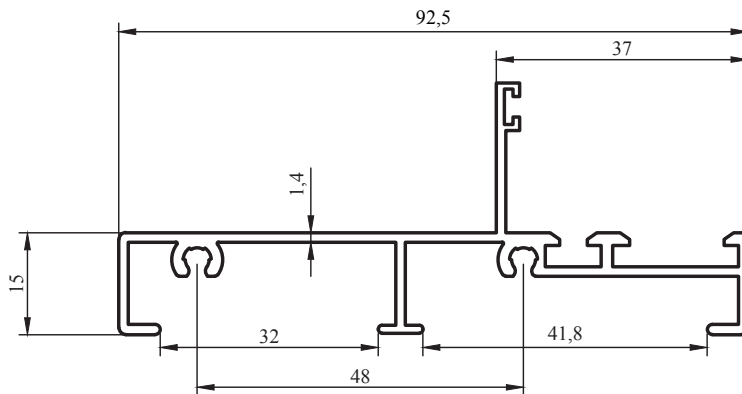
0,230 kg/m



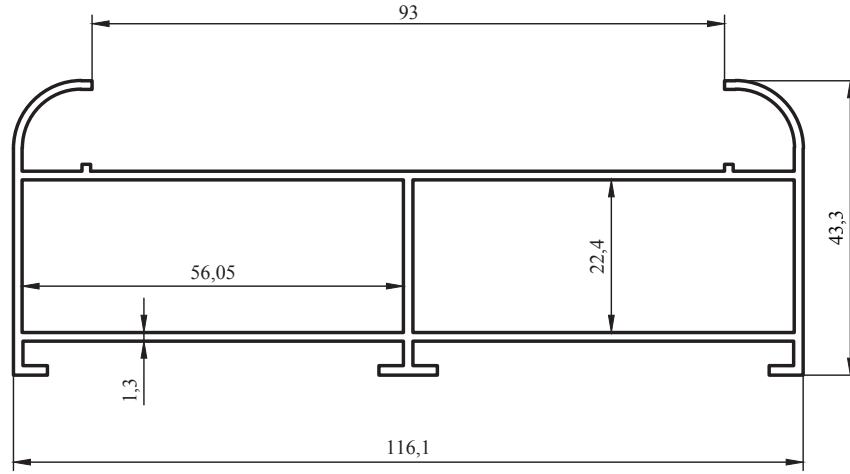
13014
1,420 kg/m



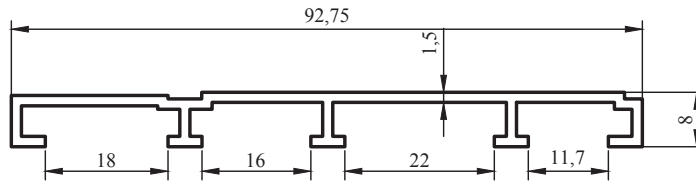
13016
1,740 kg/m



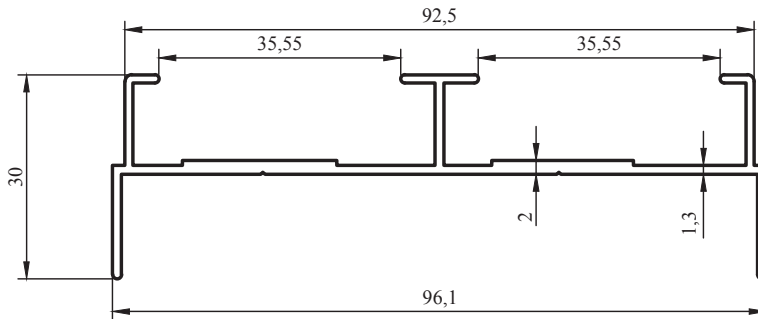
13015
0,830 kg/m



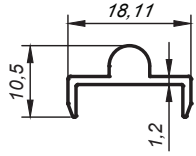
13066
1,315 kg/m



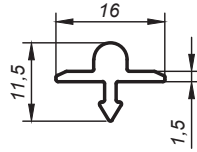
13067
0,580 kg/m



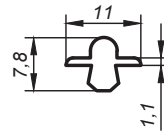
13010
0,715 kg/m



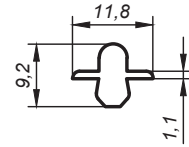
14333
0,150 kg/m



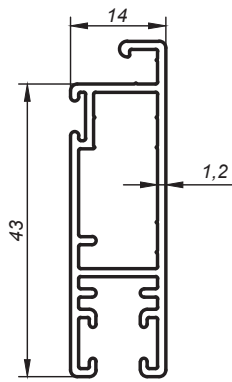
14334
0,140 kg/m



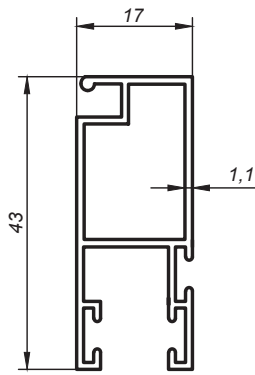
7084
0,100 kg/m
20,2



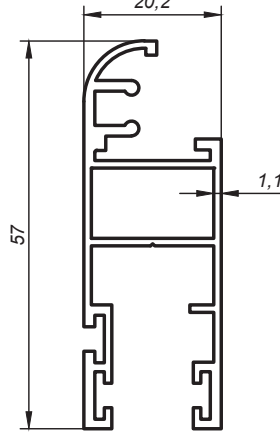
7086
0,120 kg/m



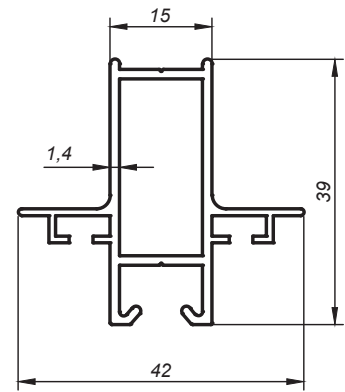
13052
0,480 kg/m



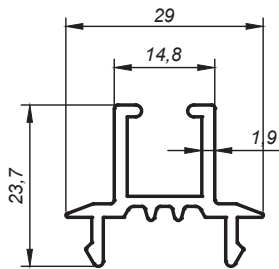
7108
0,420 kg/m



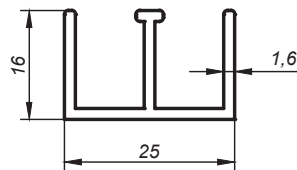
7092
0,650 kg/m



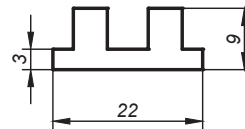
7075
0,540 kg/m



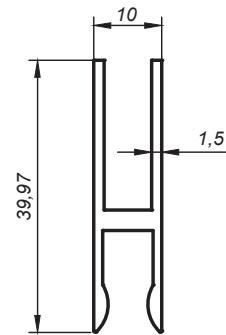
7144
0,380 kg/m



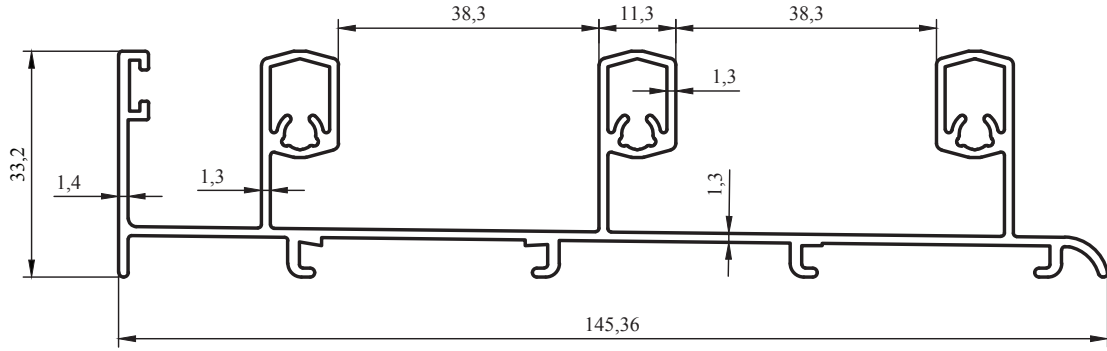
8318
0,305 kg/m



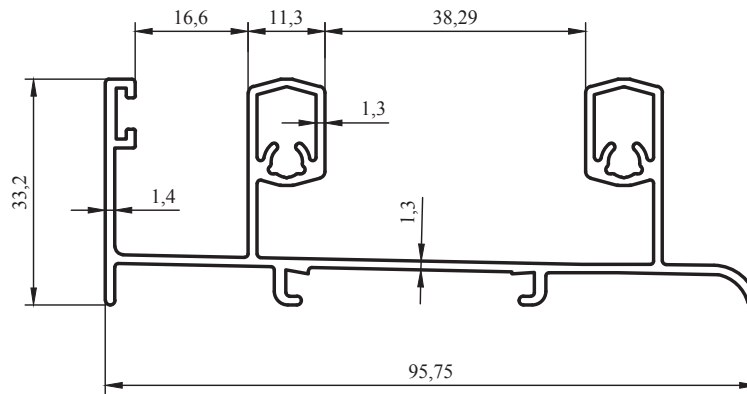
8319
0,340 kg/m



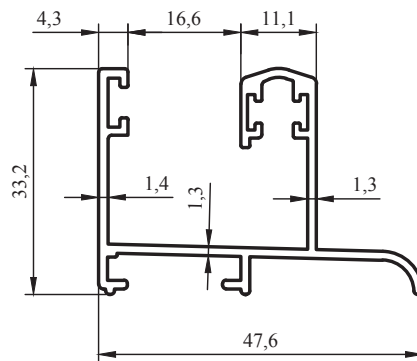
8320
0,380 kg/m



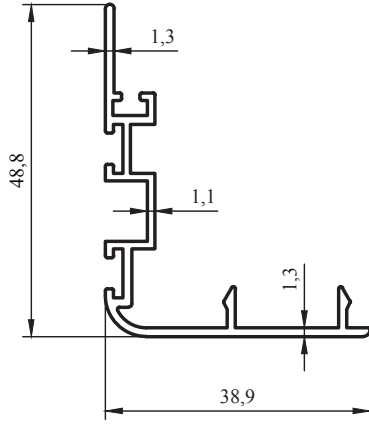
R-276
1,509 kg/m



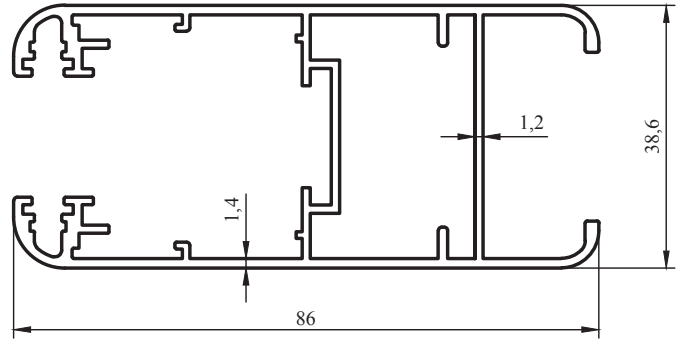
R-275
1,033 kg/m



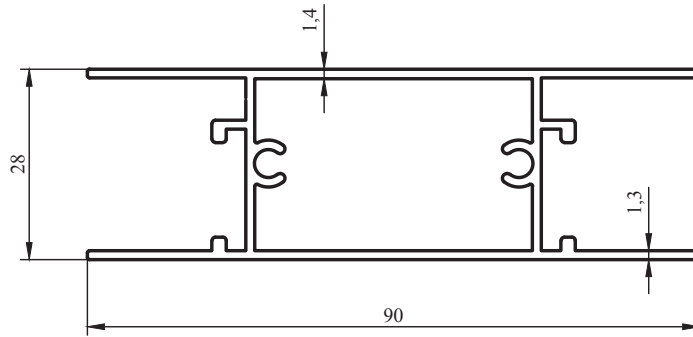
R-274
0,558 kg/m



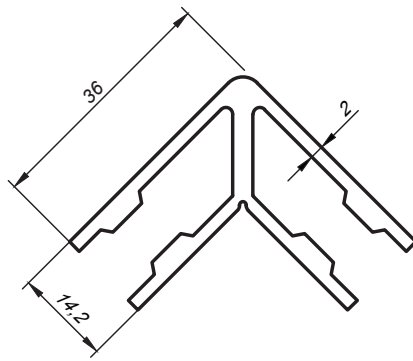
R-273
0,423 kg/m



R-272
1,248 kg/m

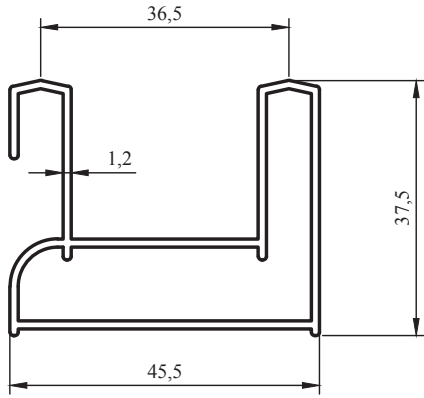


R-271
0,976 kg/m

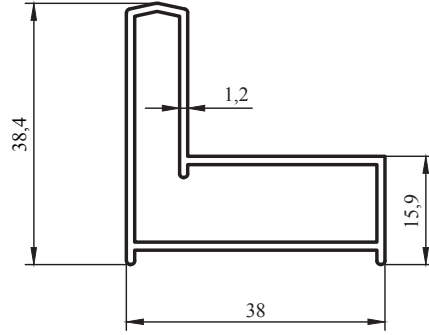


7062-20
0,850 kg/m

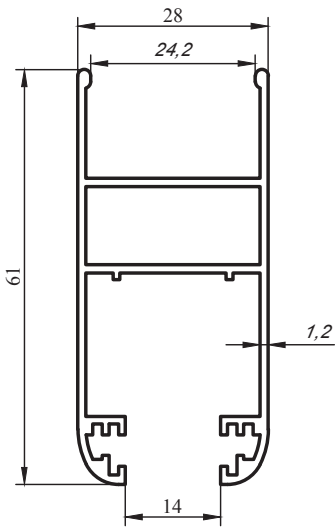
R-272 NOLU PROFİLİN KÖŞE BAĞLANTISI



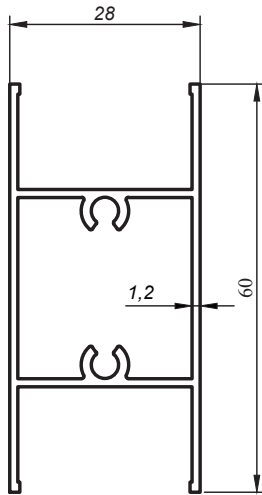
4050
0,650 kg/m



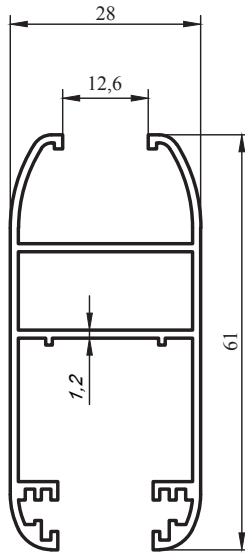
4055
0,482 kg/m



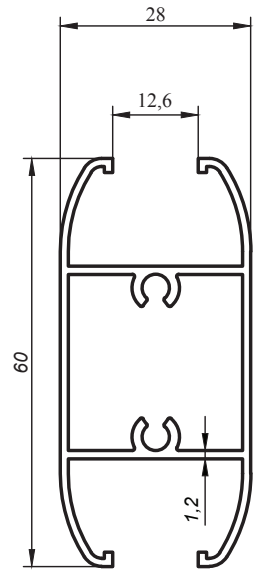
4051
0,690 kg/m



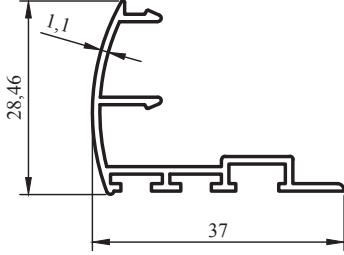
4052
0,642 kg/m



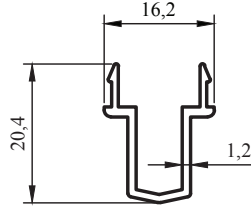
4056
0,705 kg/m



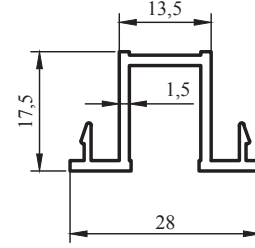
4057
0,688 kg/m



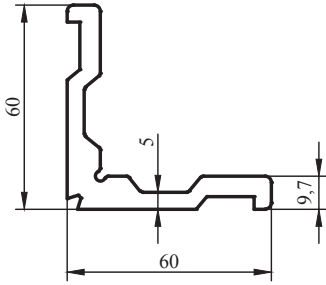
4054
0,290 kg/m



4058
0,171 kg/m



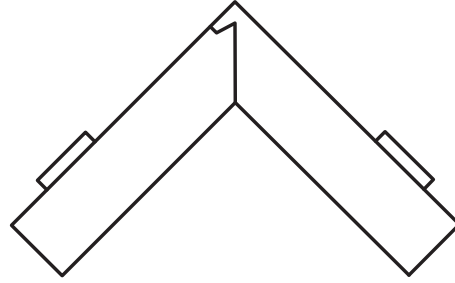
4053
0,280 kg/m



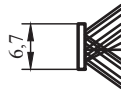
4499
2,020 kg/m

Y300 SERİSİ VE Y4000 SERİSİNİN
TÜM PROFİLLERİNİN VİDALI BAĞLANTISI

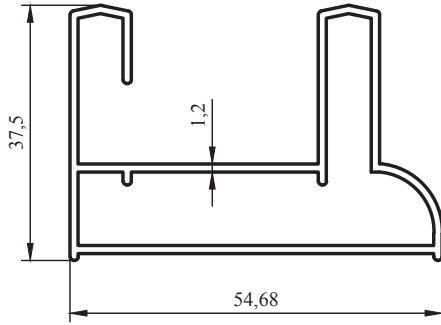
ORİJİNAL COMUNELLO 1129
(26,3X10,5 mm)



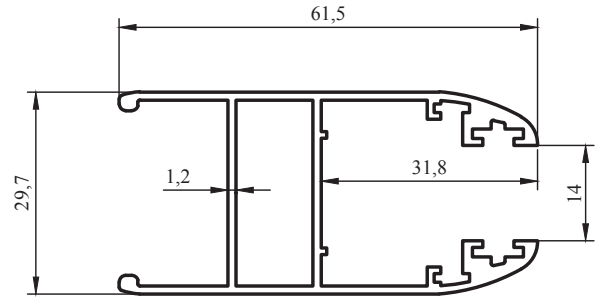
Y300 SERİSİ VE Y4000 SERİSİNİN
TÜM PROFİLLERİNİN YAYLI BAĞLANTISI



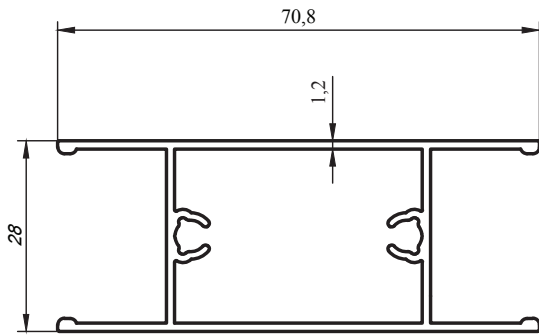
kıl fitili 67mm - 600lük



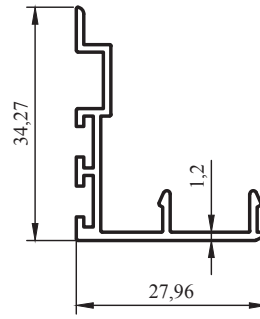
Y-350
0,705 kg/m



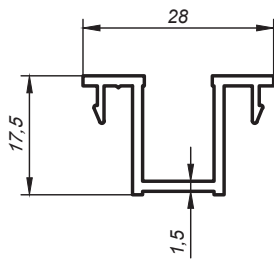
Y-351
0,770 kg/m



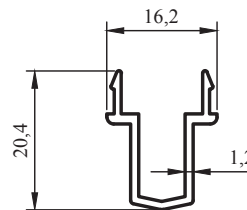
Y-353
0,721 kg/m



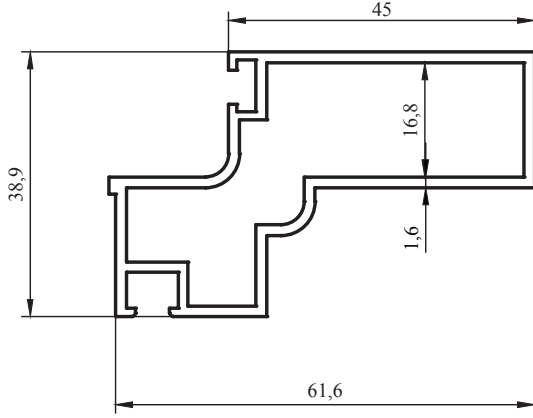
Y-352
0,282 kg/m



Y-354
0,280 kg/m



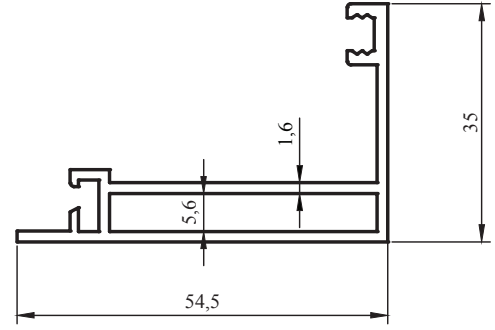
4058
0,170 kg/m



12017

0,880 kg/m

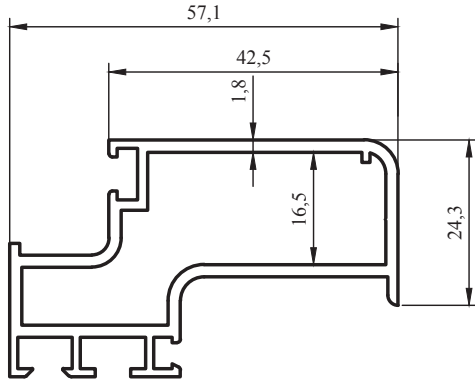
SİLİKONLU GİZLİ KANAT PROFİLİ



12018

0,660 kg/m

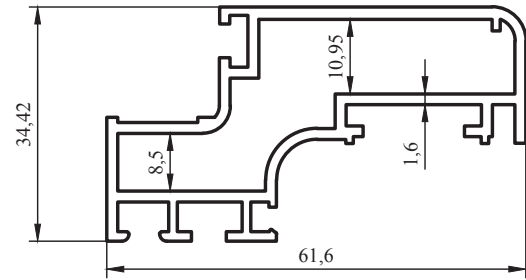
GİZLİ KASA PROFİLİ



4950

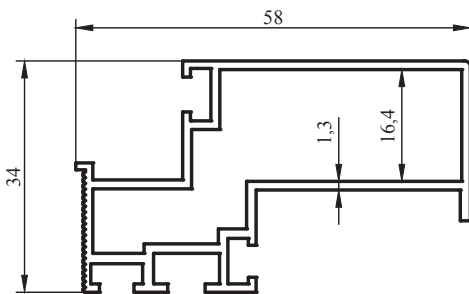
0,915 kg/m

SİLİKONLU CEPHE KANAT PROFİLİ



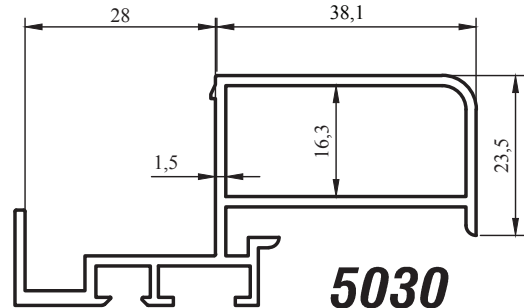
170829

0,970 kg/m



14083

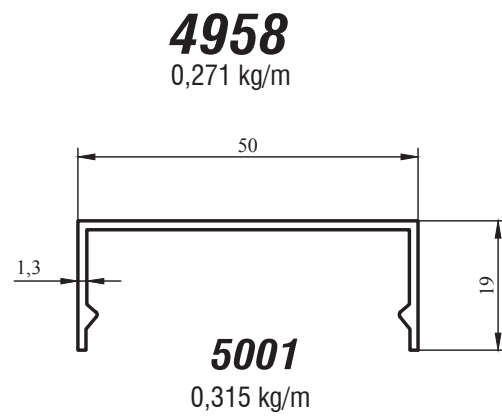
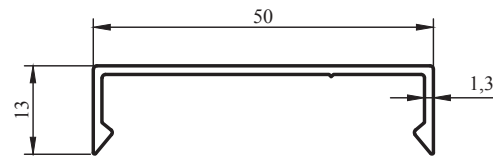
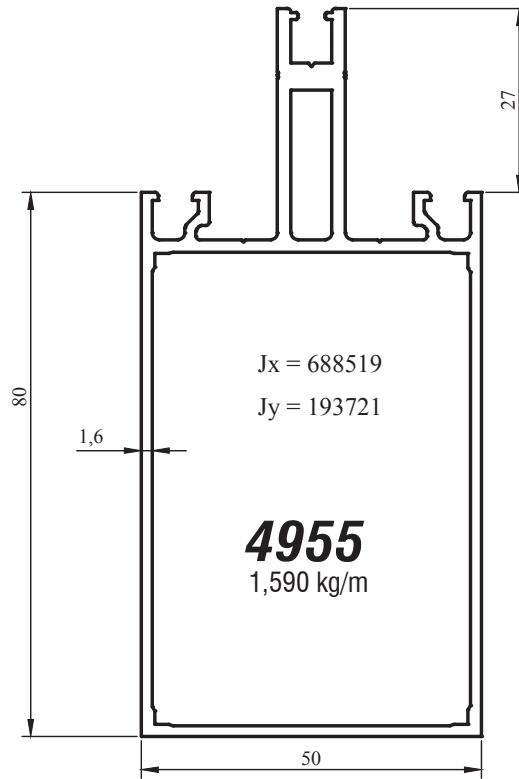
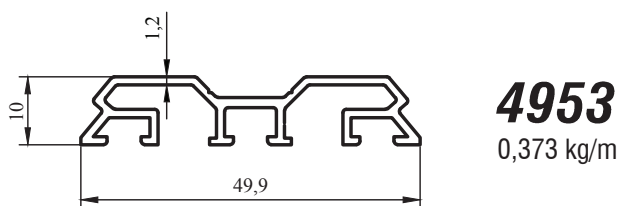
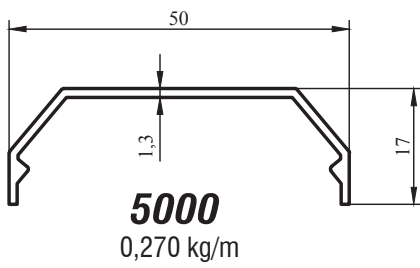
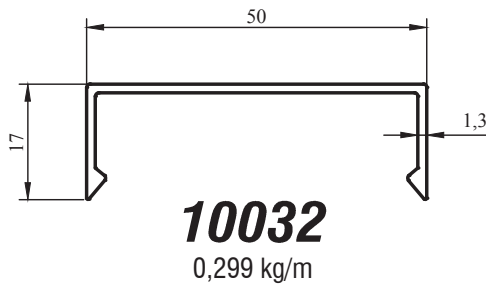
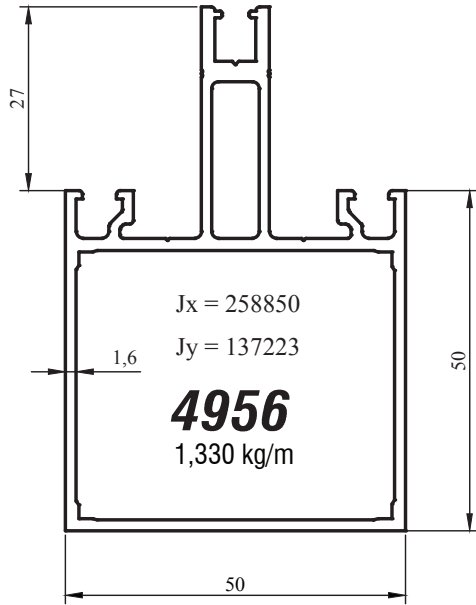
0,750 kg/m

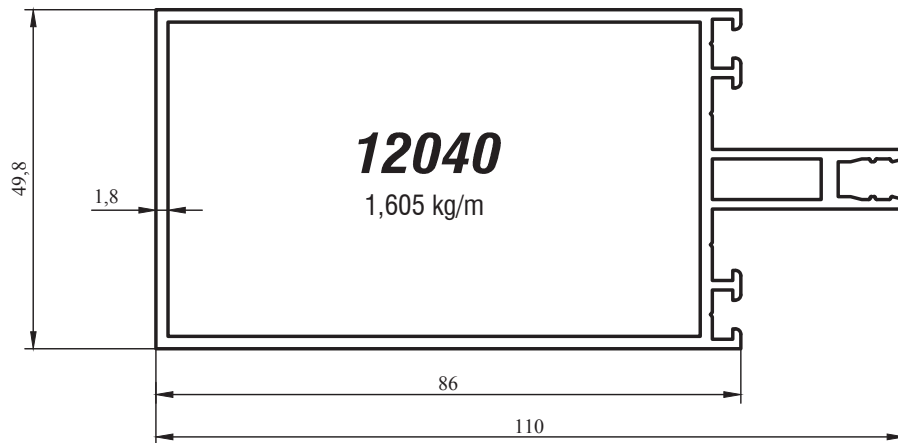
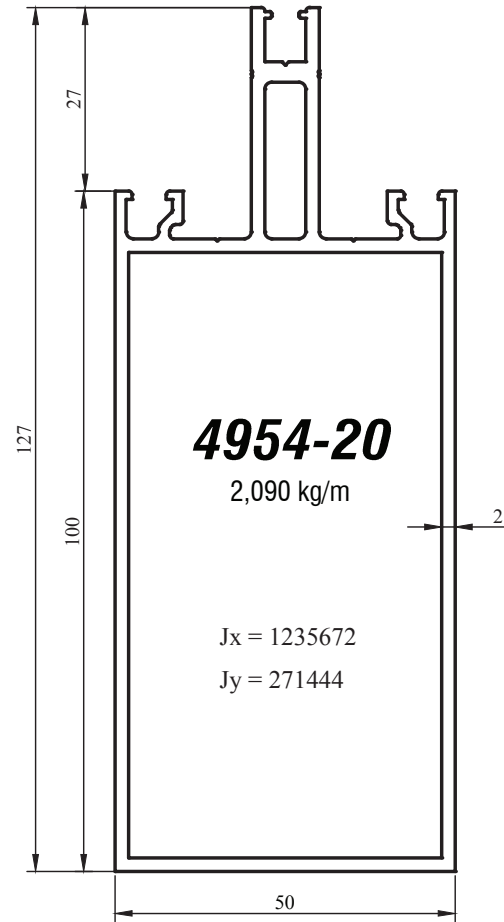
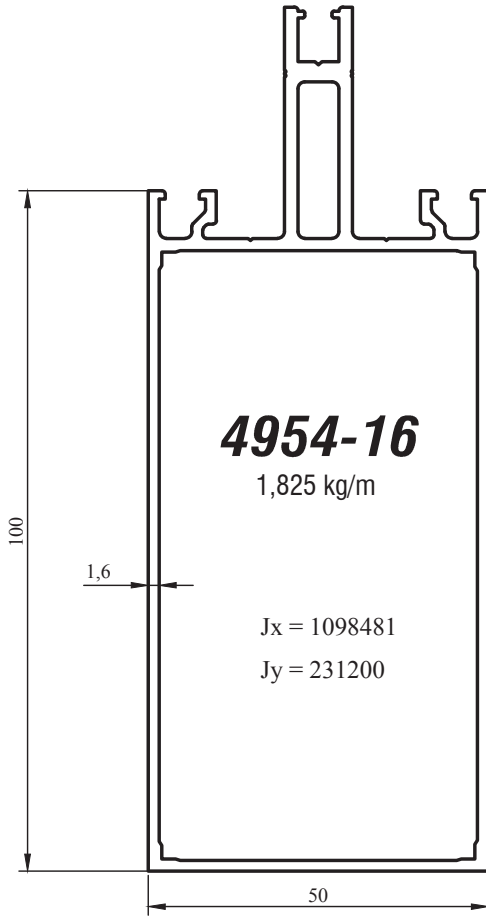


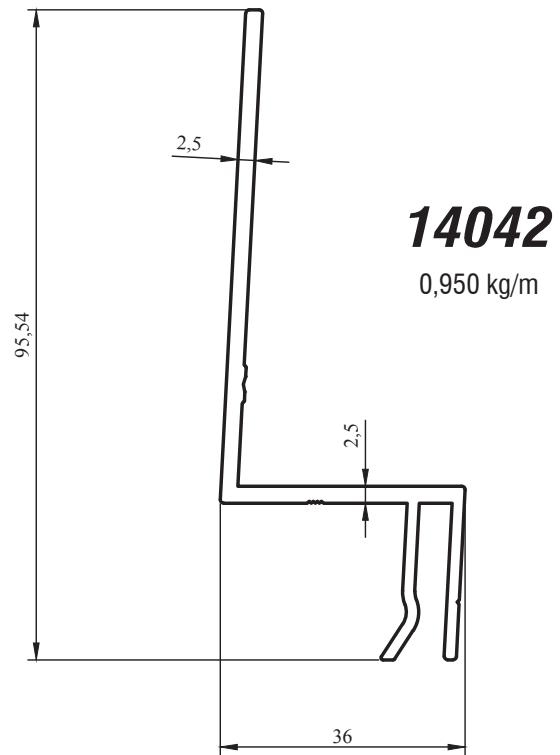
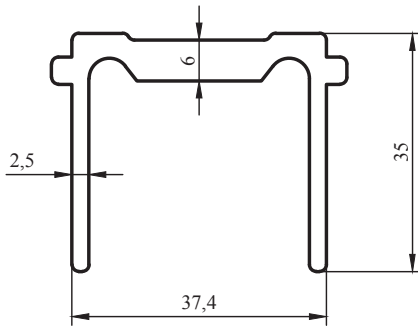
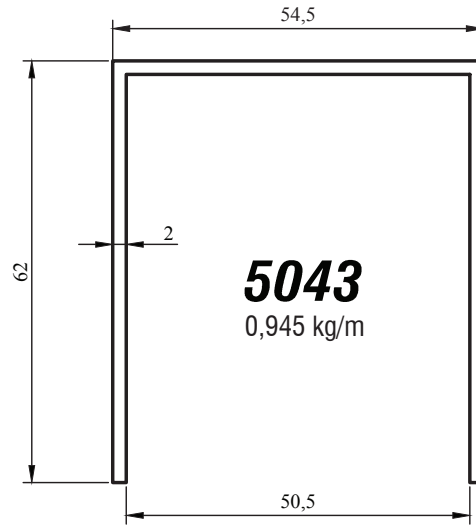
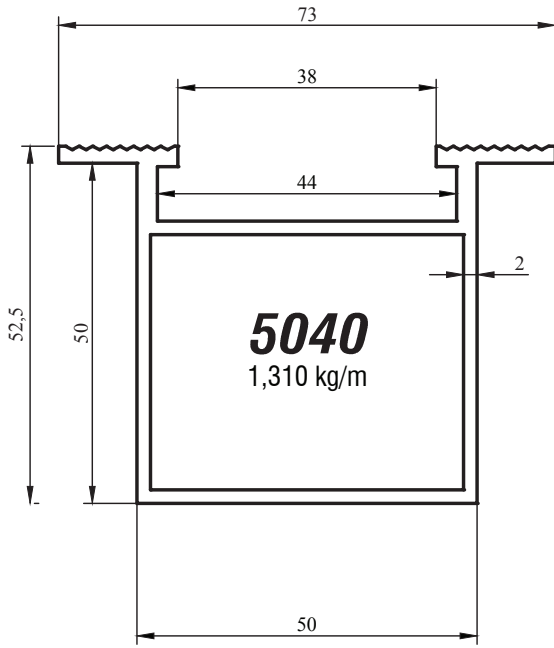
5030

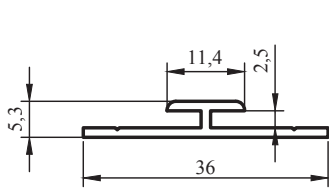
0,810 kg/m

KOMPOZİT KASET PROFİLİ

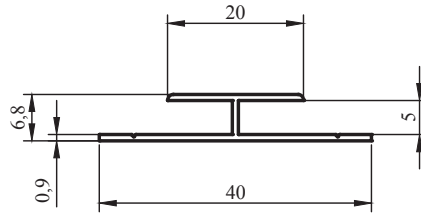




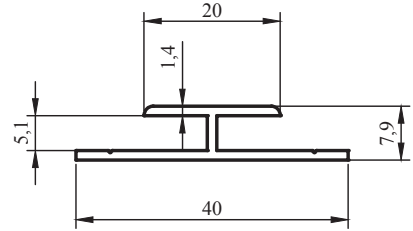




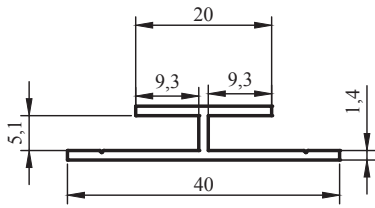
6053-2,5
0,186 kg/m



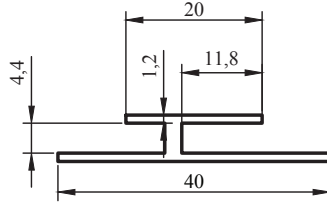
6053-09
0,157 kg/m



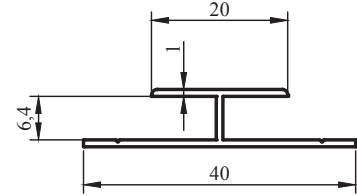
6053-14
0,244 kg/m



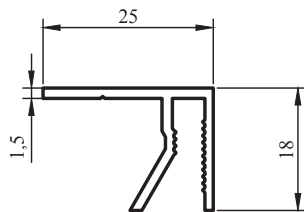
170905
0,250 kg/m



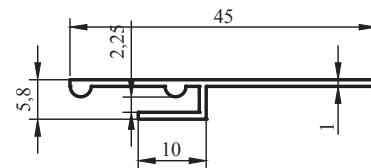
13150
0,225 kg/m



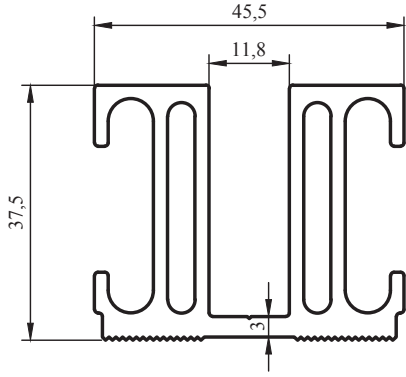
14311
0,180 kg/m



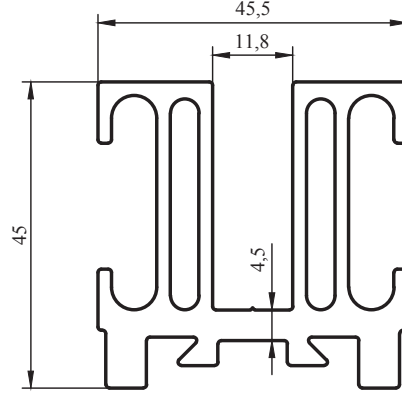
6051
0,230 kg/m



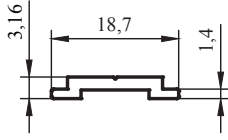
14358
0,180 kg/m



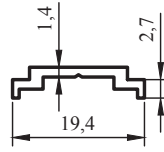
14077
1,540 kg/m



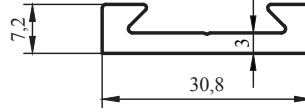
4492
1,940 kg/m



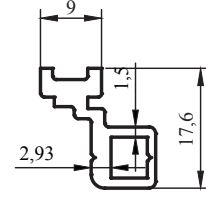
12039
0,100 kg/m



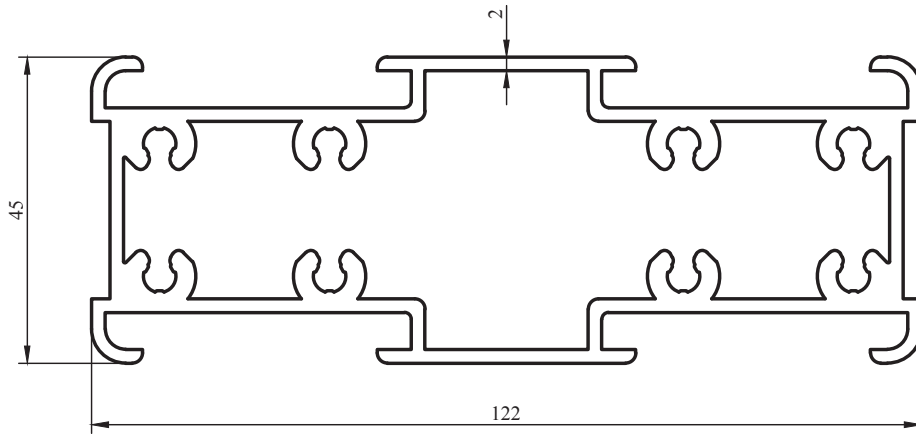
6074
0,100 kg/m



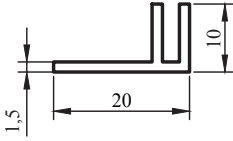
4951
0,367 kg/m



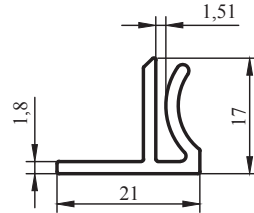
4952
0,265 kg/m
SİLİKONLU CEPHE
KANAT MONTAJ PROFİLİ



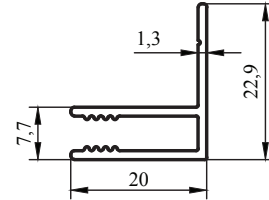
5003
3,100 kg/m



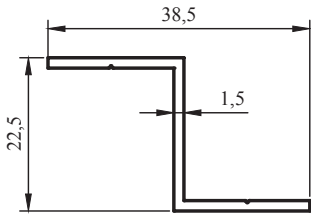
12047
0,150 kg/m



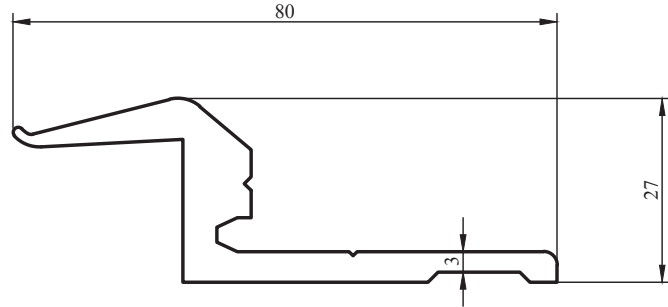
16002
0,250 kg/m



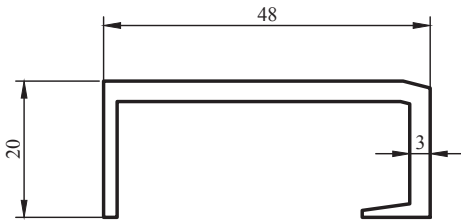
200720
0,220 kg/m



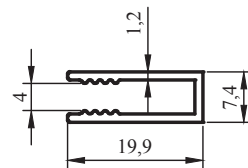
13056
0,240 kg/m



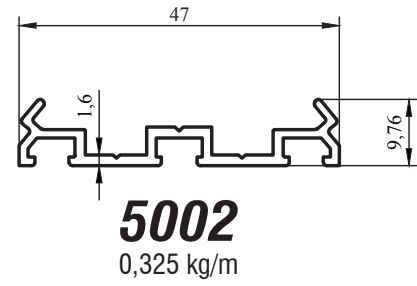
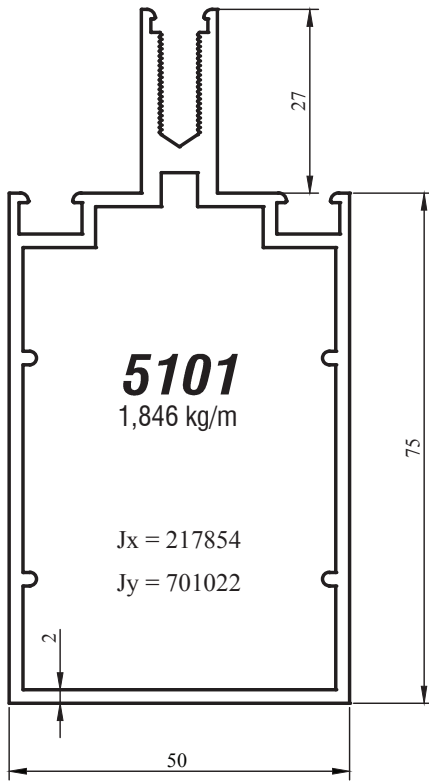
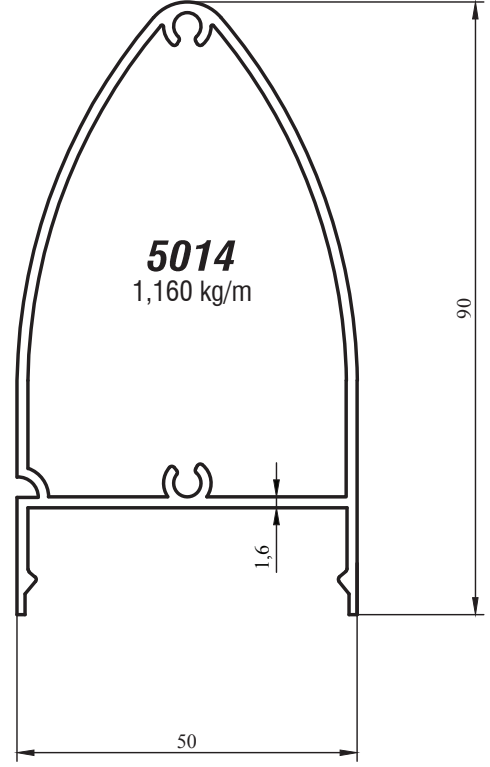
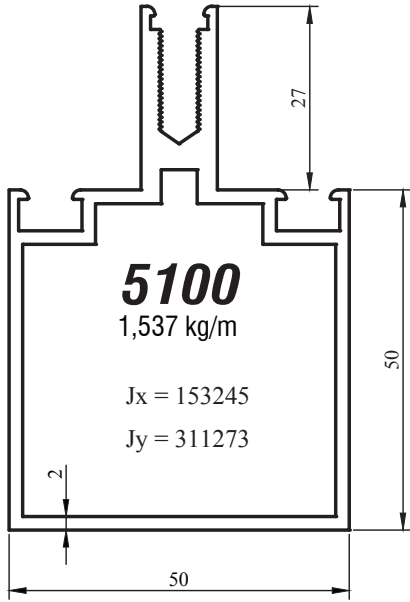
6072
1,330 kg/m



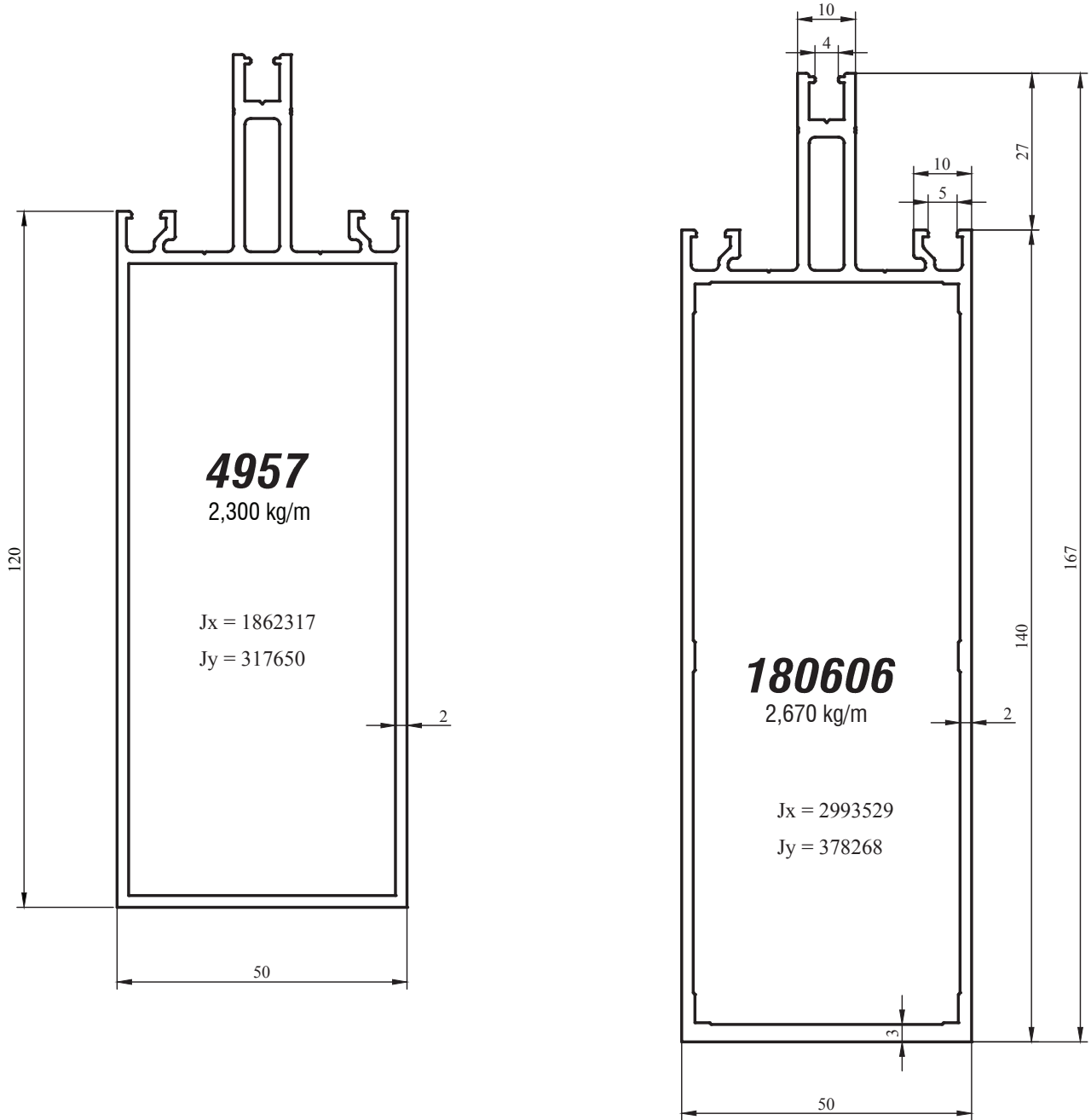
6073
0,645 kg/m

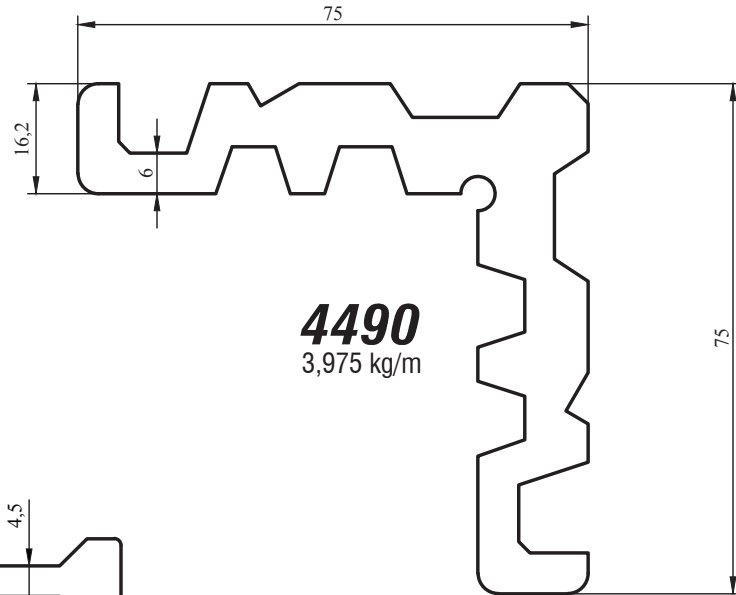
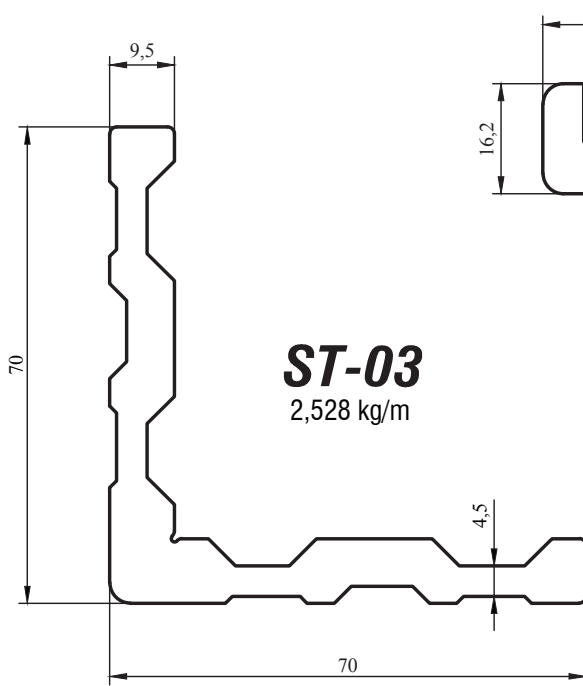
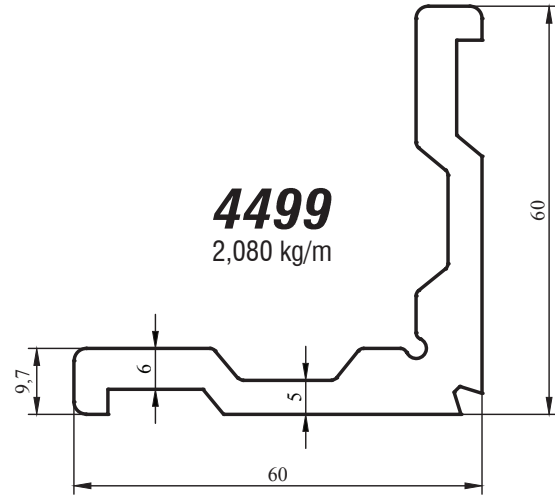
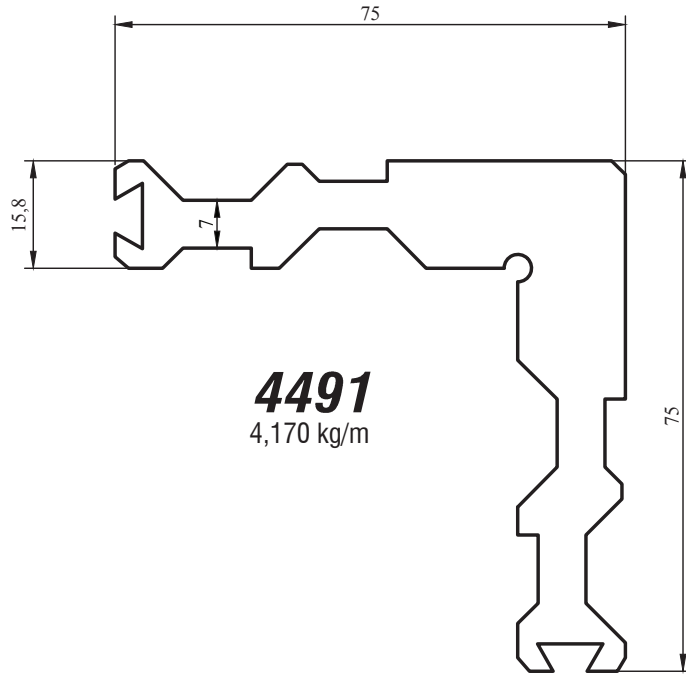


14326
0,150 kg/m



SADECE 5014 NOLU PROFİLDE ÇALIŞIR

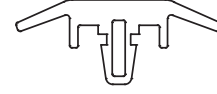




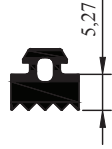
2337



YVZ-01



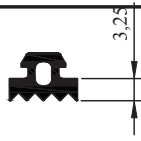
2817



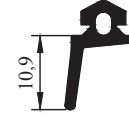
2506



2818



2820



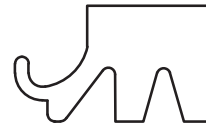
2701



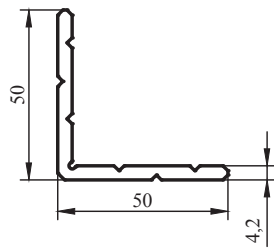
2225



2224



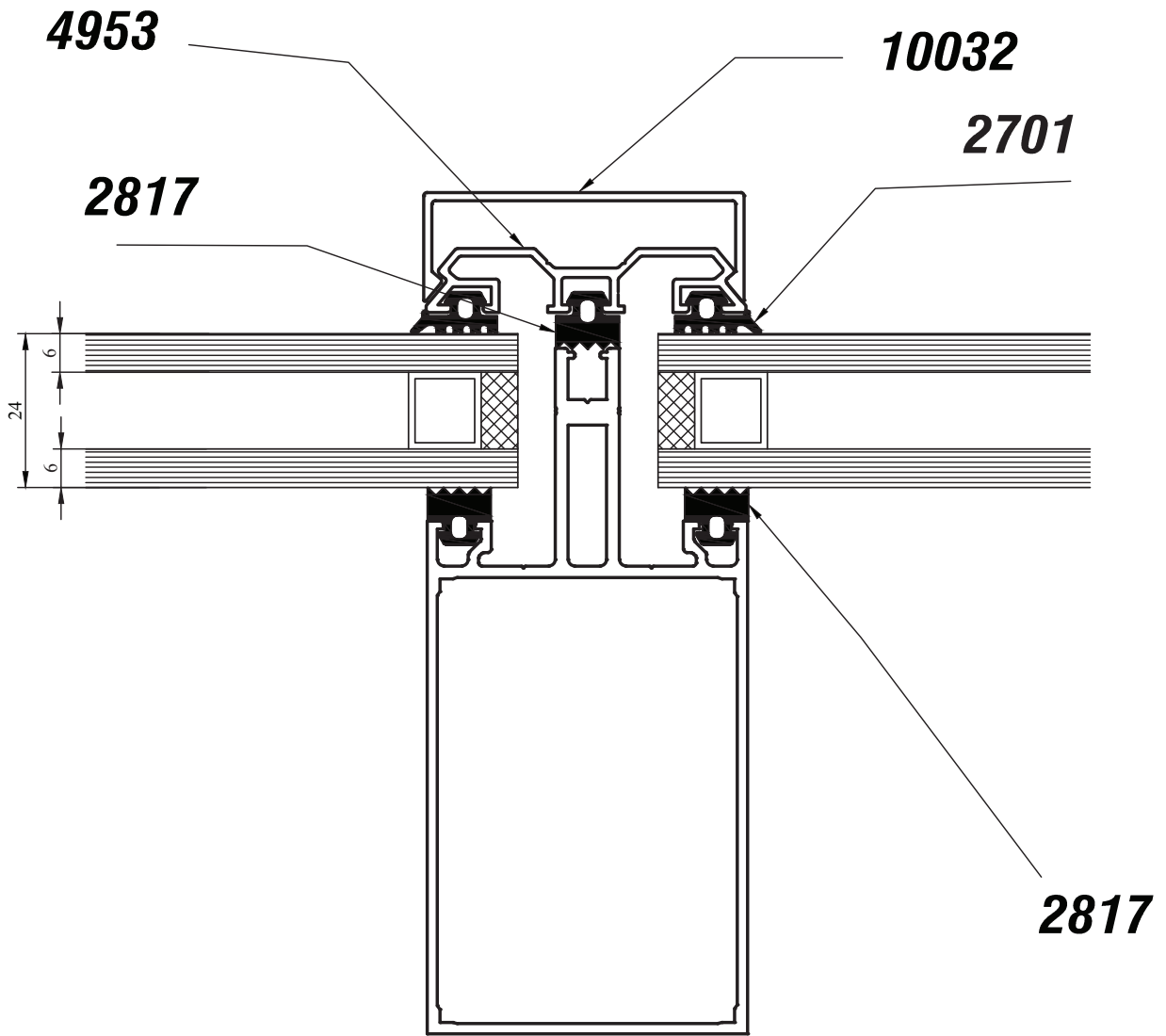
TK01

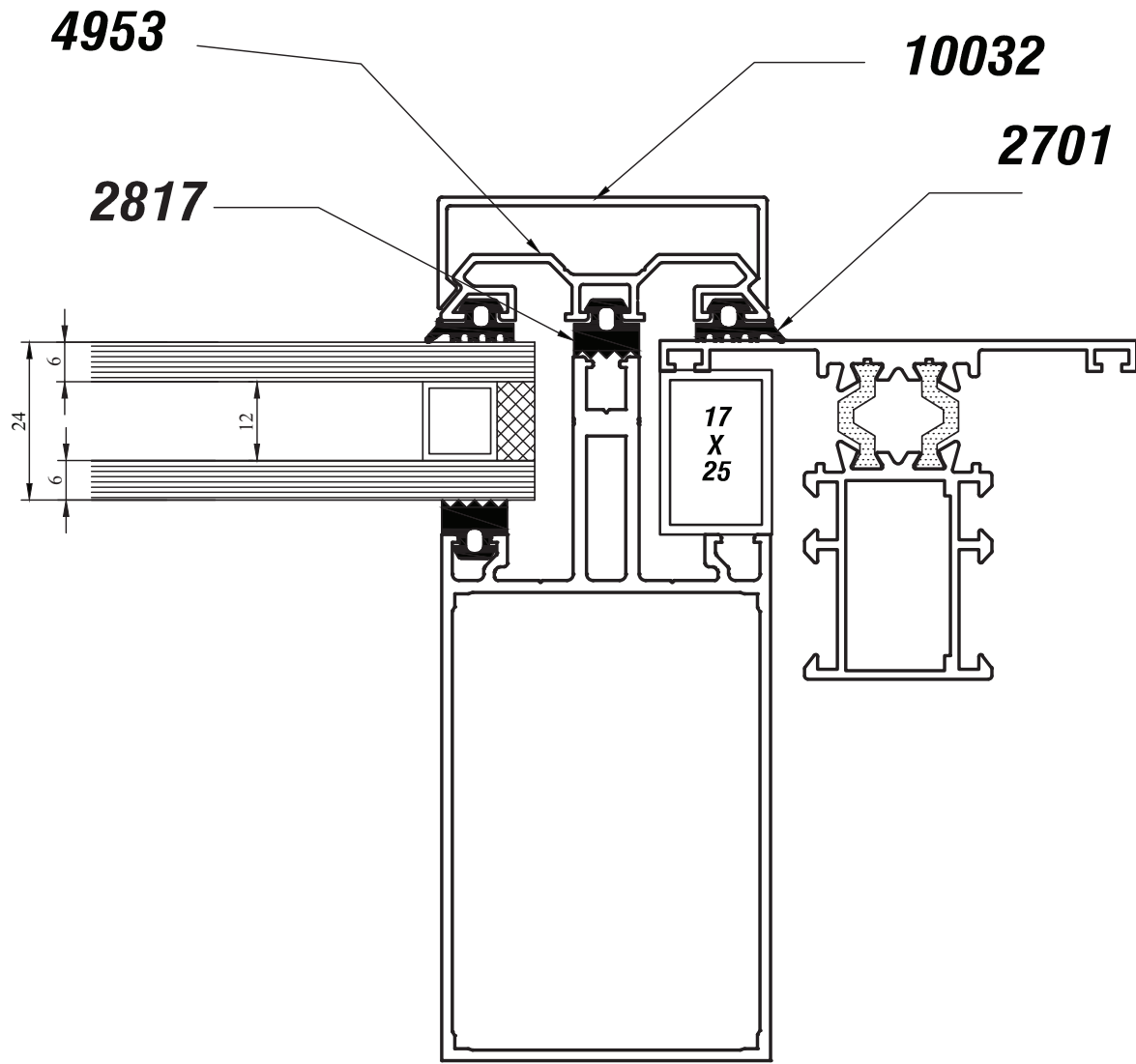


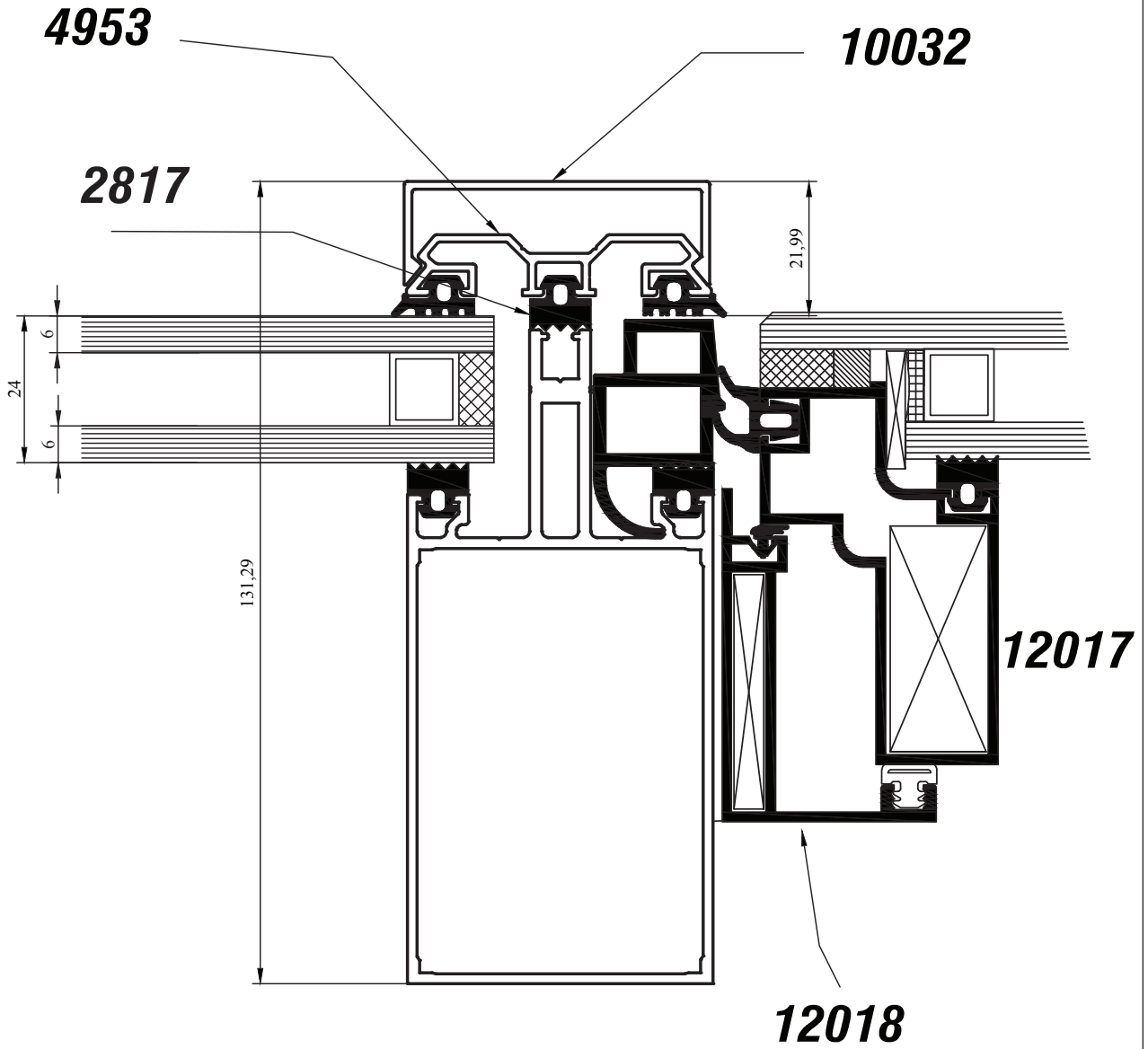
12028-45

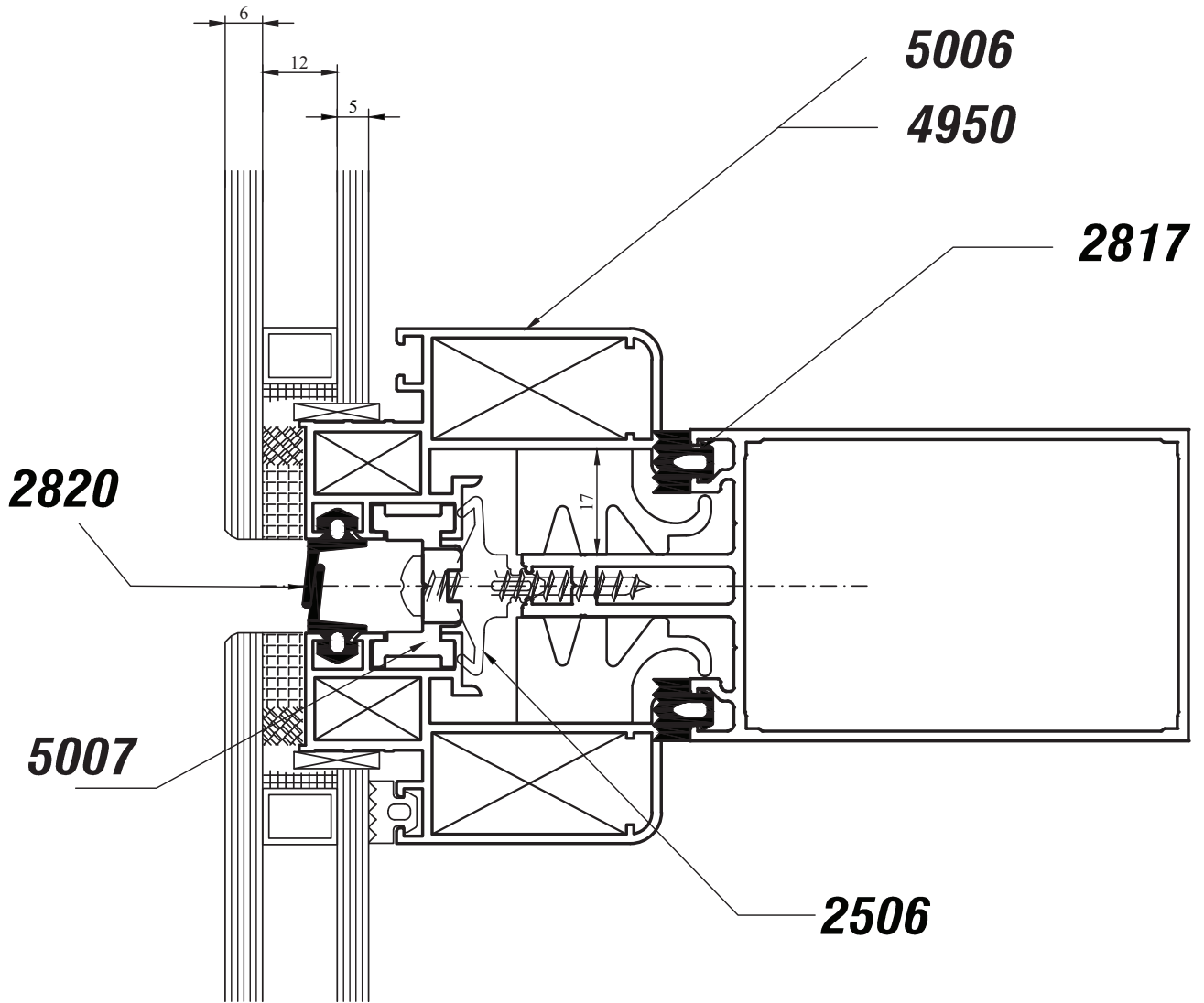
1,030 kg/m

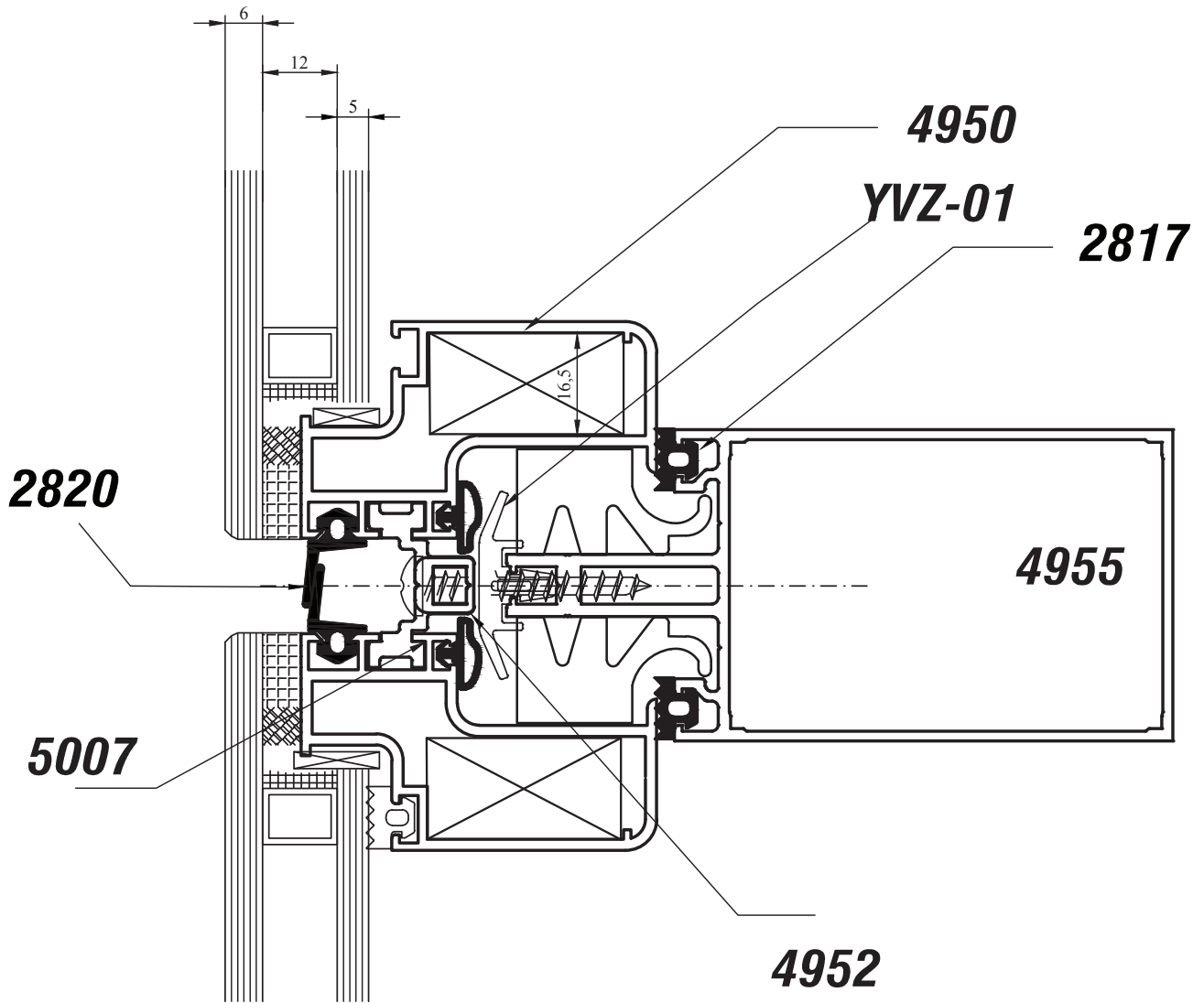
12018 NOLU PROFİLİN BAĞLANTISI

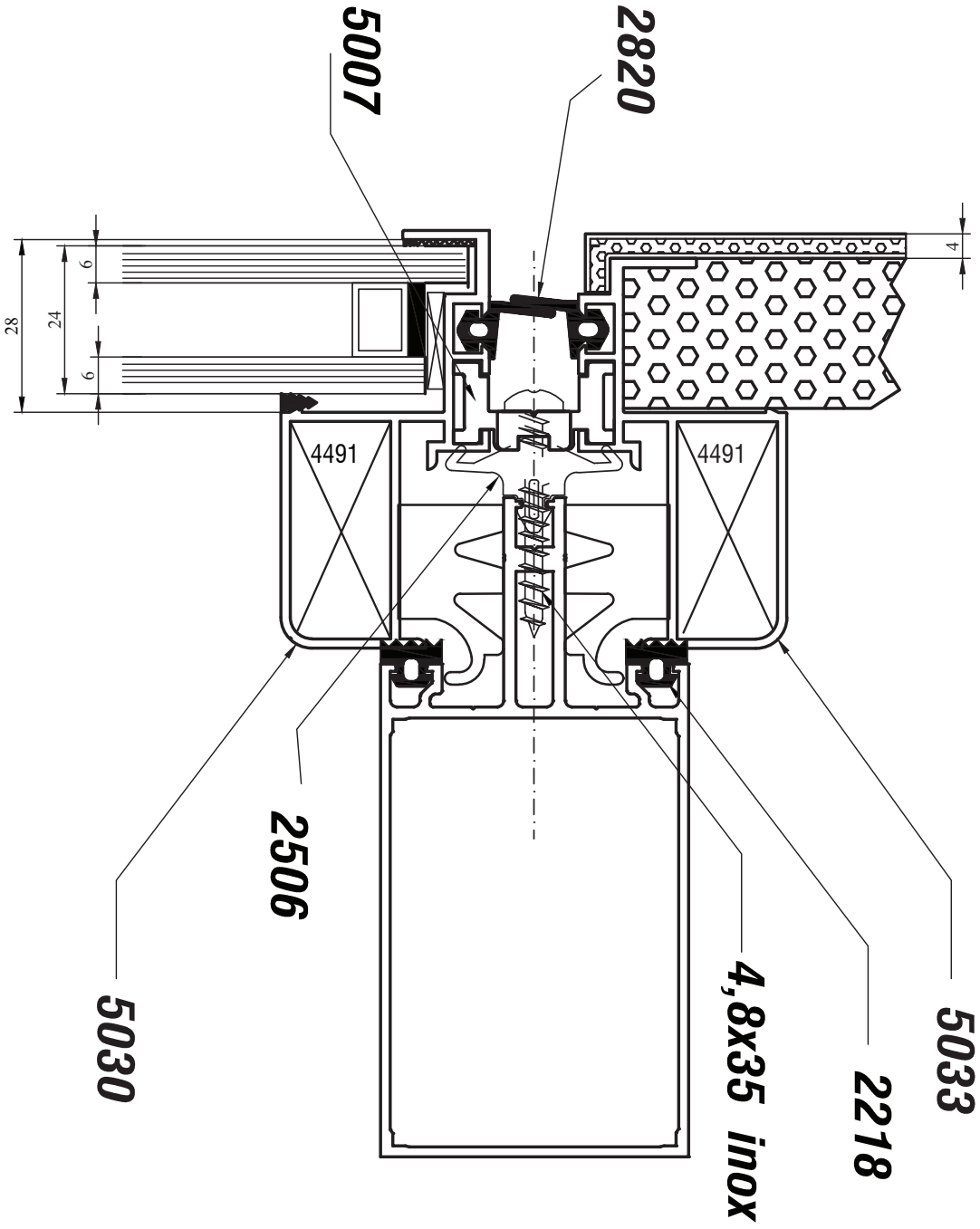


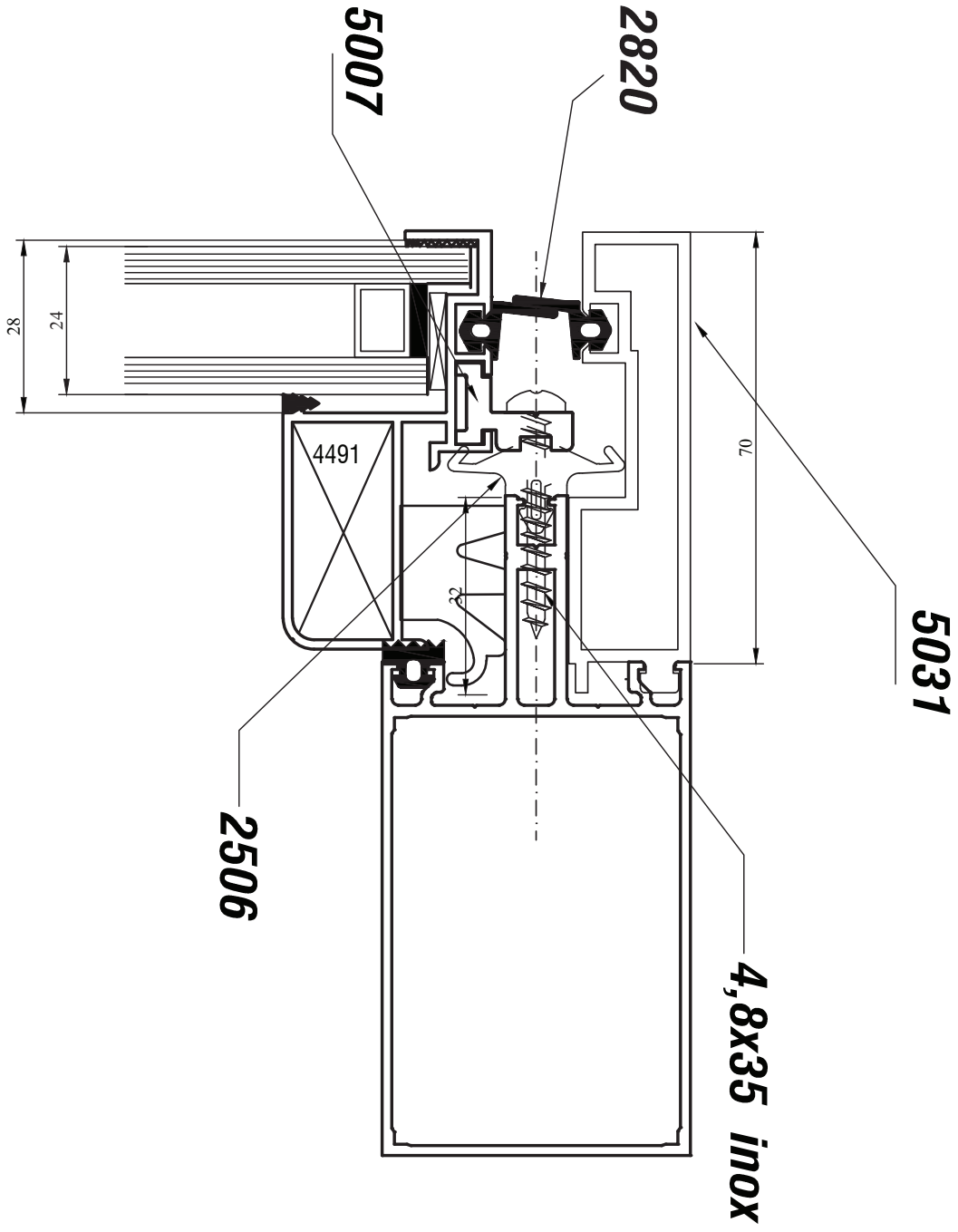


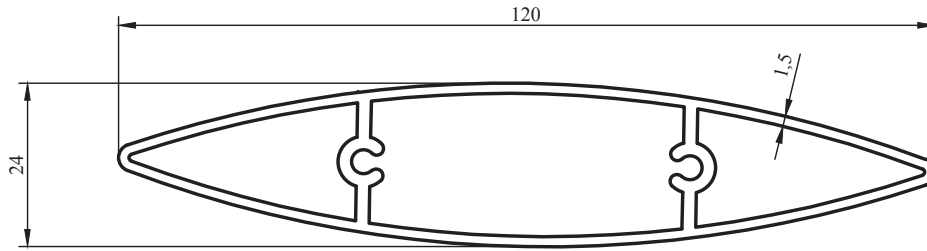




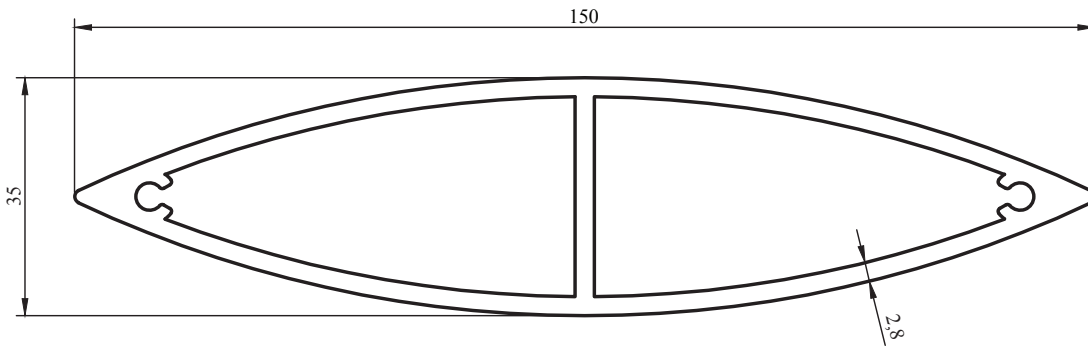




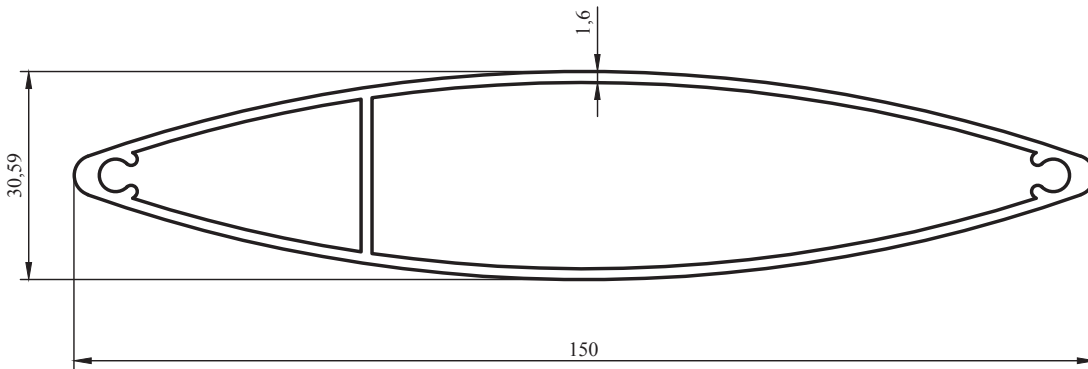




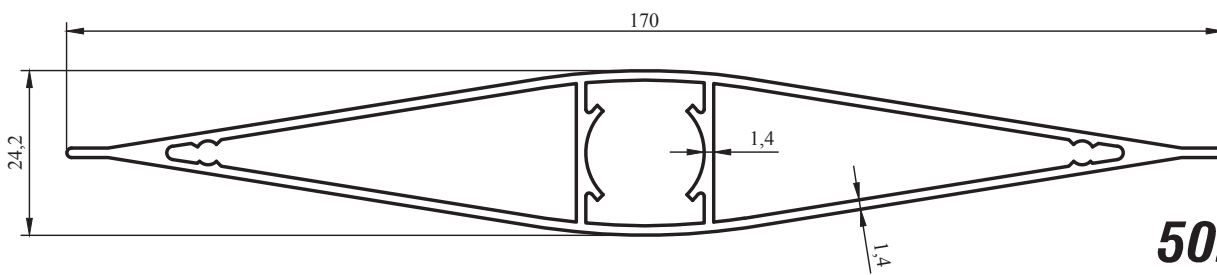
5027
1,260 kg/m



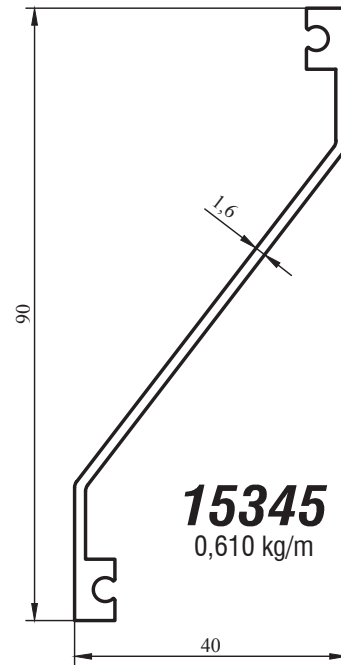
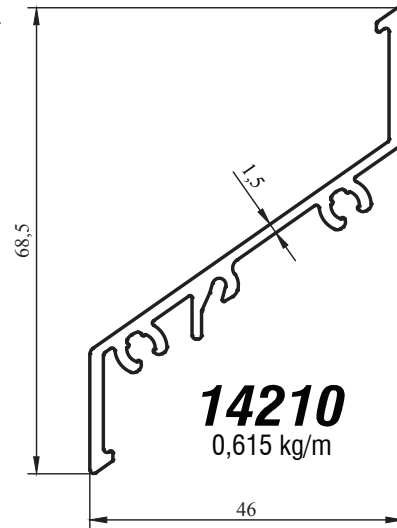
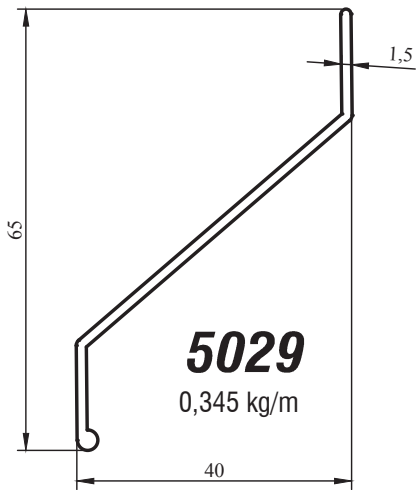
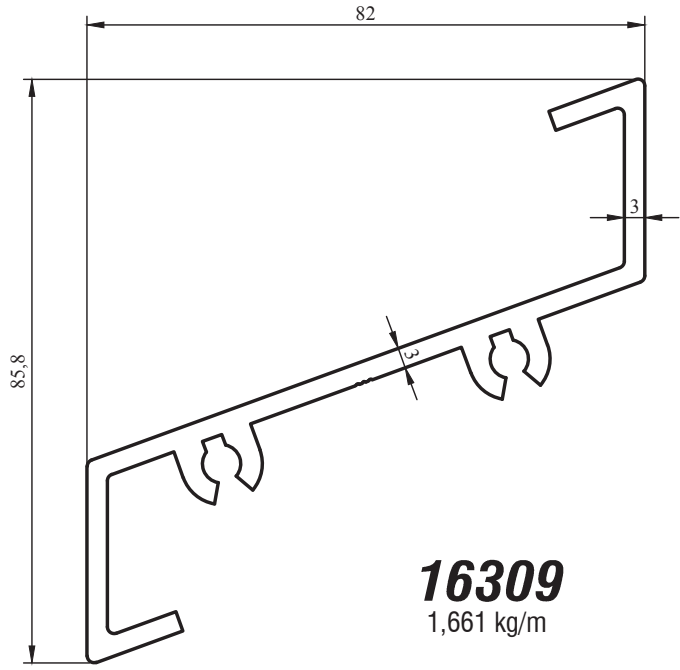
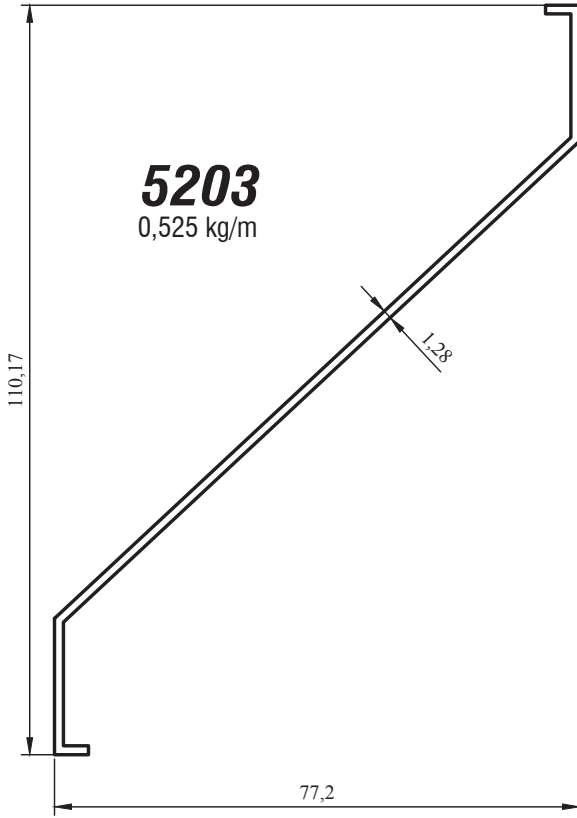
14087
2,590 kg/m

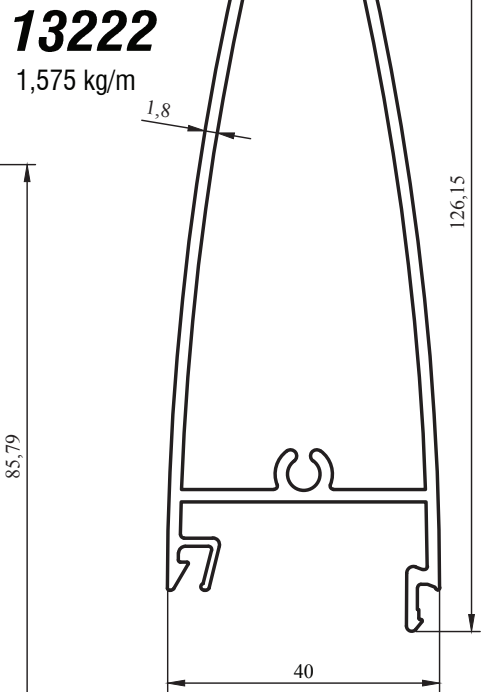
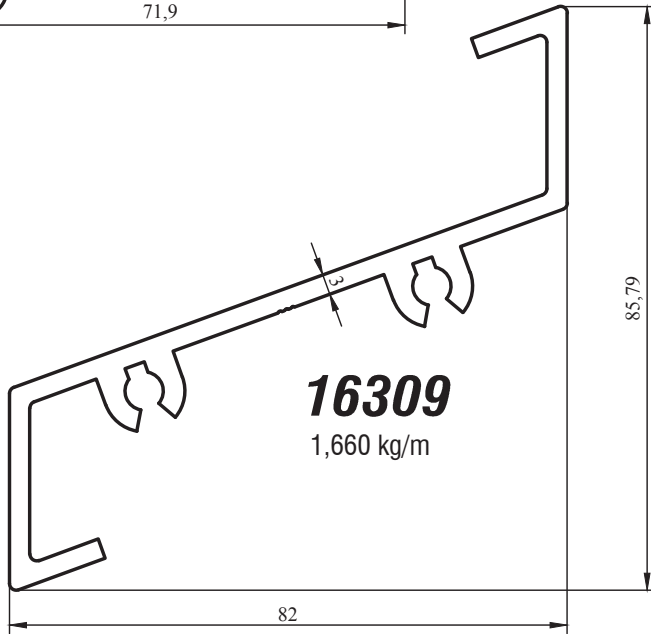
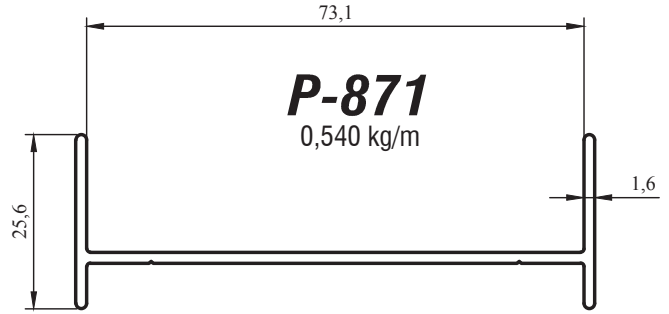
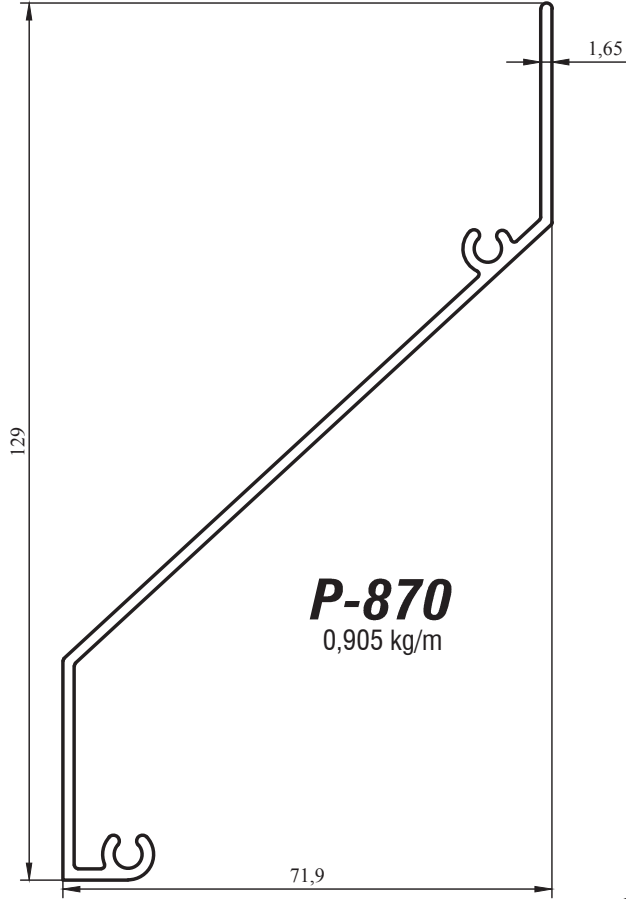


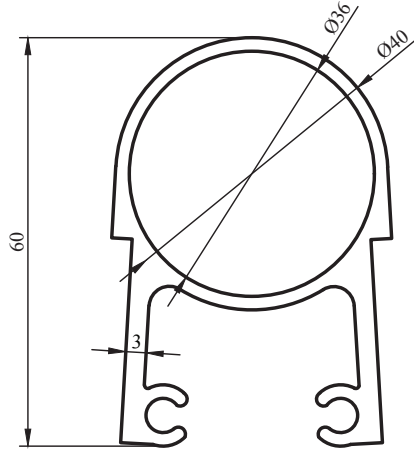
P-9058
1,570 kg/m



5023
1,465 kg/m

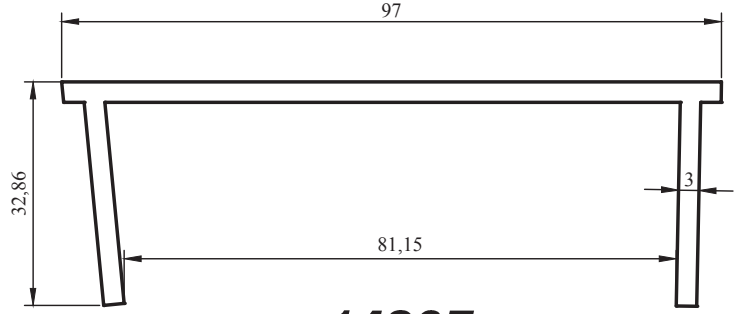






14296

1,355 kg/m



14297

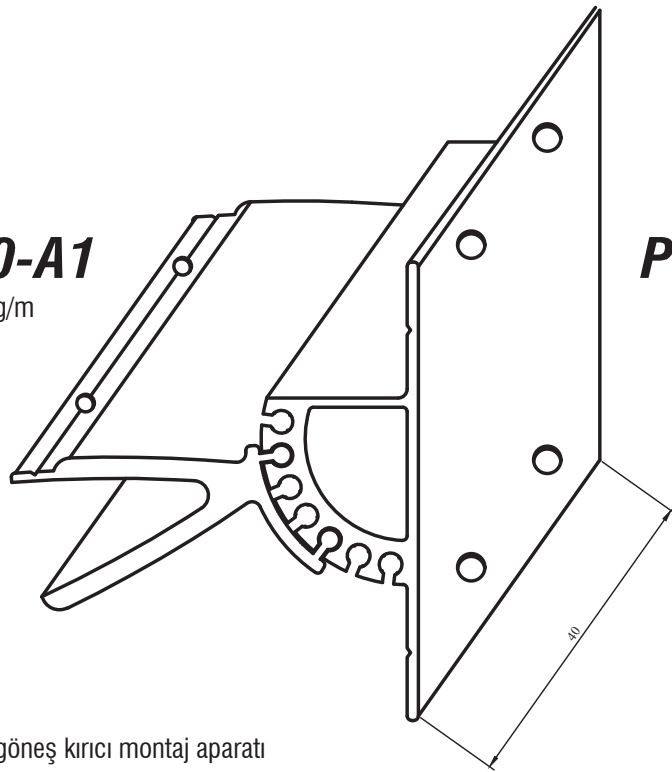
1,270 kg/m

P-960-A1

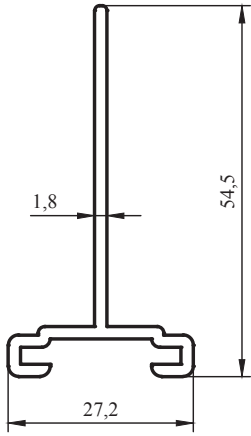
1,760 kg/m

P-960-A2

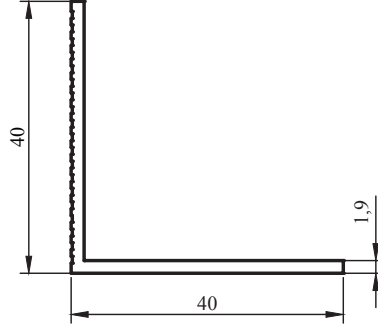
1,797 kg/m



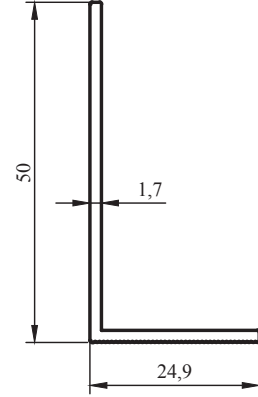
40mm boyunda ayarlı güneş kırıcı montaj aparatı



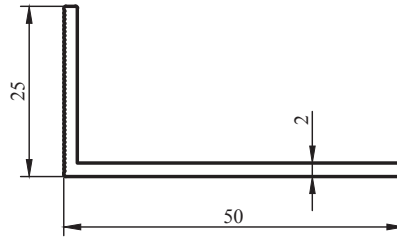
5069
0,450 kg/m



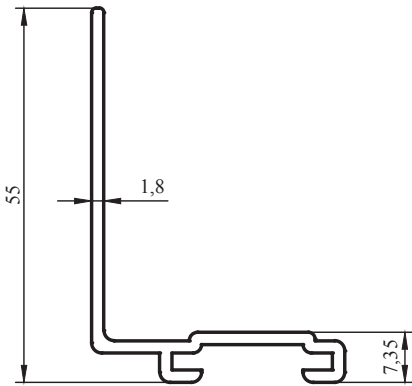
14401
0,390 kg/m



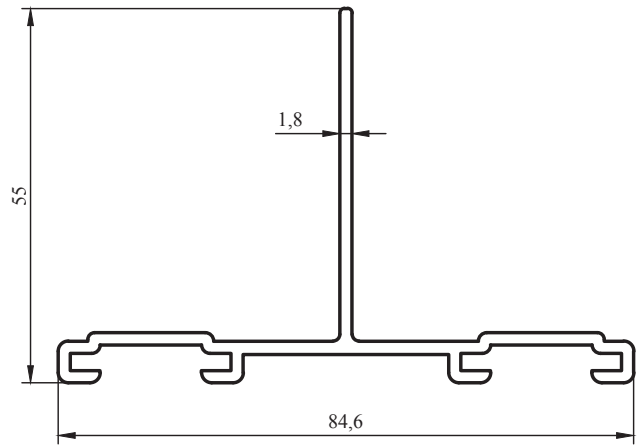
15330
0,340 kg/m



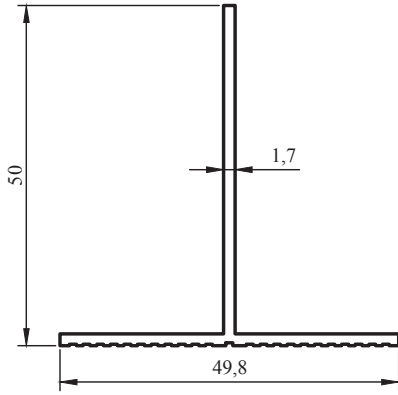
17111
0,390 kg/m



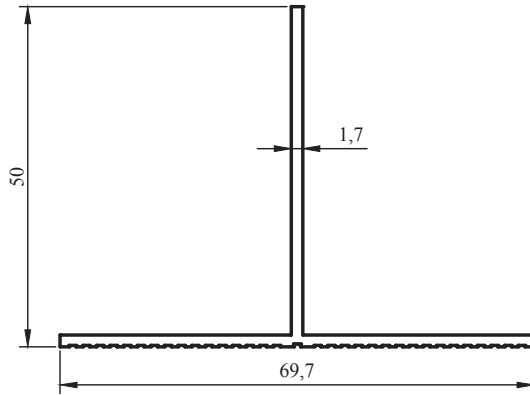
5060
0,506 kg/m



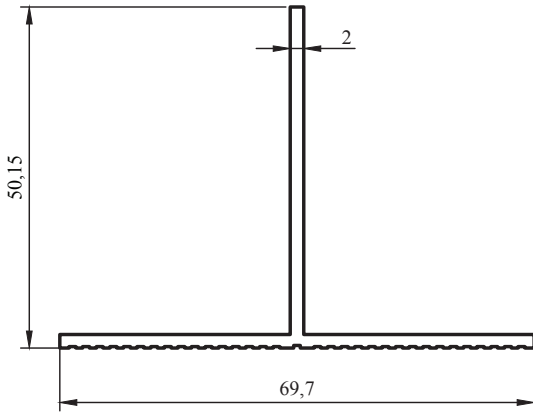
5061
0,840 kg/m



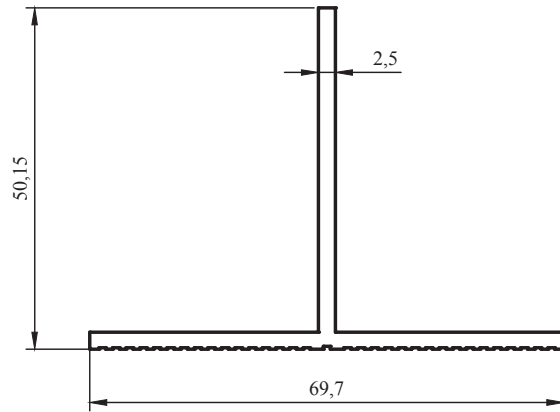
5062
0,440 kg/m



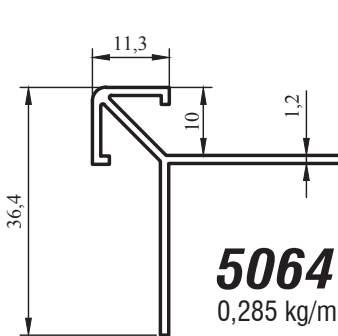
5063
0,525 kg/m



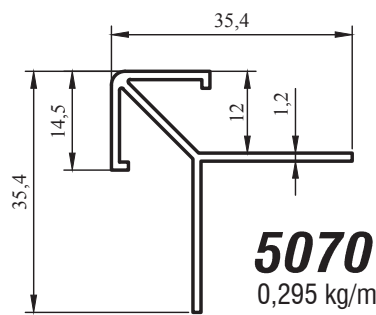
16373
0,620 kg/m



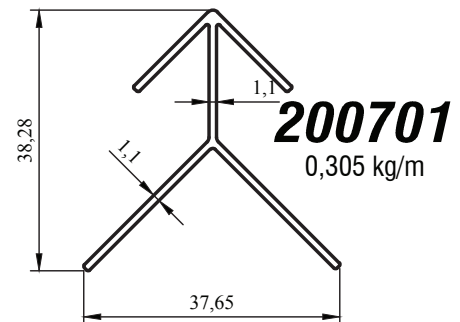
170906
0,780 kg/m



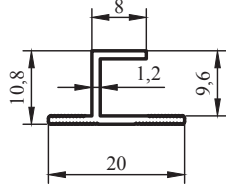
5064
0,285 kg/m



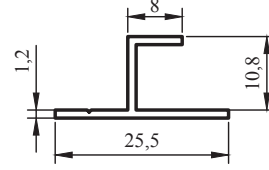
5070
0,295 kg/m



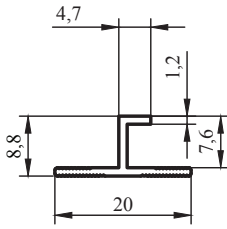
200701
0,305 kg/m



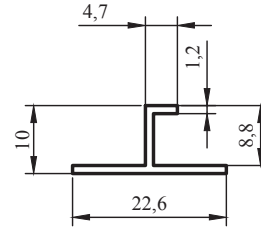
5071
0,120 kg/m
Düşey Derz



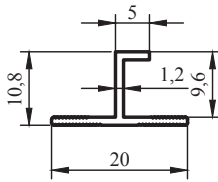
5072
0,140 kg/m
Yatay Derz



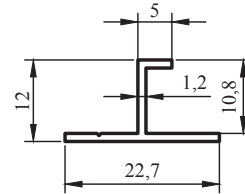
5065
0,100 kg/m
Düşey Derz



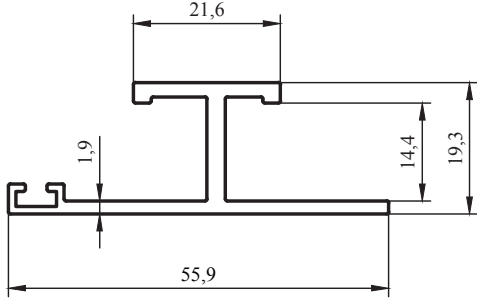
5066
0,115 kg/m
Yatay Derz



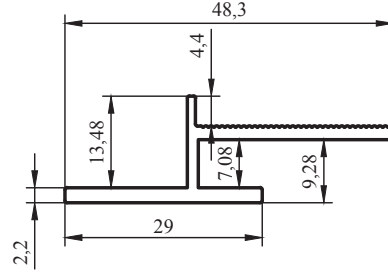
5073
0,110 kg/m
Düşey Derz



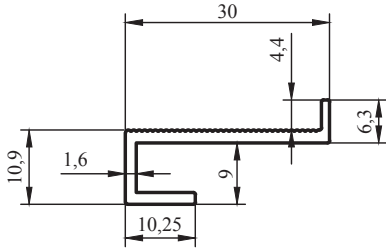
5074
0,120 kg/m
Yatay Derz



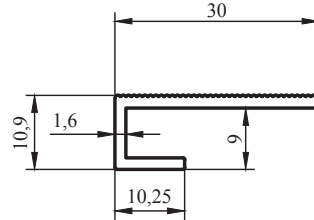
15326
0,545 kg/m
Sinterfleks Taşıyıcı Klips



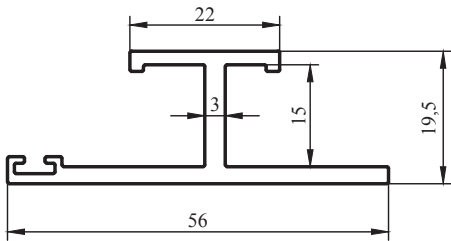
15325
0,380 kg/m
Sinterfleks Askı Profili Üst



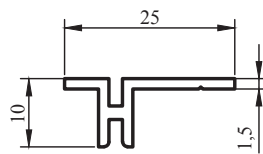
15324
0,245 kg/m
Sinterfleks Askı Profili Alt



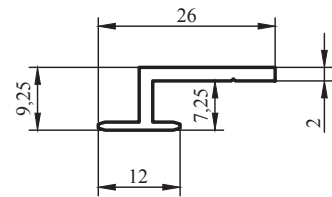
16082
0,230 kg/m
Sinterfleks Askı Profili Orta



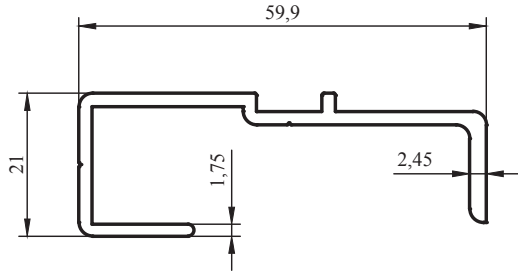
17160
0,630 kg/m
Sinterfleks Taşıyıcı Klips



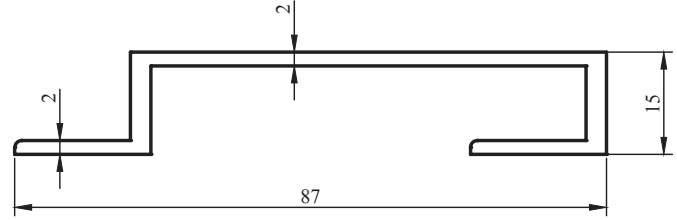
13059
0,175 kg/m
Derz Profili



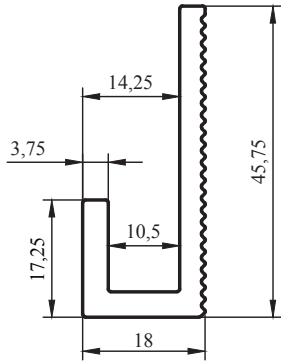
171011
0,180 kg/m



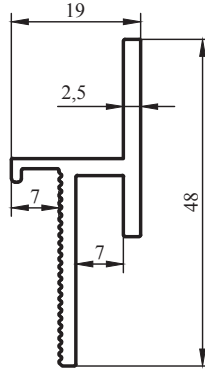
5075
0,600 kg/m
Kompakt Laminat Profili



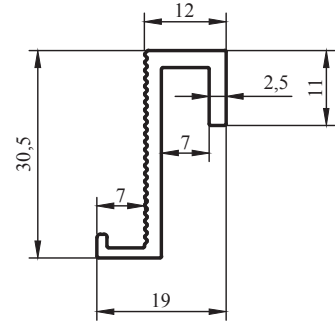
5067
0,775 kg/m
Kompakt Laminat Profili



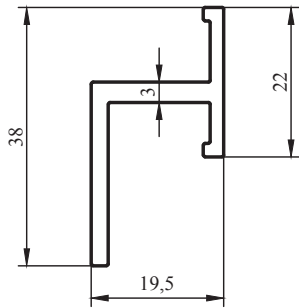
17157
0,710 kg/m



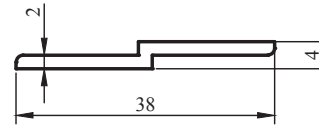
17158
0,470 kg/m
Üst Profil Tırnaklı



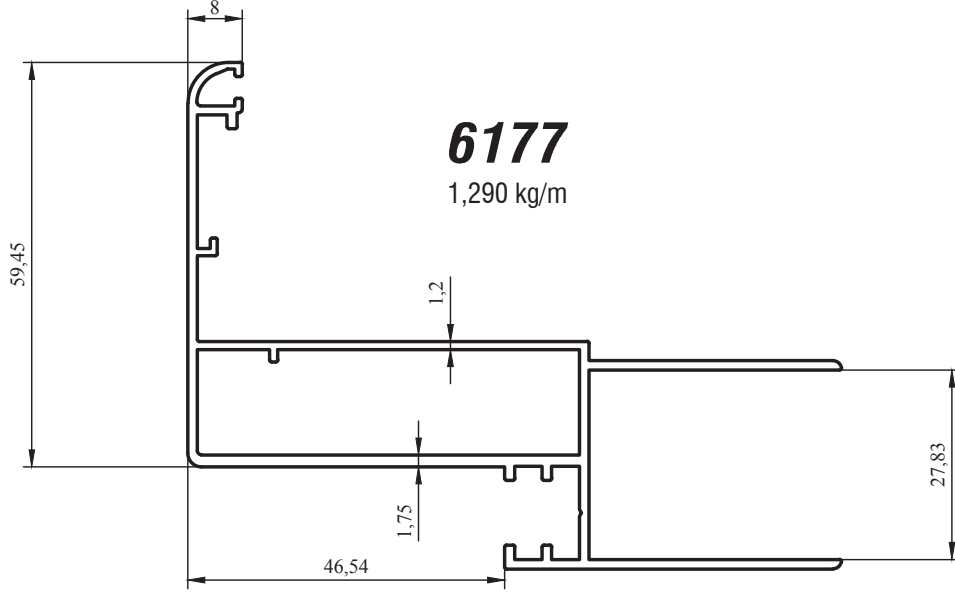
17159
0,350 kg/m
Alt Profil Tırnaklı



17161
0,435 kg/m
Sinterfleks Alt Klips



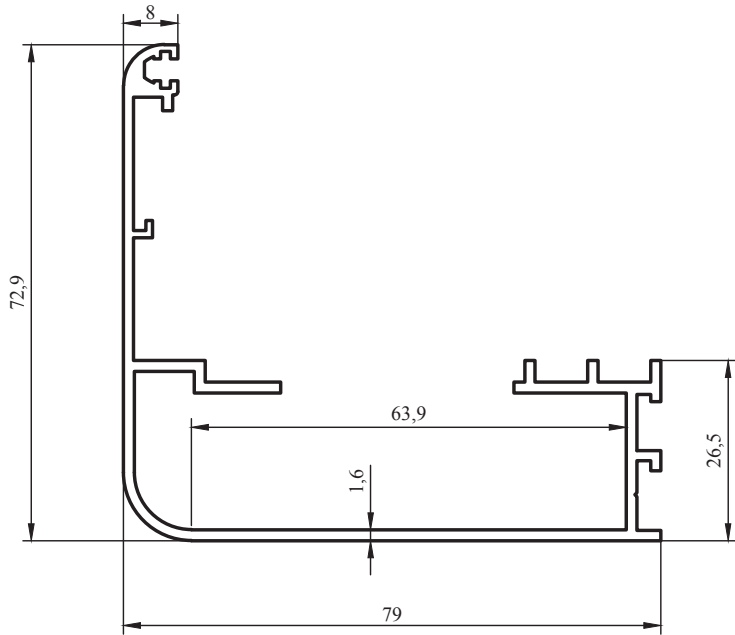
5068
0,220 kg/m



6177

1,290 kg/m

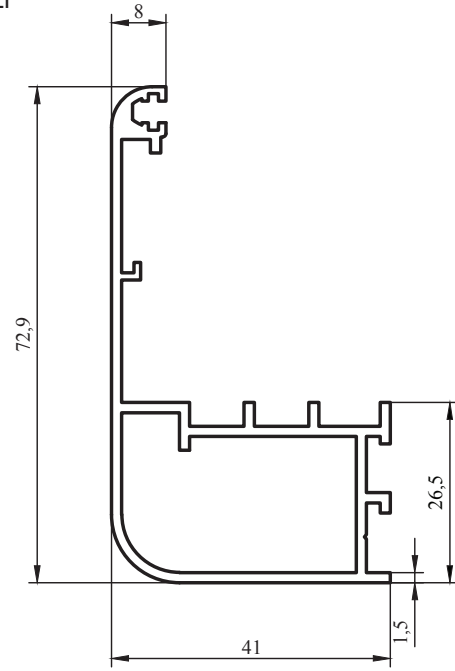
AYARLI KAPI KASASI KASA PROFİLİ



180324

1,057 kg/m

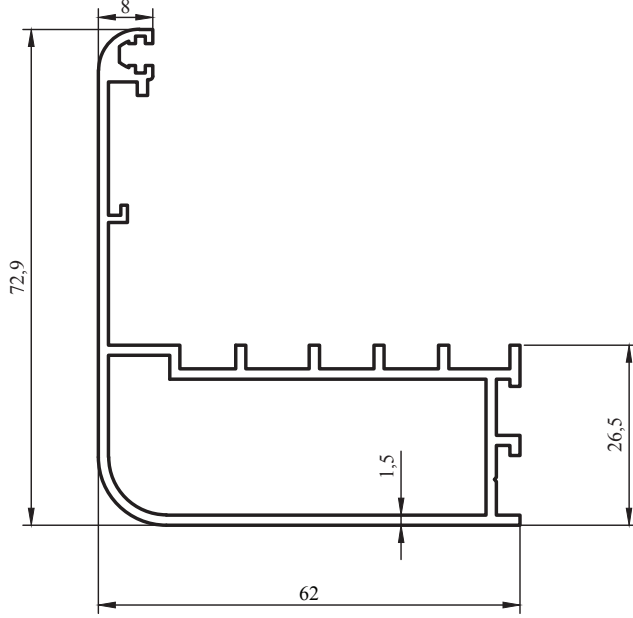
122-152 mm ARASI KAPI KASASI PERVAZ PROFİLİ



6178

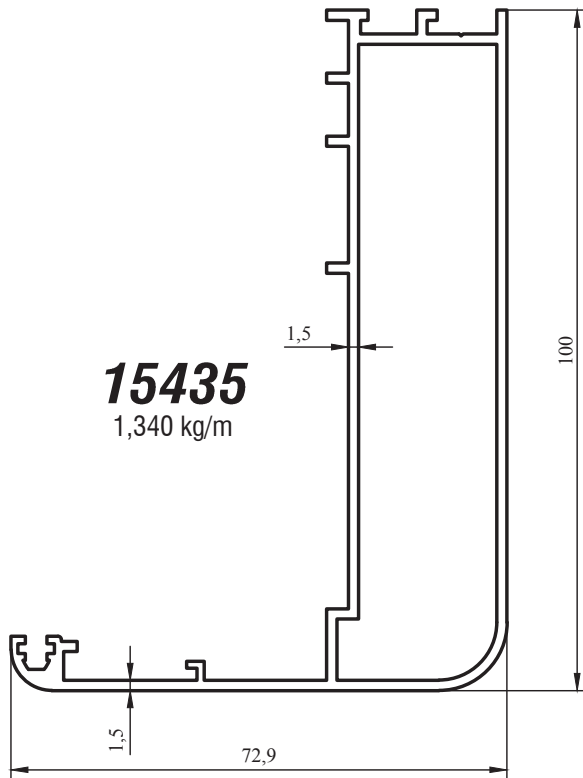
0,860 kg/m

85-115 mm ARASI KAPI KASASI PERVAZ PROFİLİ

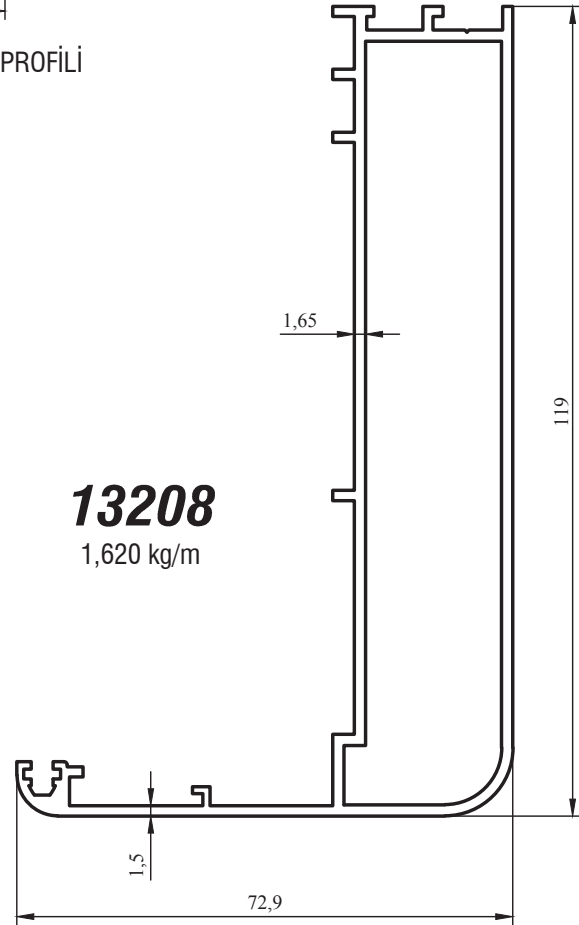


6179
1,060 kg/m

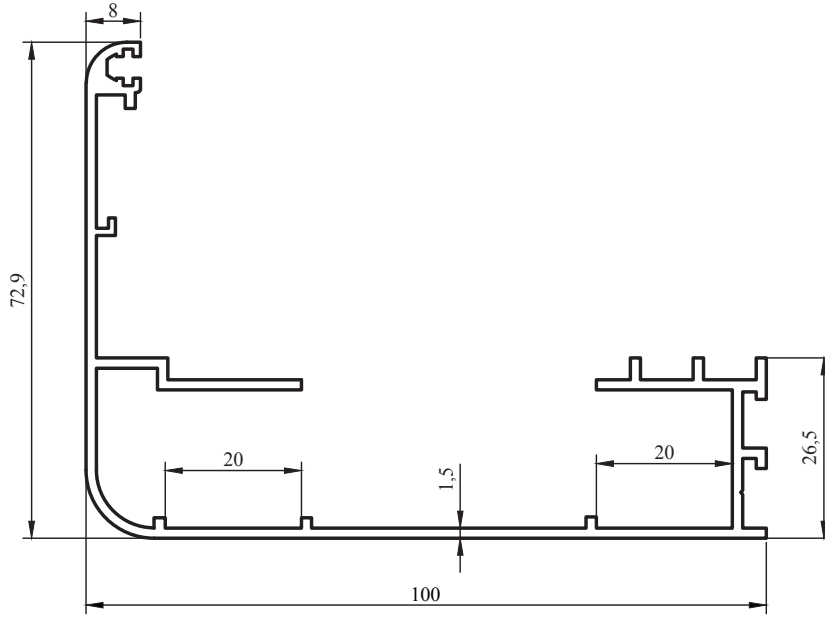
105-140 mm ARASI KAPI KASASI PERVAZ PROFİLİ



15435
1,340 kg/m

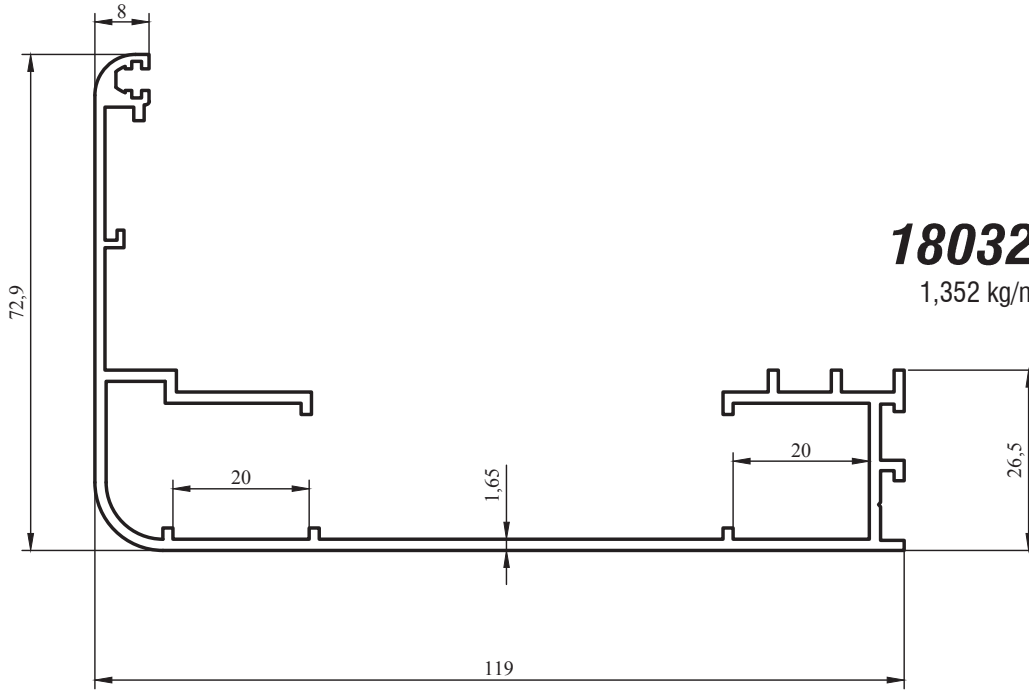


13208
1,620 kg/m



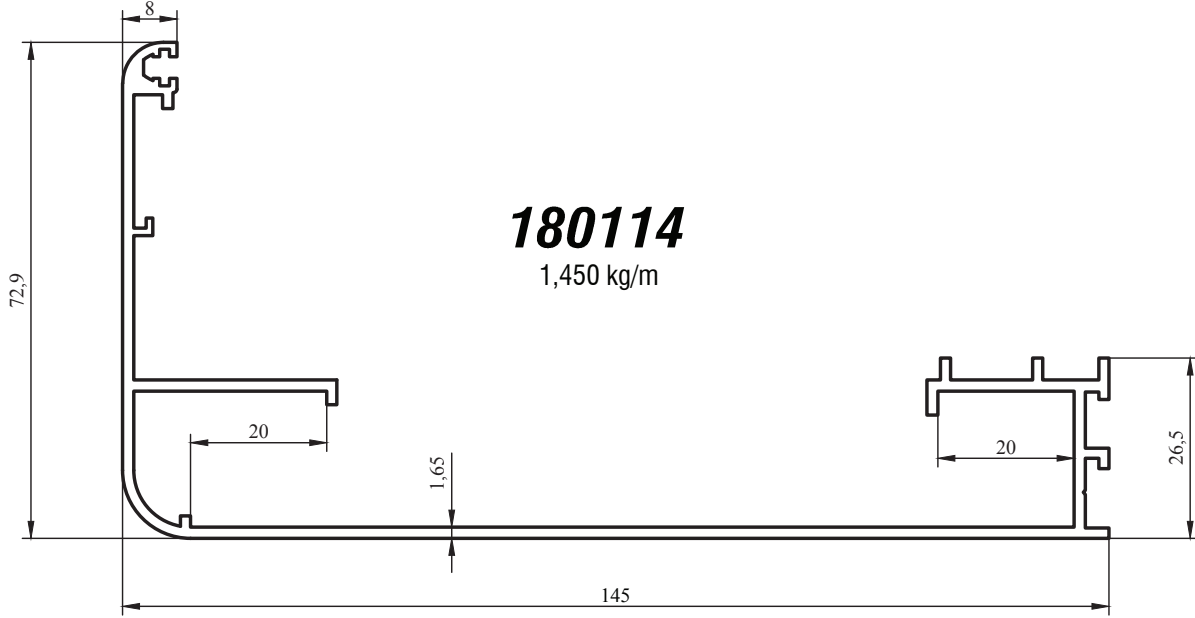
180325
1,168 kg/m

142-172 mm ARASI KAPI KASASI PERVAZ PROFİLİ

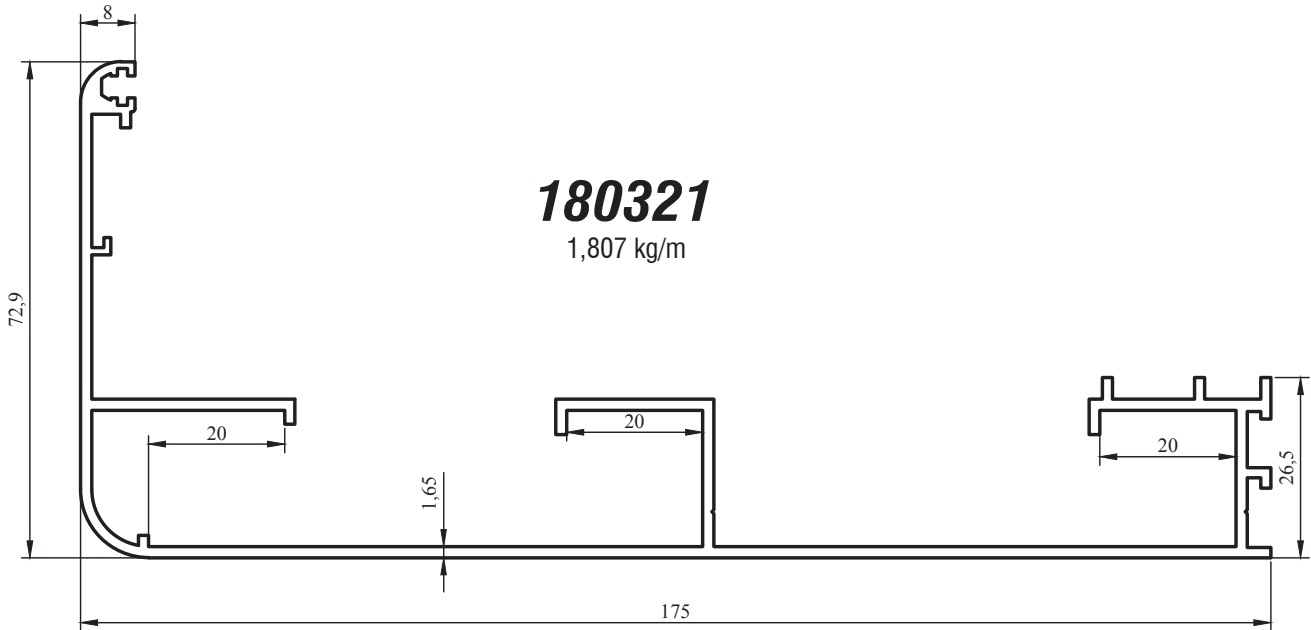


180323
1,352 kg/m

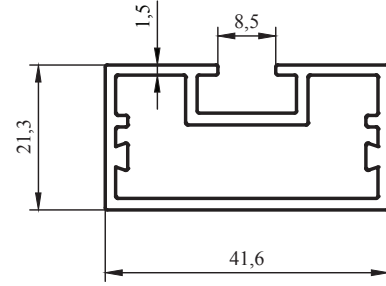
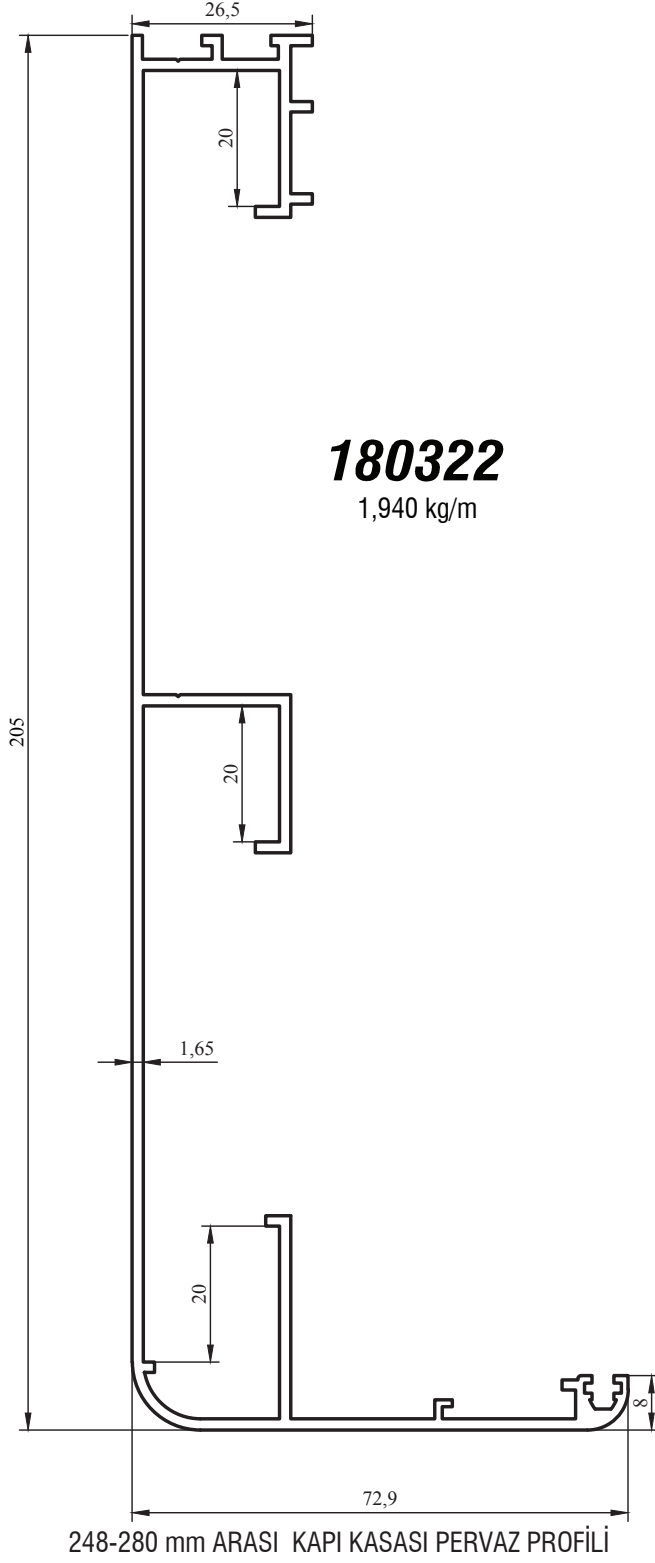
162-192 mm ARASI KAPI KASASI PERVAZ PROFİLİ



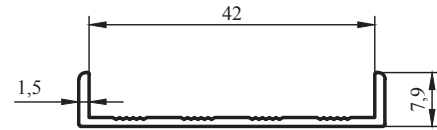
188-218 mm ARASI KAPI KASASI PERVAZ PROFİLİ



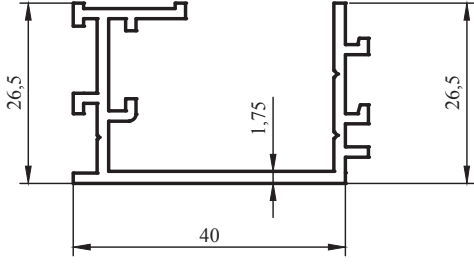
218-248 mm ARASI KAPI KASASI PERVAZ PROFİLİ



8mm CAMA GÖRE KAPI KANAT PROFİLİ

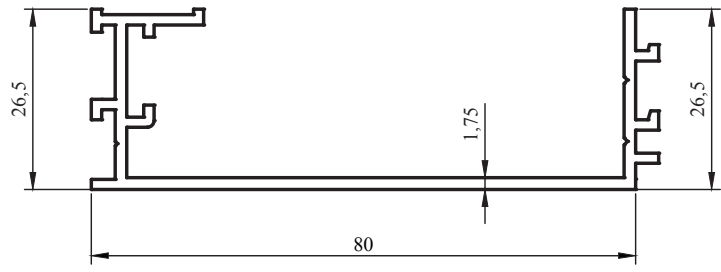


40mm KAPI KANAT YAN ÇİTASI



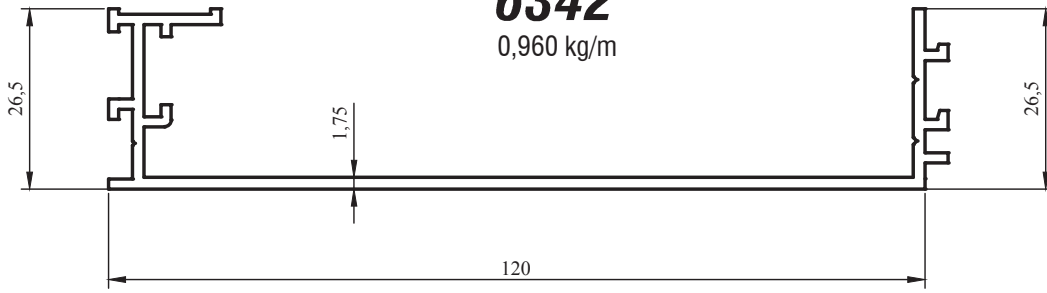
6343
0,585 kg/m

40mm KAPI KASASI PERVAZ ARA UZATMA PROFİLİ



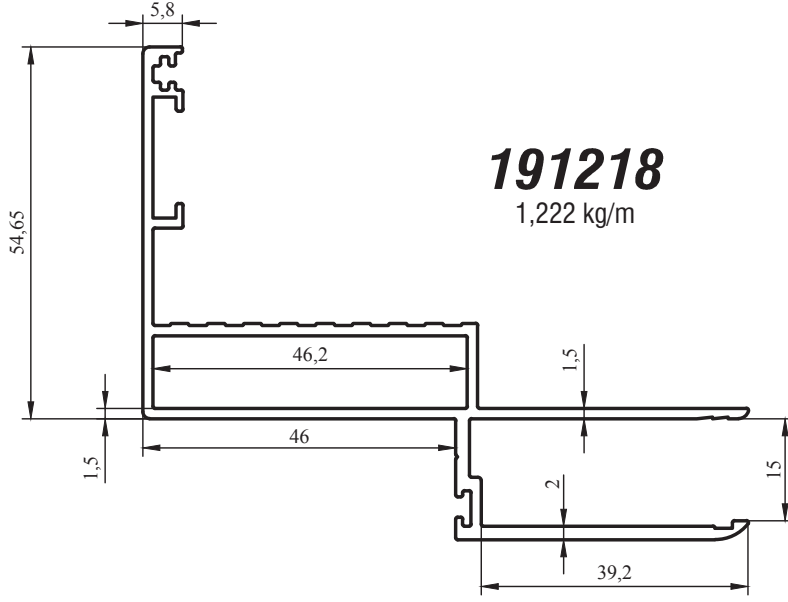
6180
0,770 kg/m

80mm KAPI KASASI PERVAZ ARA UZATMA PROFİLİ



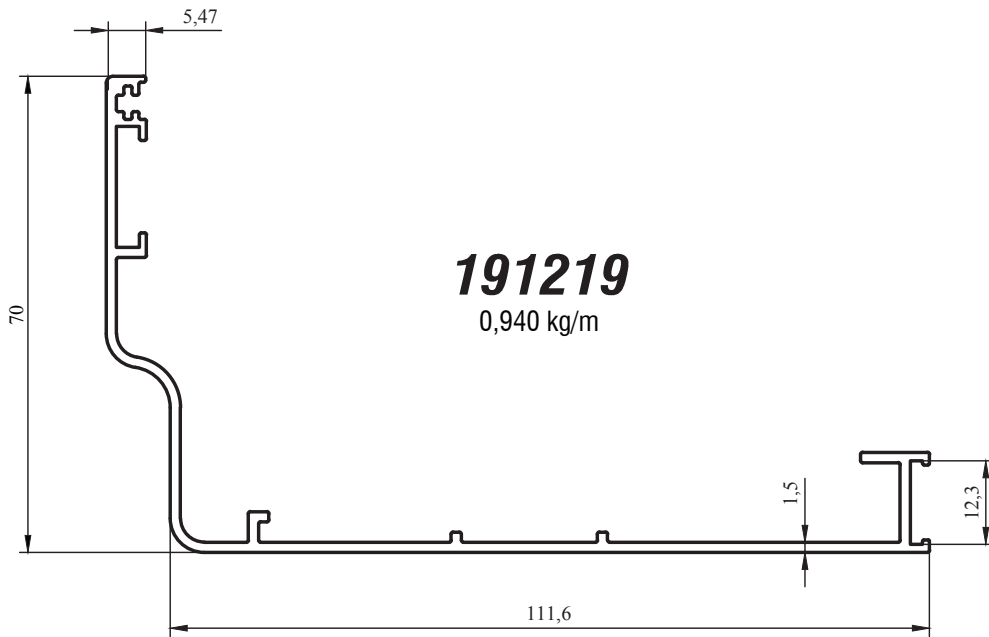
6342
0,960 kg/m

120mm KAPI KASASI PERVAZ ARA UZATMA PROFİLİ



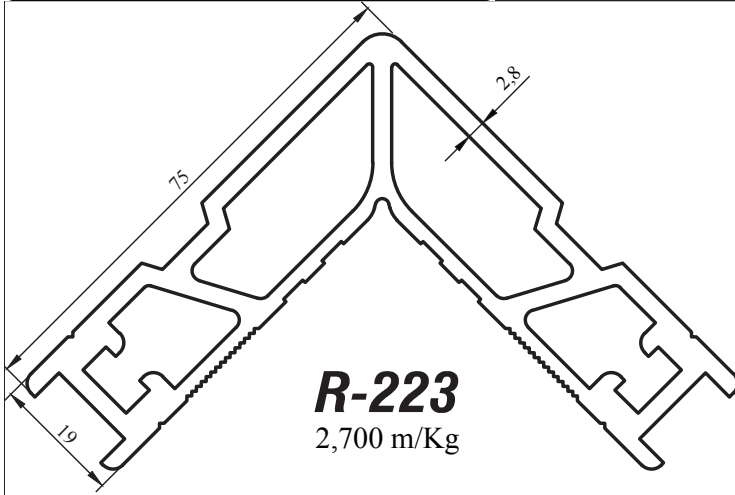
191218
1,222 kg/m

KAPI KASASI PROFİLİ



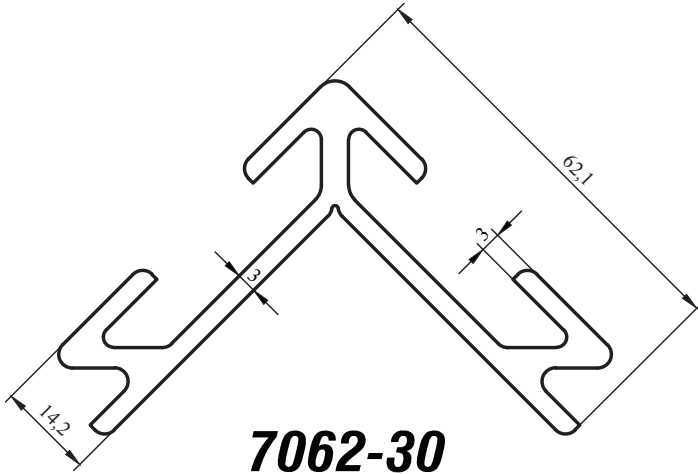
191219
0,940 kg/m

159-190 mm ARASI KAPI KASASI PERVAZ PROFİLİ
PROFİL NO:19218 İLE BERABER ÇALIŞIYOR



R-223
2,700 m/Kg

TABLODAKİ PROFİLLERİN KÖŞE BAĞLANTISI



7062-30
1,750 kg/m

6177 PROFİLİN KÖŞE BAĞLANTISI
42,5 mm BOYUNDA KESİLMİŞ

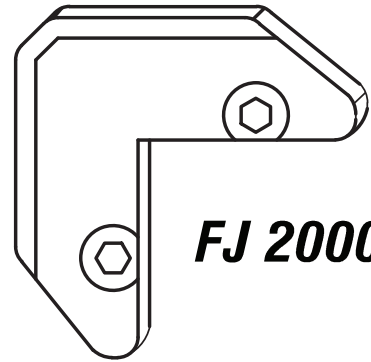


16056

6177,6178,6179,180323,180324,180325,180114
180321 ve 180322 PROFİLLERİN KULAK FİTİLİ

PROFİLERDE KULLANILAN KESİLMİŞ ÖLÇÜLER VE ADETLER

PROFİL NO:	KESİLMİŞ MM	AD/KÖŞE
6178	22,5	1
6179	44,5	1
180321	19	3
180322	19	3
180323	19	2
180324	62	1
180325	19	2
180114	19	2



FJ 2000

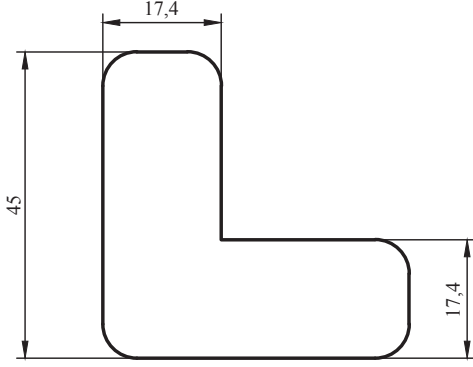
6177,6178,6179,180323,180324,180325,180114

180321 ve 180322 PROFİLLERİN KULAK BİRLEŞTİRME
FUJİ 2000 KÖŞE BAĞLANTISI



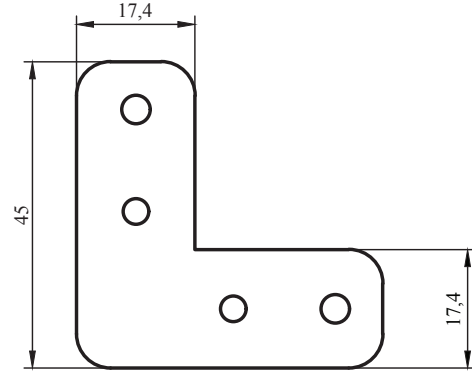
16056

6177 PROFİLİN KAPI KANAT ALTI FİTİLİ



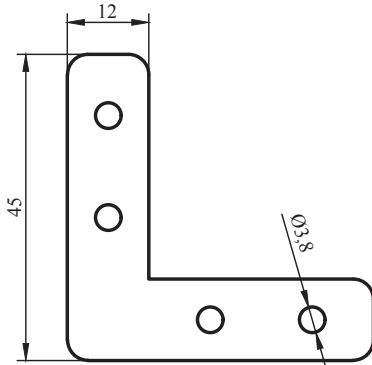
S-17415

191218 ve 191219 PROFİLLERİN
KULAK ALTI ALT SAÇ BAĞLANTISI



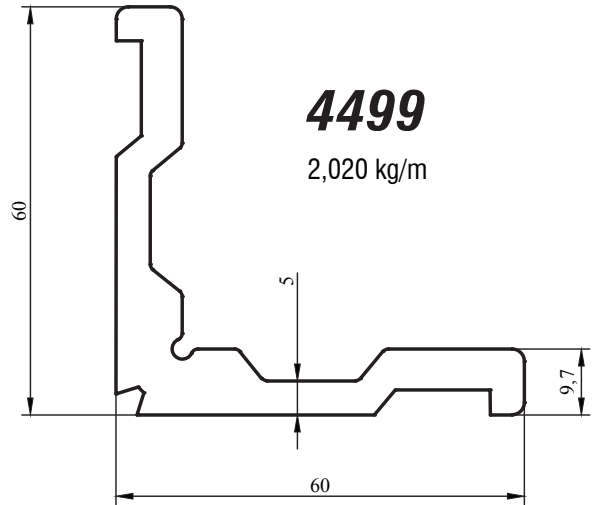
SM5-17415

191218 ve 191219 PROFİLLERİN
KULAK ALTI ÜST SAÇ SETSKURLU BAĞLANTISI



SD38-1215

191219 PROFİLİN
ARKA SAÇ BAĞLANTISI



4499

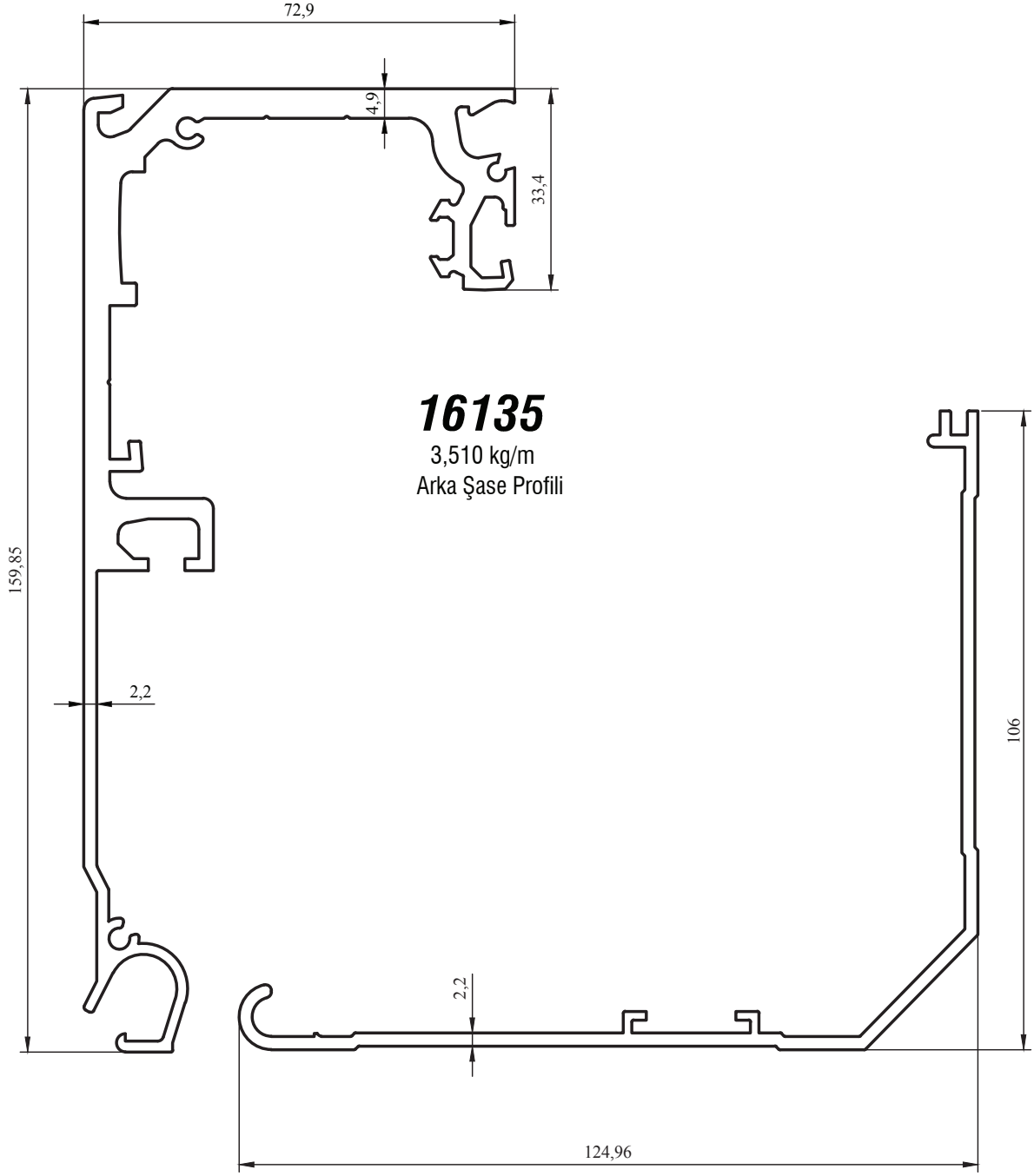
2,020 kg/m

191219 PROFİLİNİN
ARKA SAÇ BAĞLANTISI
45mm BOYUNDA



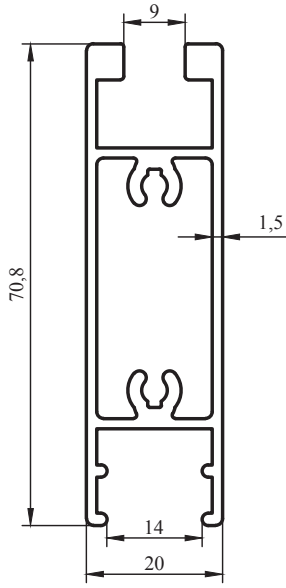
TP-051

191219 ve 191218 PROFİLLERİN FİTİLİ

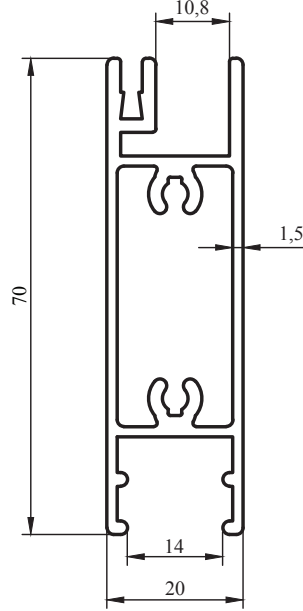


16135
3,510 kg/m
Arka Şase Profili

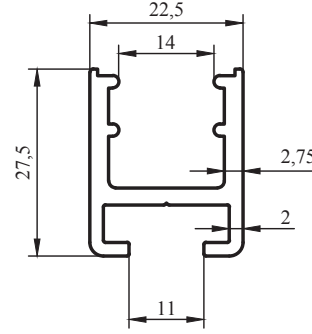
16134
1,450 kg/m
Ön Kapak Profili



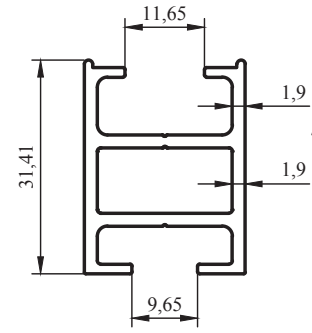
16161
1,134 kg/m
Üst Etek Profili



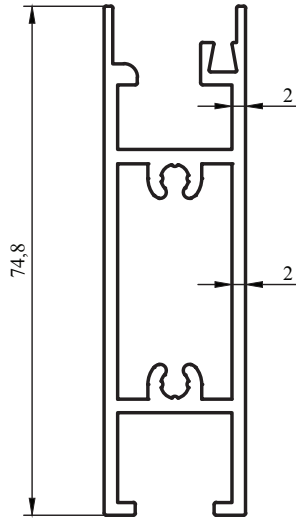
16160
0,993 kg/m
Alt Etek Profili



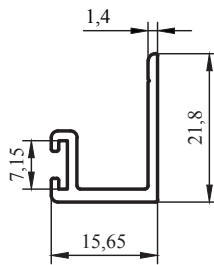
16159
0,543 kg/m
Kanat Profili



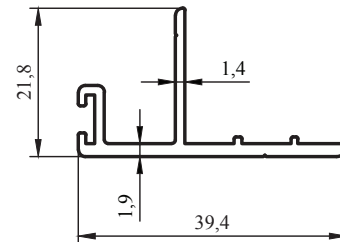
191139
0,600 kg/m
Kanat Profili



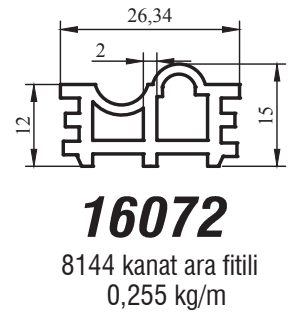
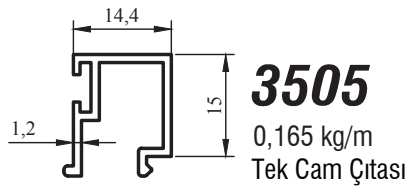
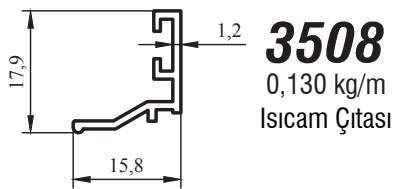
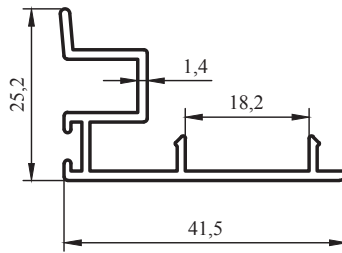
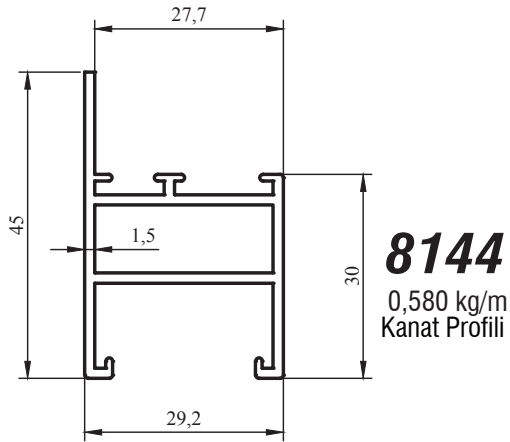
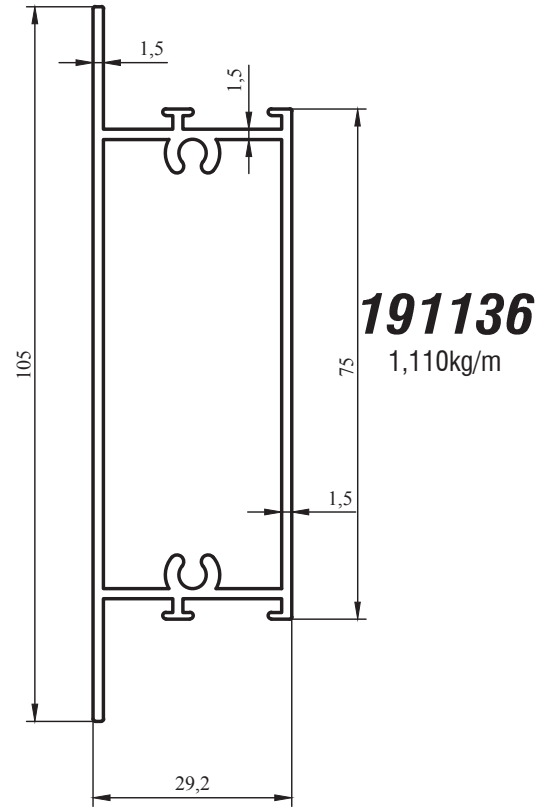
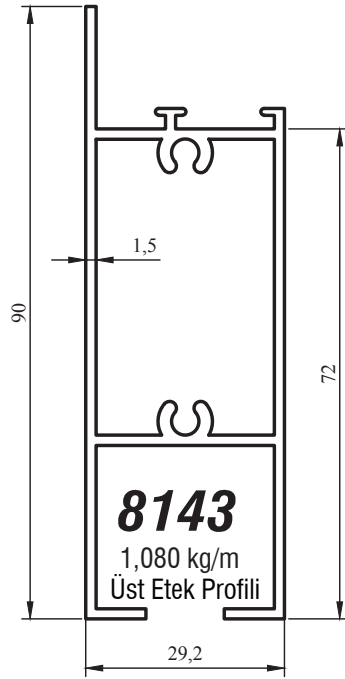
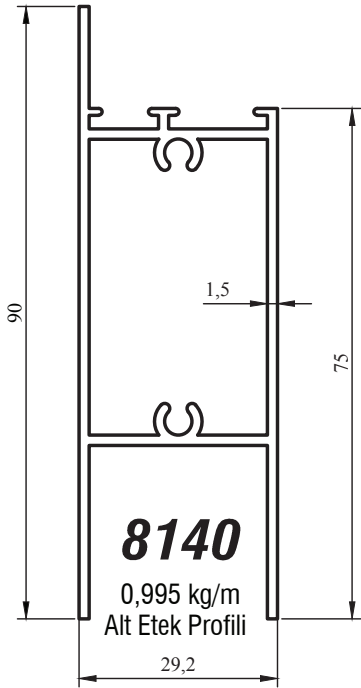
191138
1,175 kg/m
Alt-Üst Etek Profili

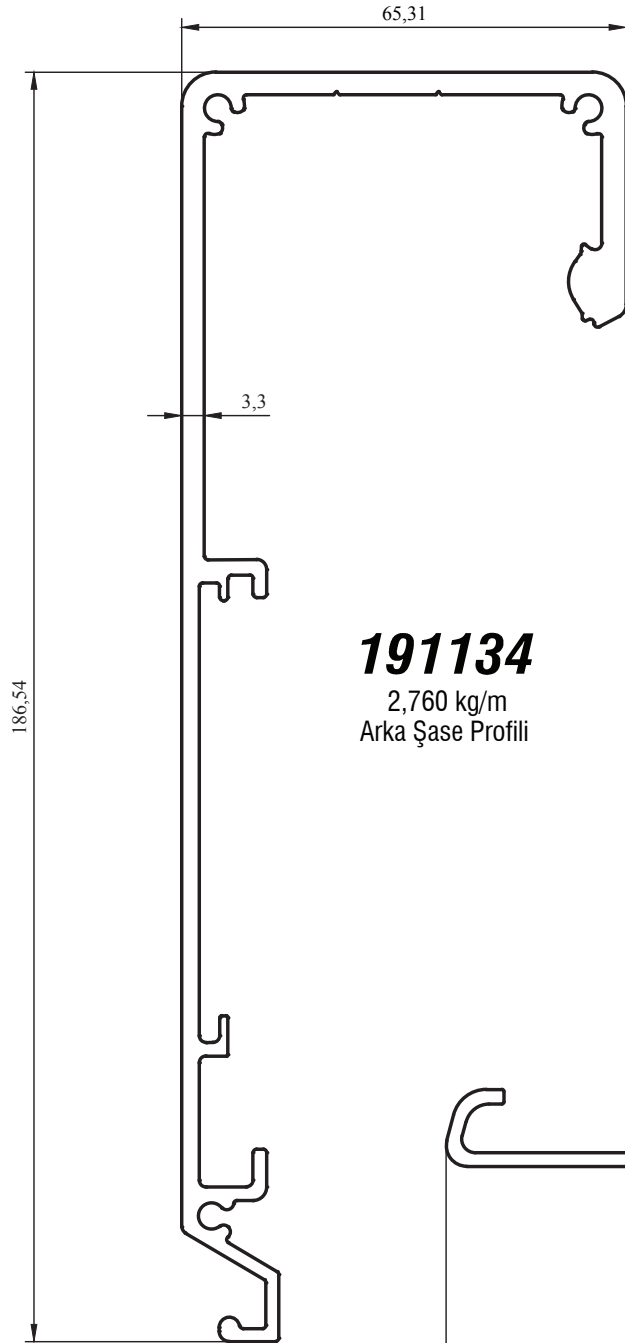


191137
0,205 kg/m
Alt Kanat Kancası

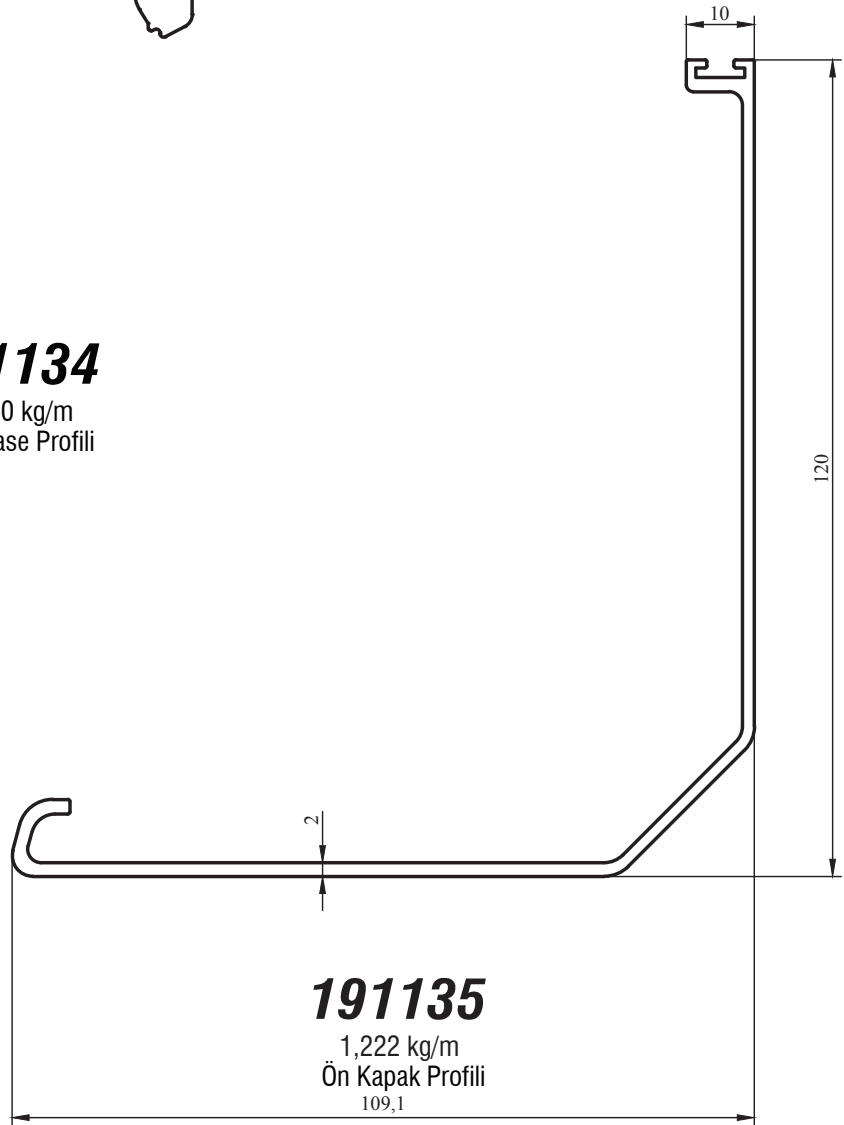


191140
0,330 kg/m
Arka Kanat Profili

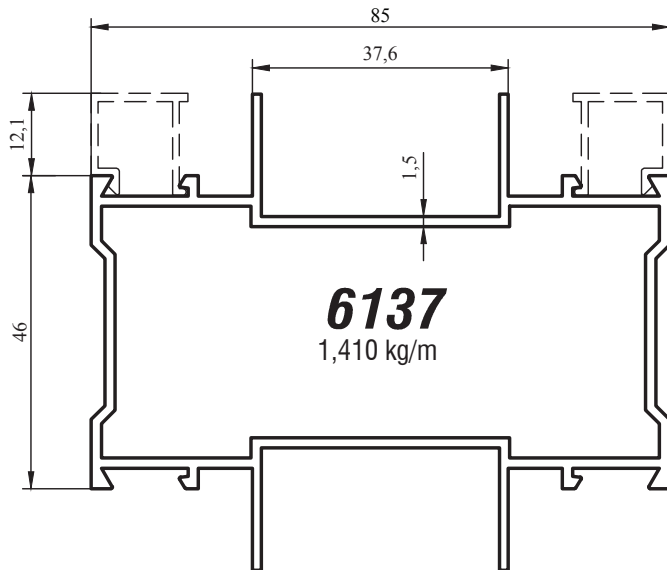
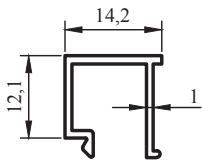
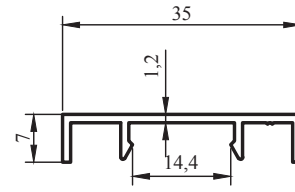
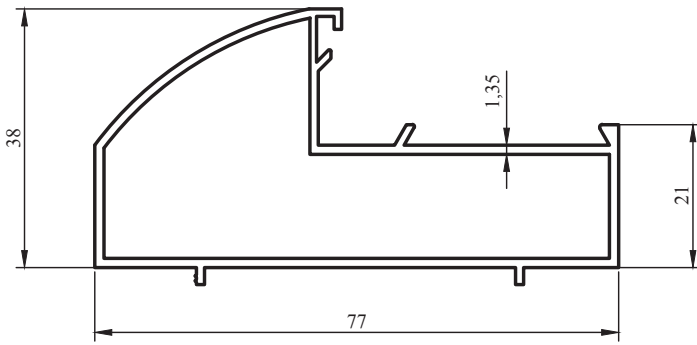
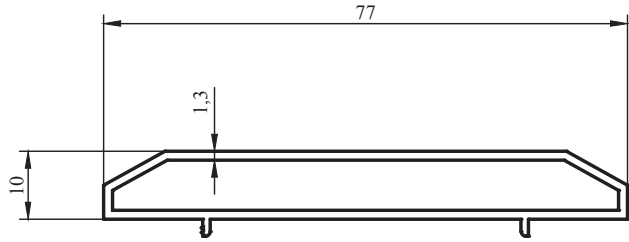
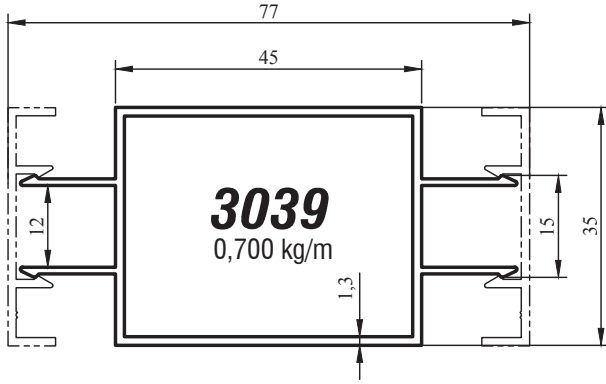


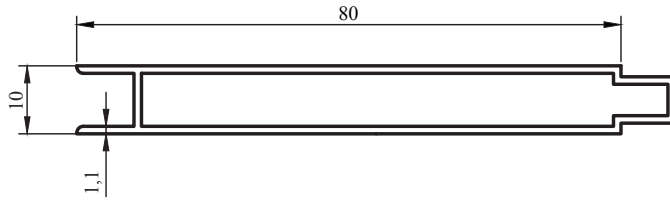


191134
2,760 kg/m
Arka Şase Profili

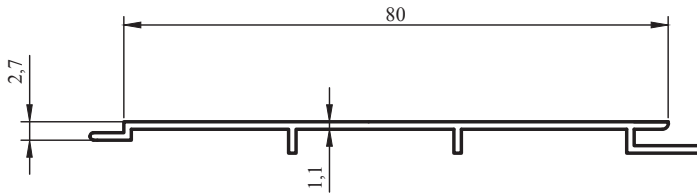


191135
1,222 kg/m
Ön Kapak Profili
109,1

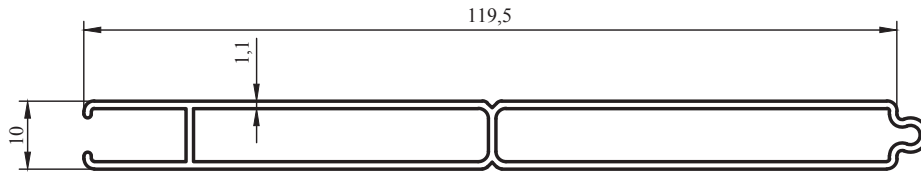




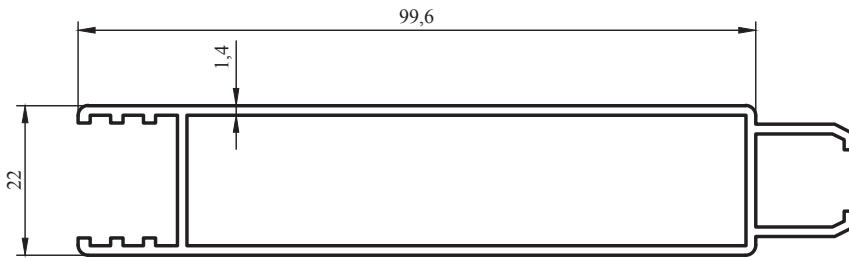
3030
0,570 kg/m



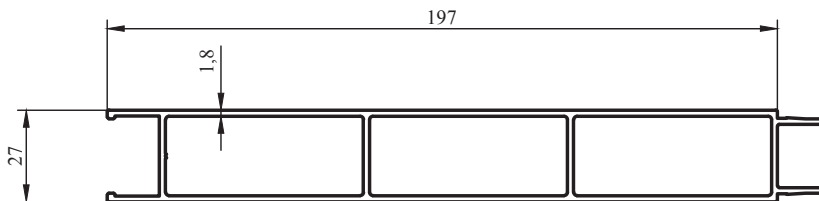
3032
0,318 kg/m



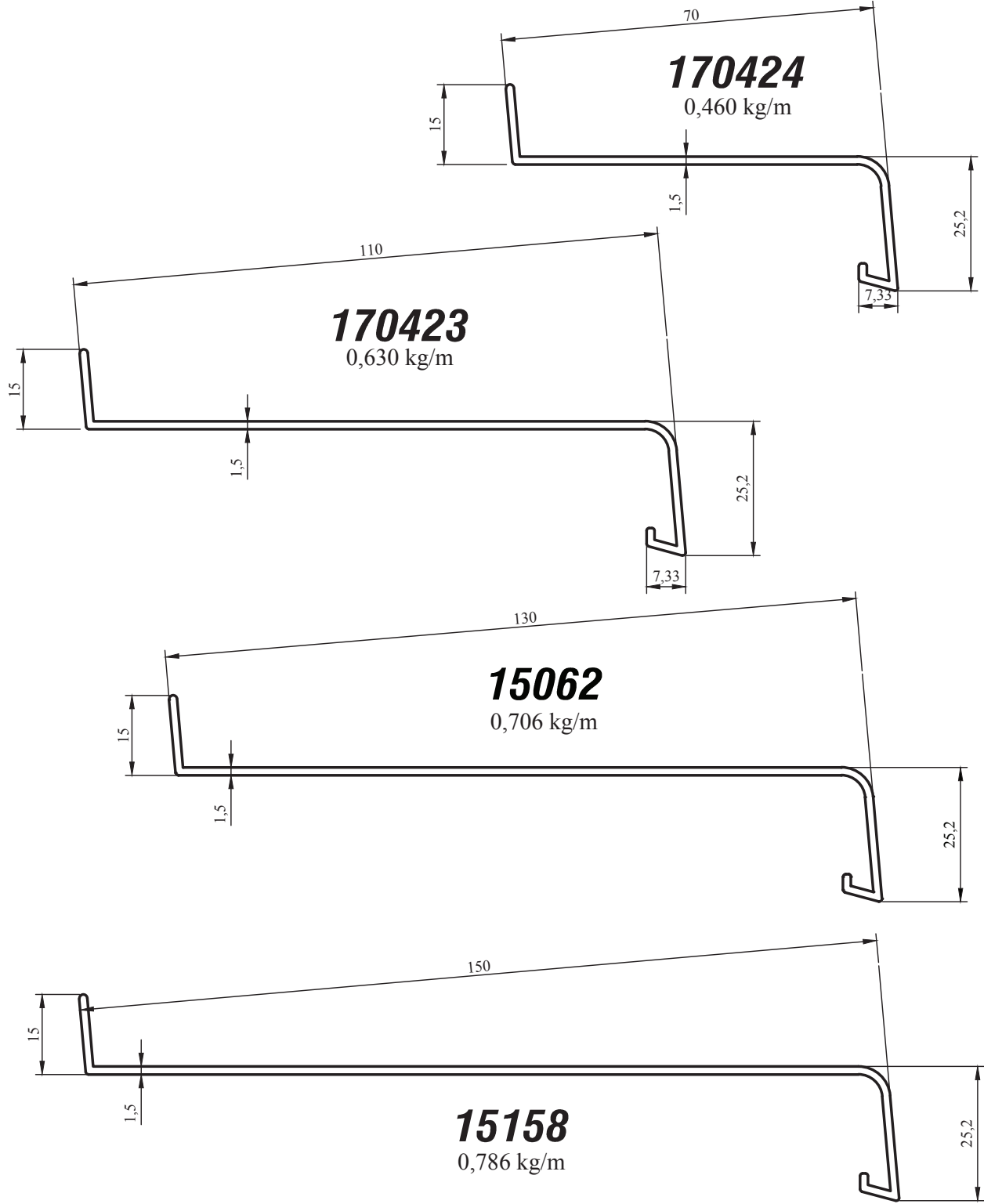
4015
0,804 kg/m

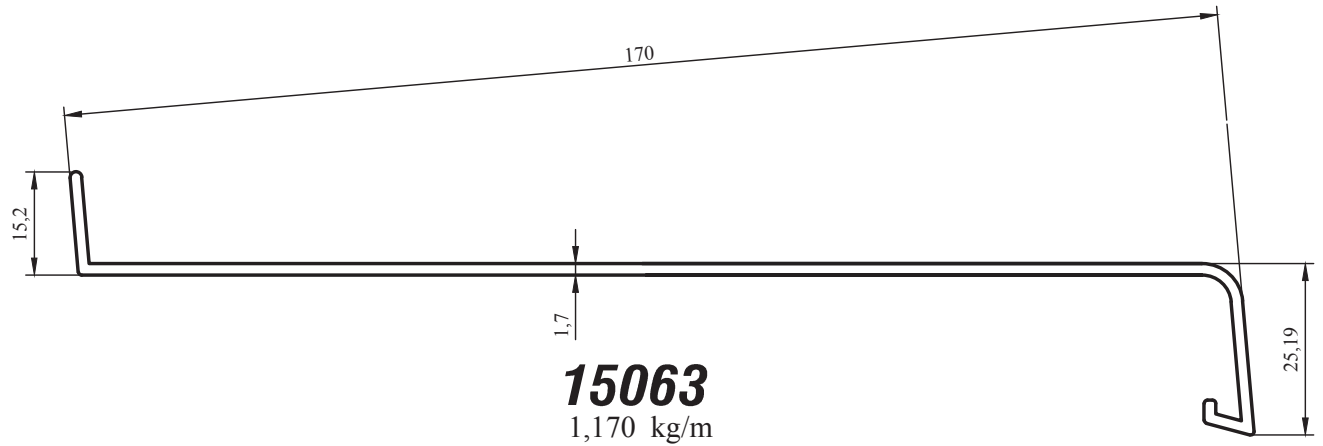
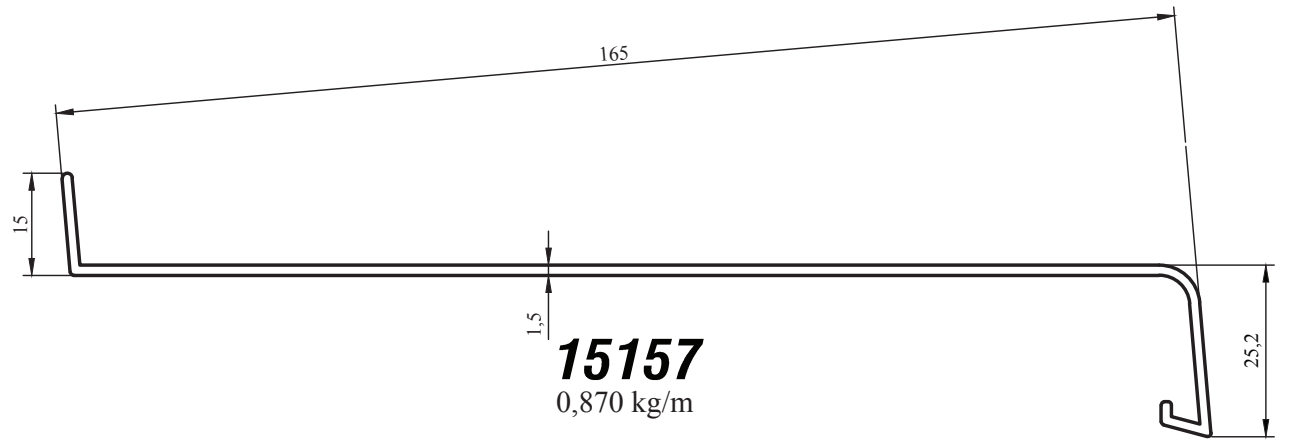
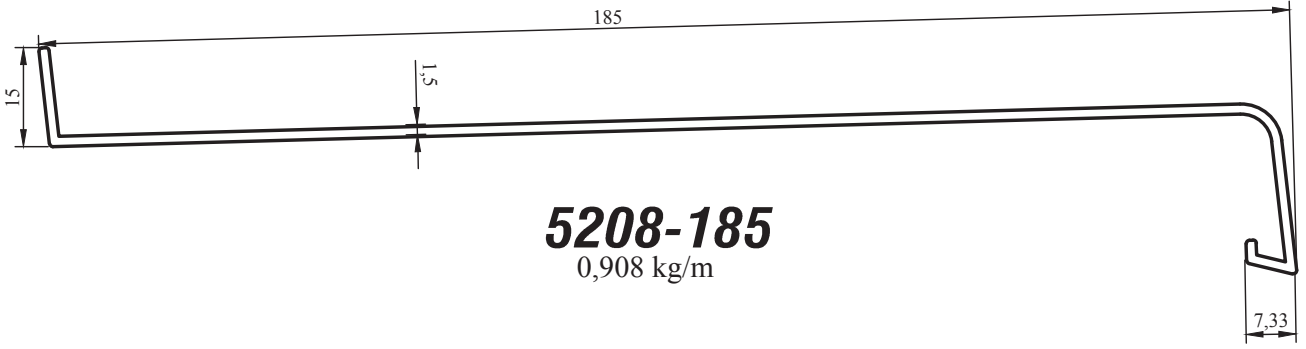


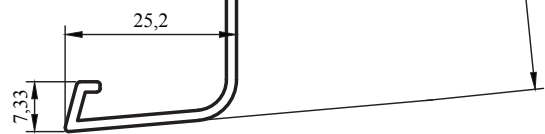
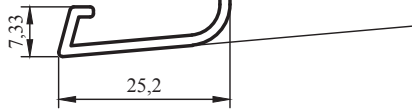
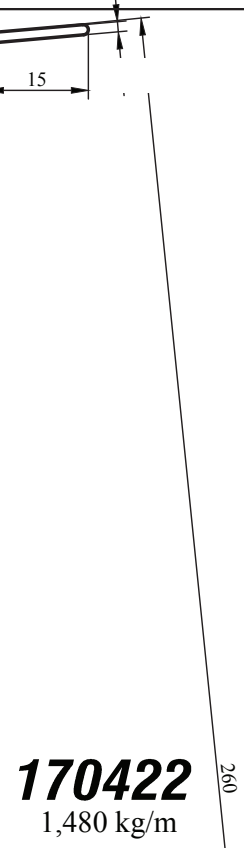
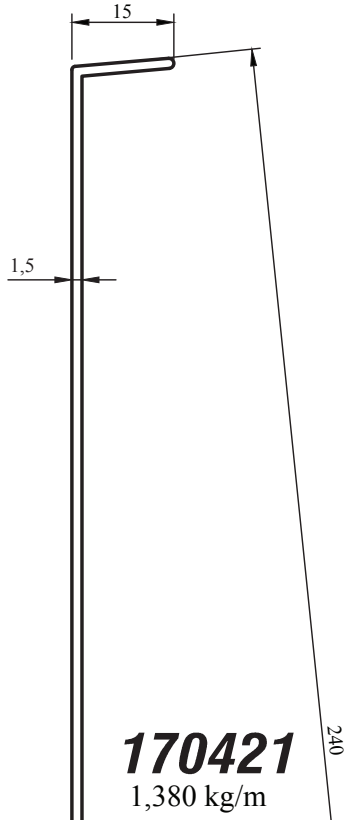
4016
1,050 kg/m

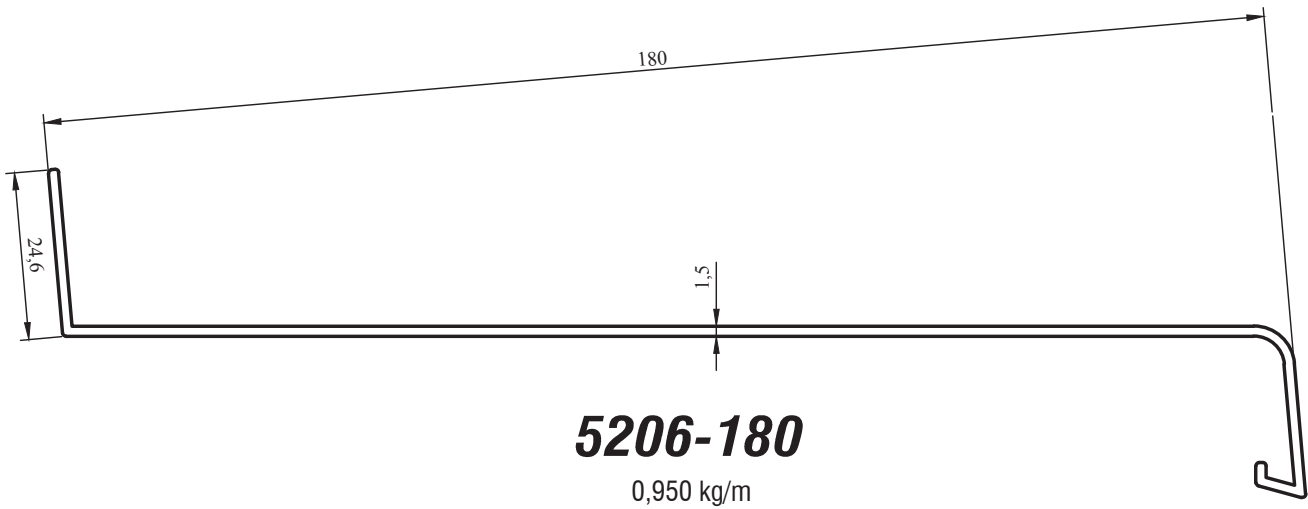
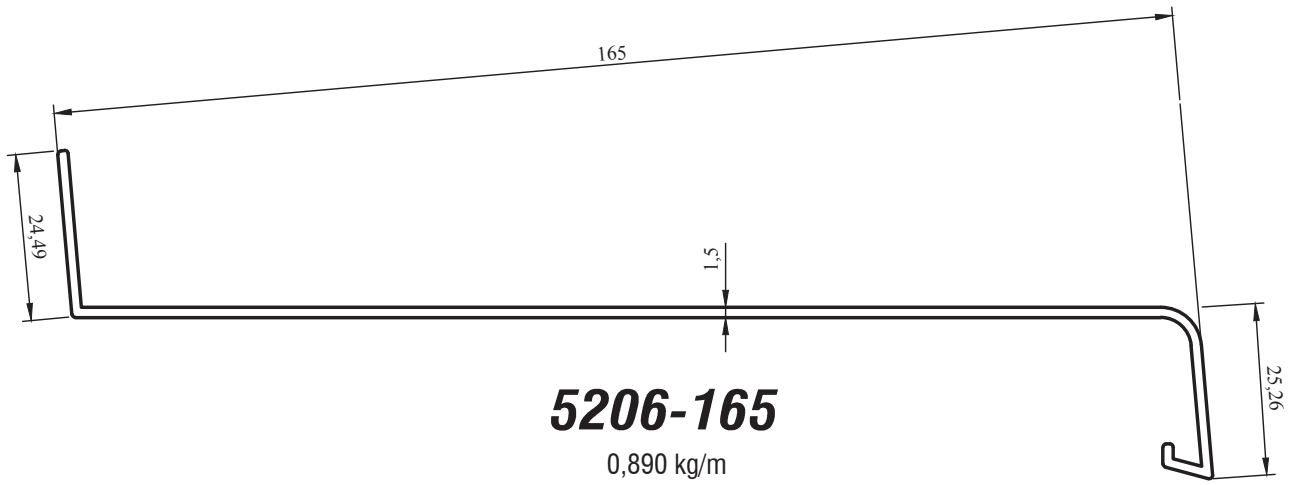
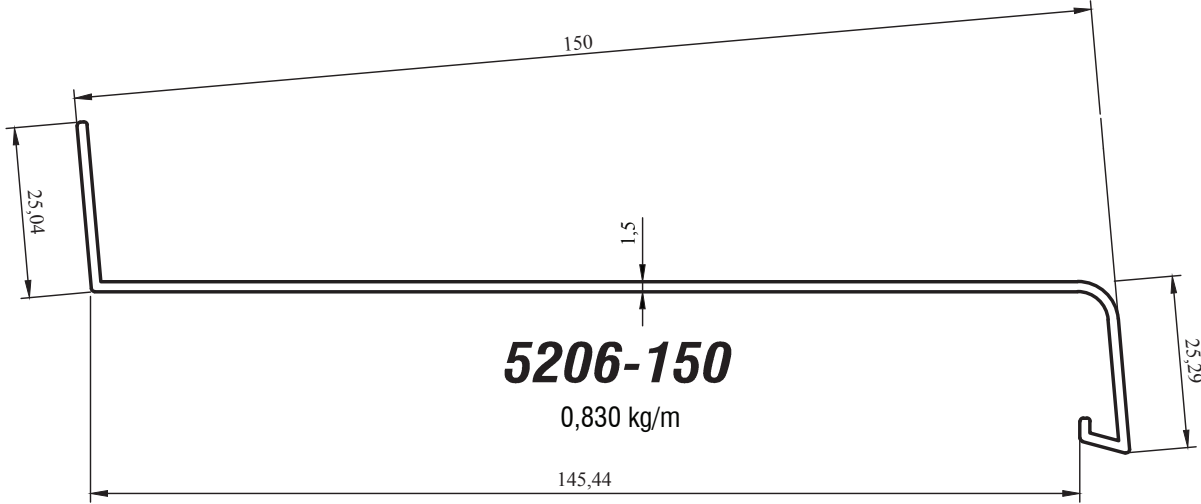


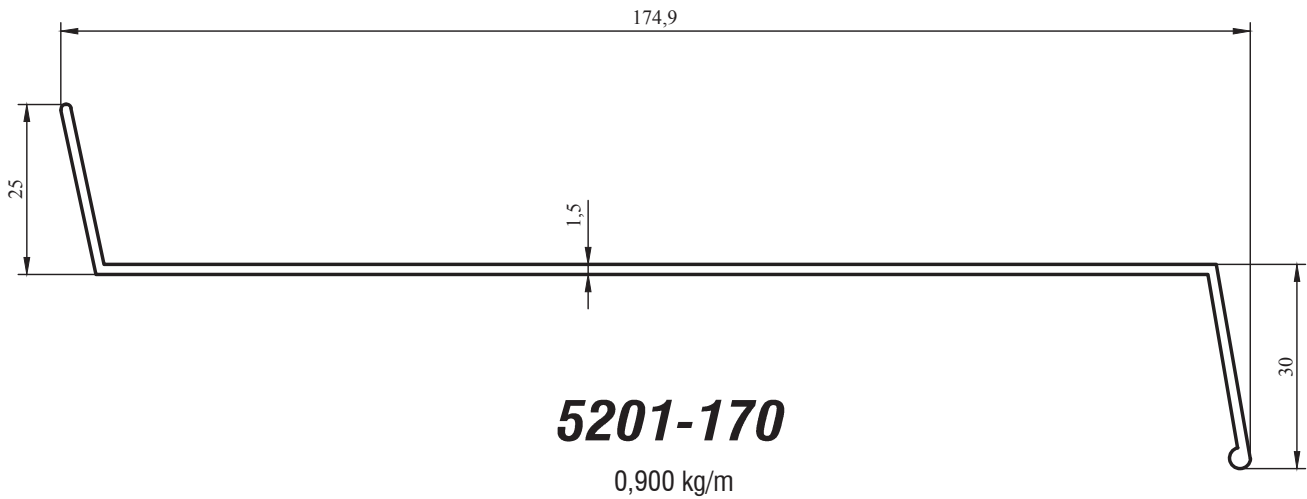
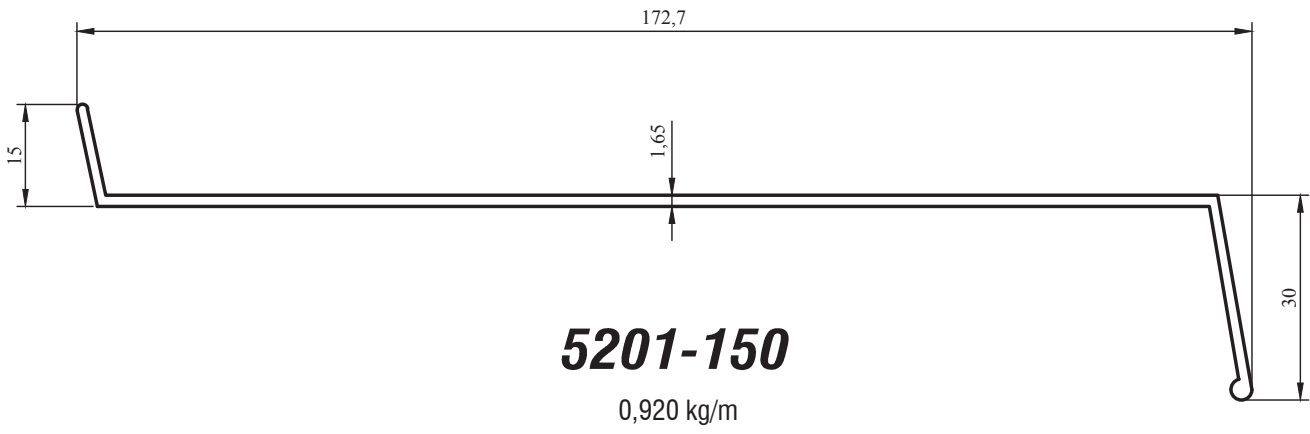
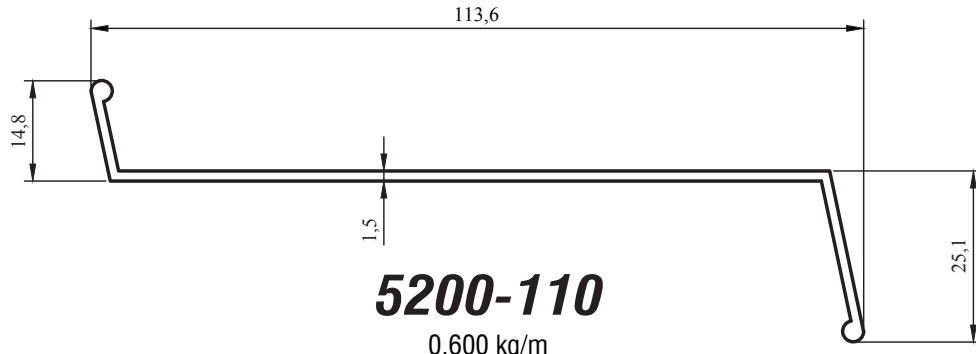
16571
2,603 kg/m

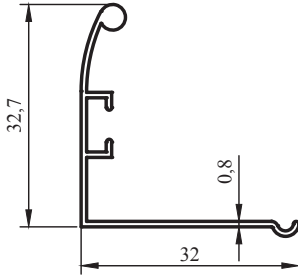




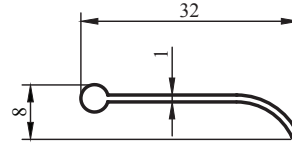




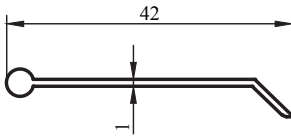




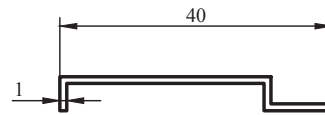
5260
0,195 kg/m



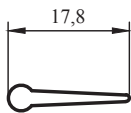
5261
0,116 kg/m



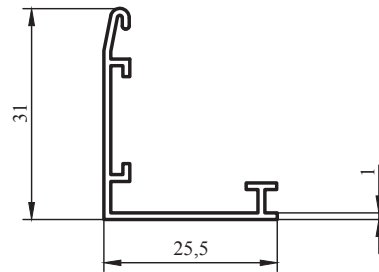
5250
0,140 kg/m



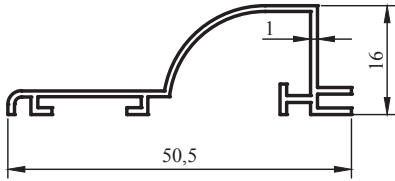
5251
0,130 kg/m



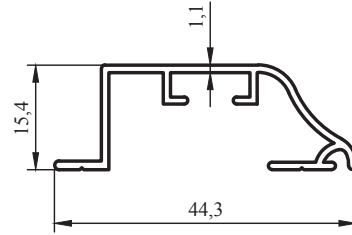
5252
0,090 kg/m



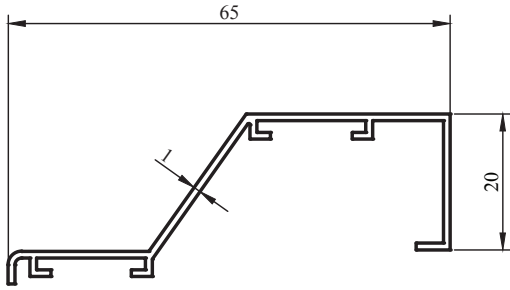
5253
0,205 kg/m



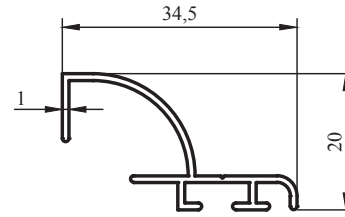
13106
0,240 kg/m



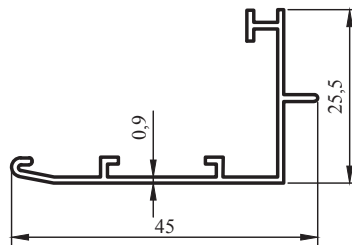
13223
0,280 kg/m



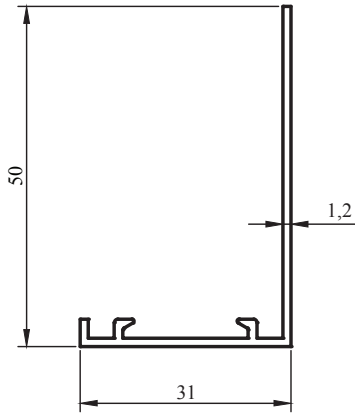
5257
0,330 kg/m



5259
0,210 kg/m

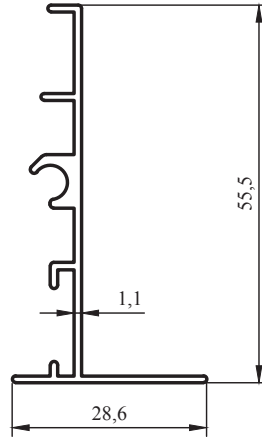


5265
0,225 kg/m



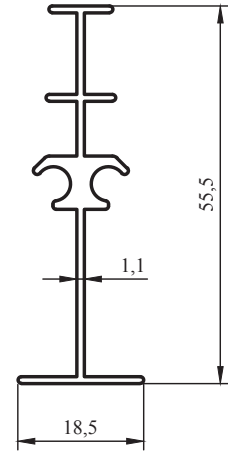
181016

0,296 kg/m



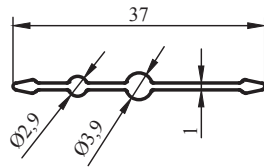
181017

0,350 kg/m



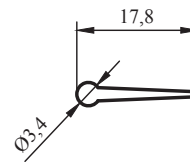
181018

0,380 kg/m



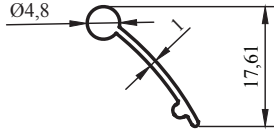
181019

0,141 kg/m

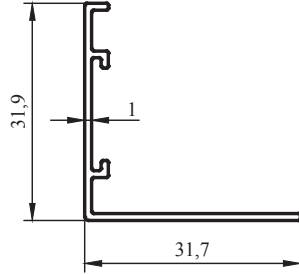


181015

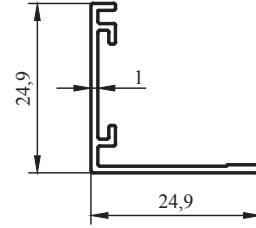
0,076 kg/m



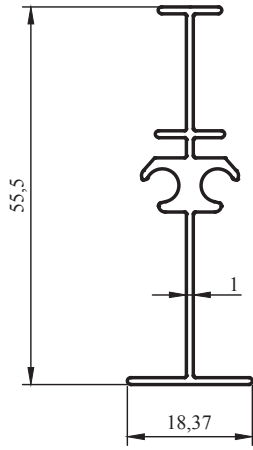
190829
0,110 kg/m



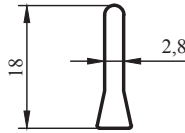
190830
0,200 kg/m



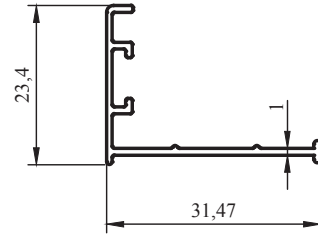
190831
0,165 kg/m



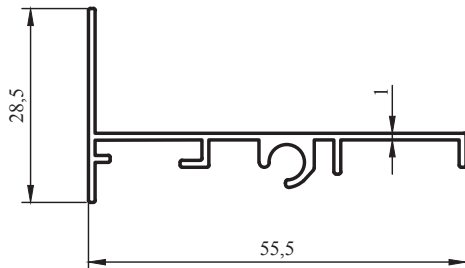
190832
0,375 kg/m



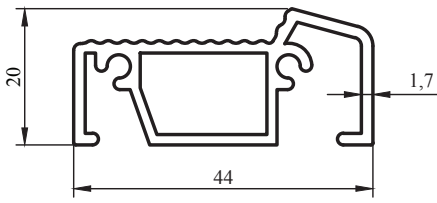
190833
0,150 kg/m



190834
0,175 kg/m

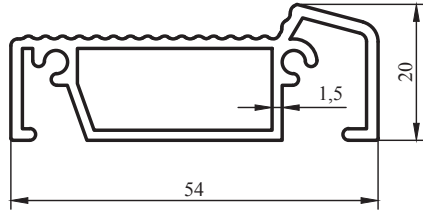


191232
0,335 kg/m



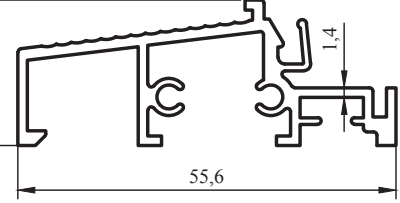
12016

0,610 kg/m



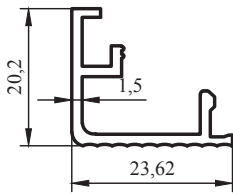
13051

0,690 kg/m



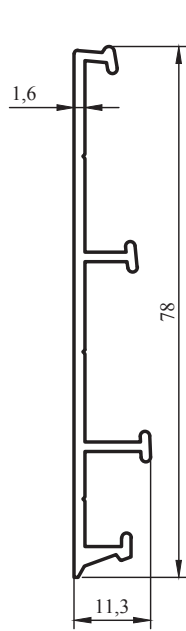
8200

0,630 kg/mt



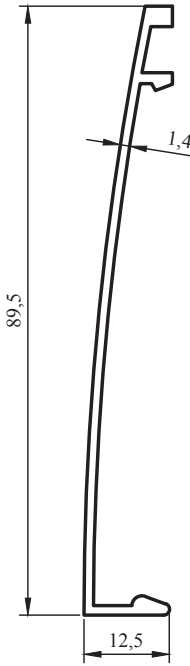
8201

0,250 kg/mt



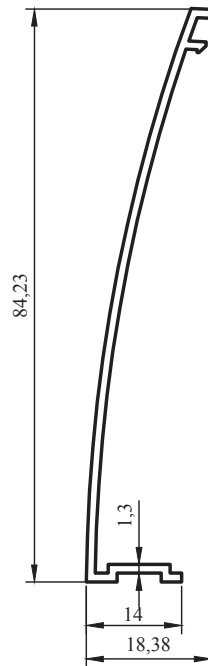
6105

0,490 kg/m



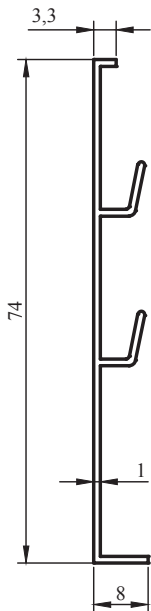
6104

0,445 kg/m



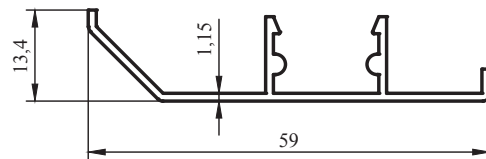
6082

0,380 kg/m



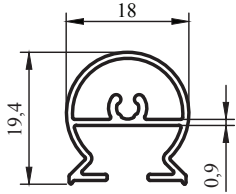
15179

0,290 kg/m

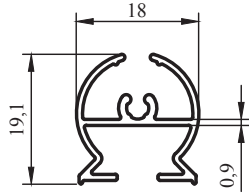


6201

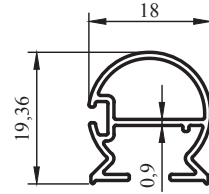
0,315 kg/m



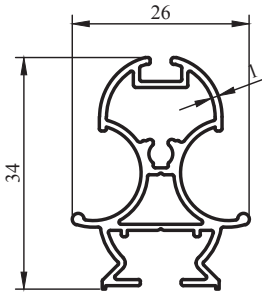
190811
0,215 kg/m



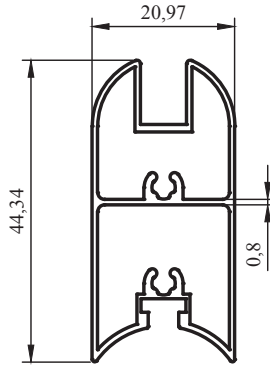
190812
0,205 kg/m



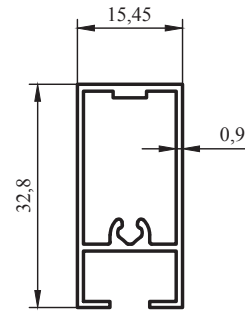
190813
0,200 kg/m



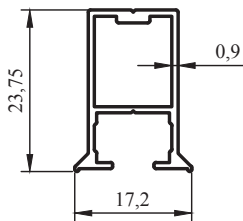
190814
0,400 kg/m



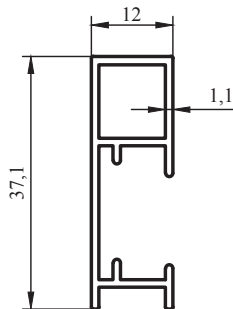
190815
0,450 kg/m



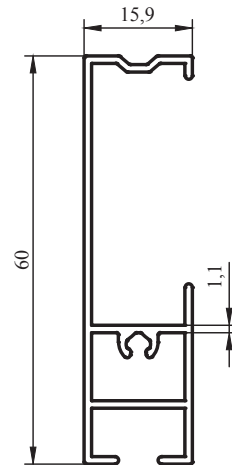
190824
0,300 kg/m



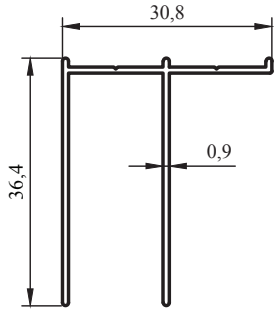
190817
0,220 kg/m



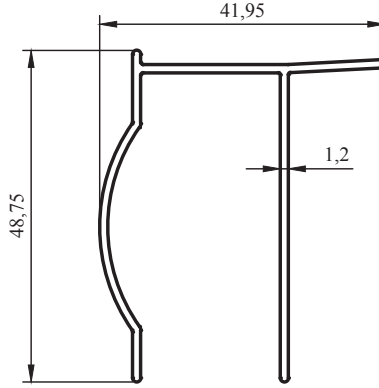
190818
0,290 kg/m



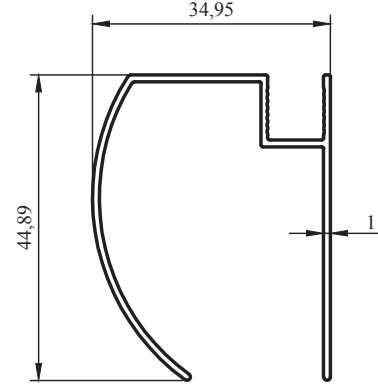
190823
0,445 kg/m



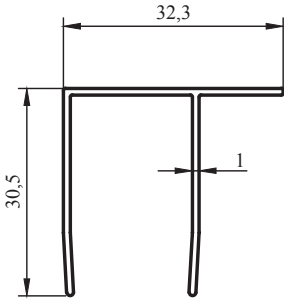
190816
0,250 kg/m



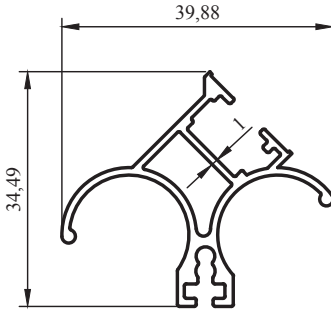
190819
0,430 kg/m



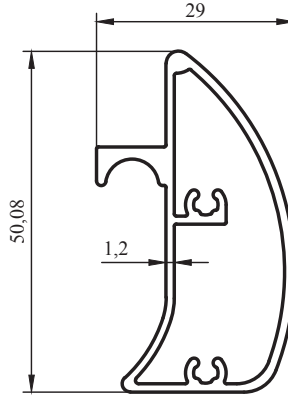
191117
0,360 kg/m



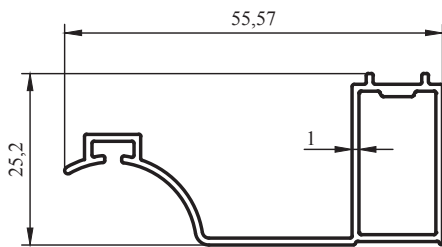
191119
0,250 kg/m



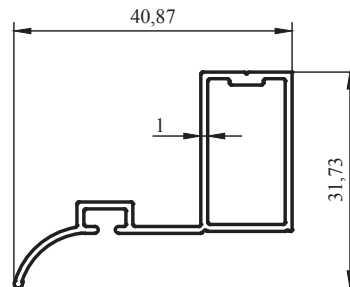
190821
0,415 kg/m



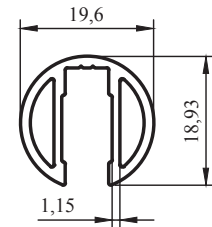
191116
0,630 kg/m



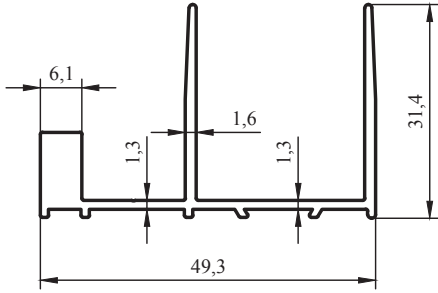
190822
0,375 kg/m



190825
0,320 kg/m

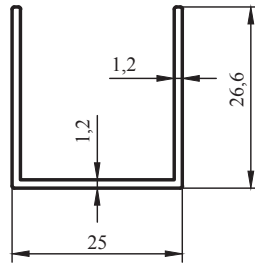


190820
0,305 kg/m



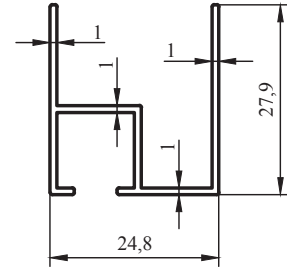
200537

0,590 kg/m



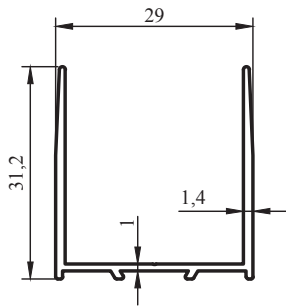
200538

0,250 kg/m



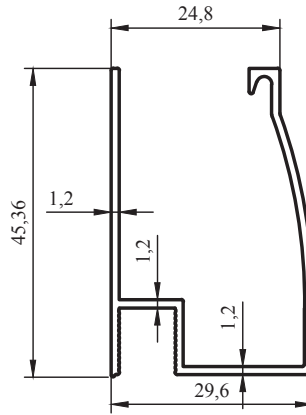
200539

0,260 kg/m



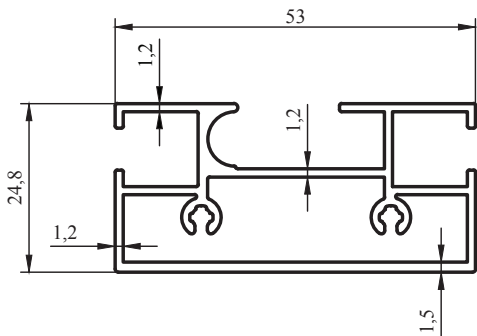
200540

0,295 kg/m



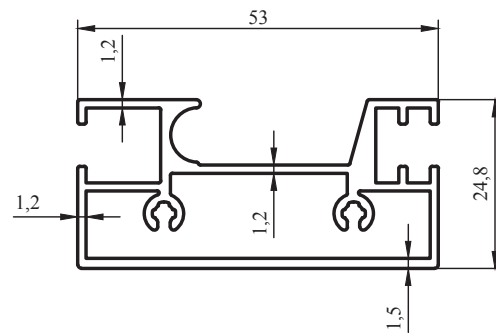
200541

0,435 kg/m



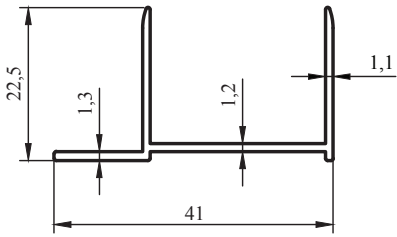
200542

0,800 kg/m

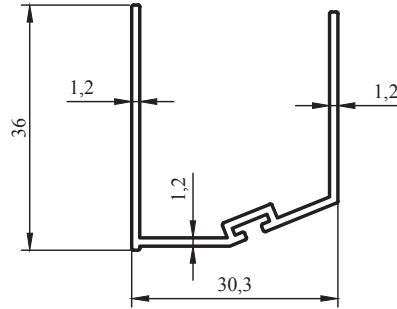


200543

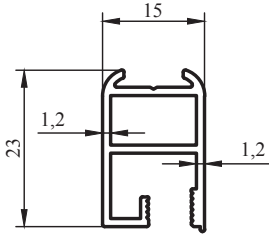
0,840 kg/m



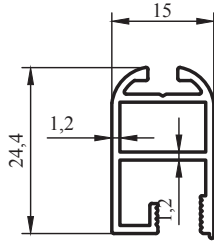
200520
0,260 kg/m



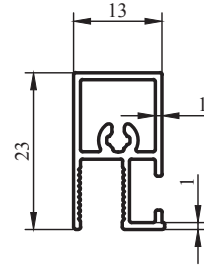
200521
0,330 kg/m



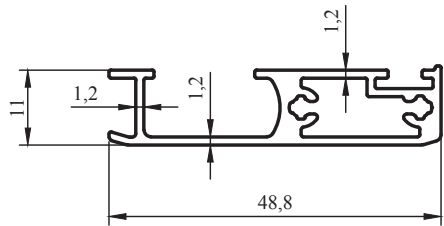
200522
0,280 kg/m



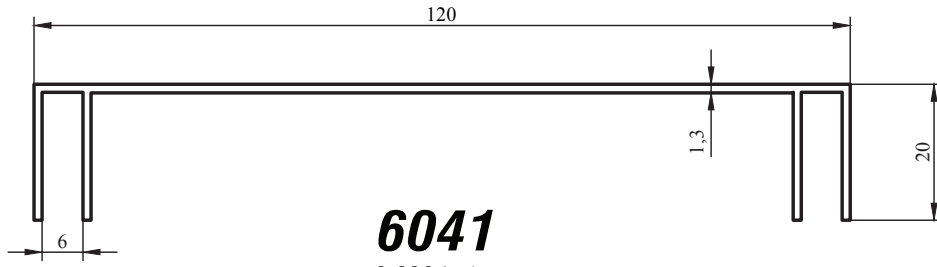
200523
0,300 kg/m



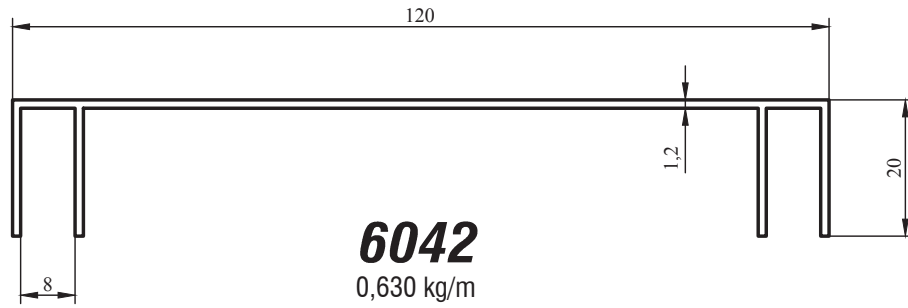
200524
0,235 kg/m



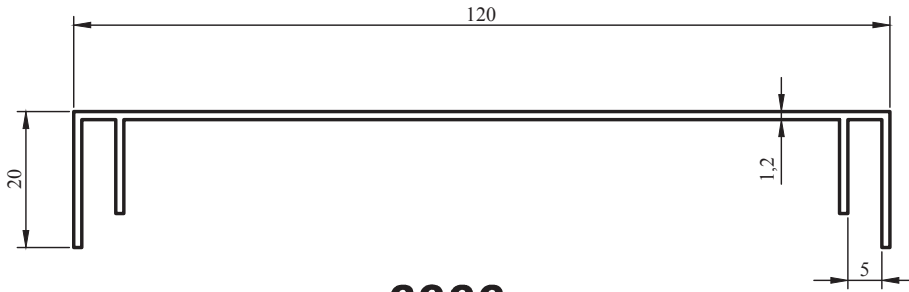
200525
0,470 kg/m



6041
0,690 kg/m



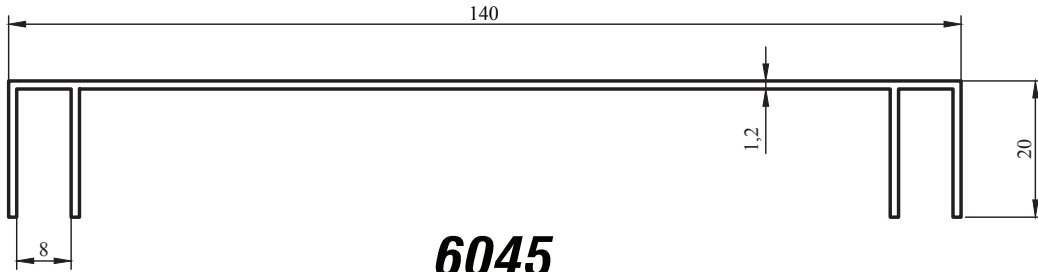
6042
0,630 kg/m



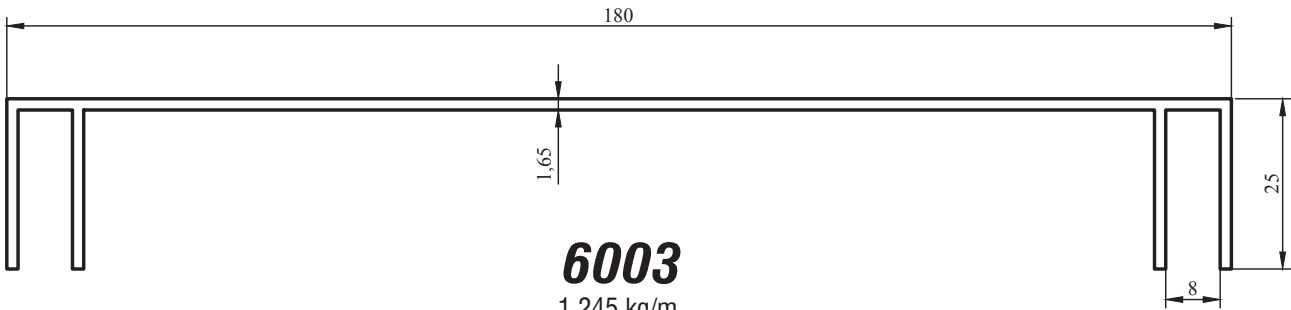
6800
0,600 kg/m



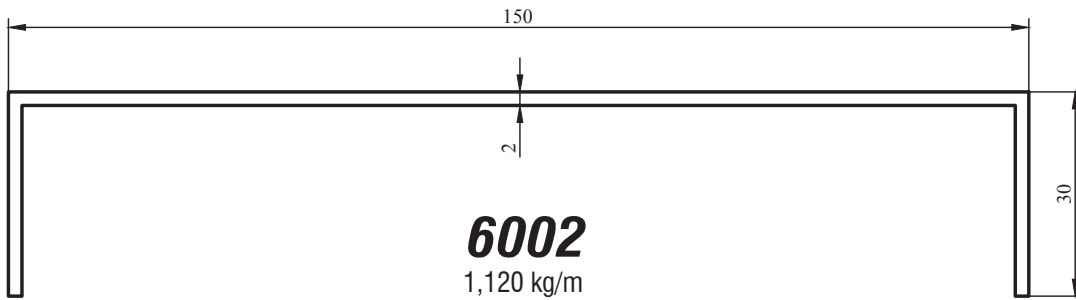
6043
0,571 kg/m



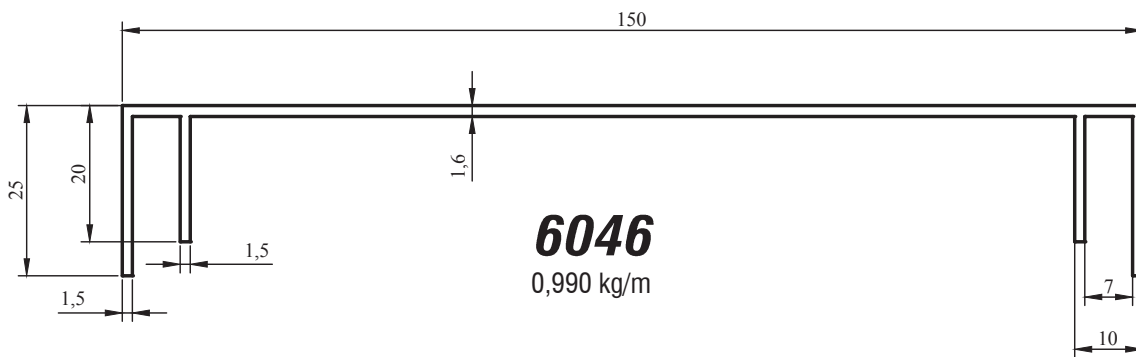
6045
0,755 kg/m



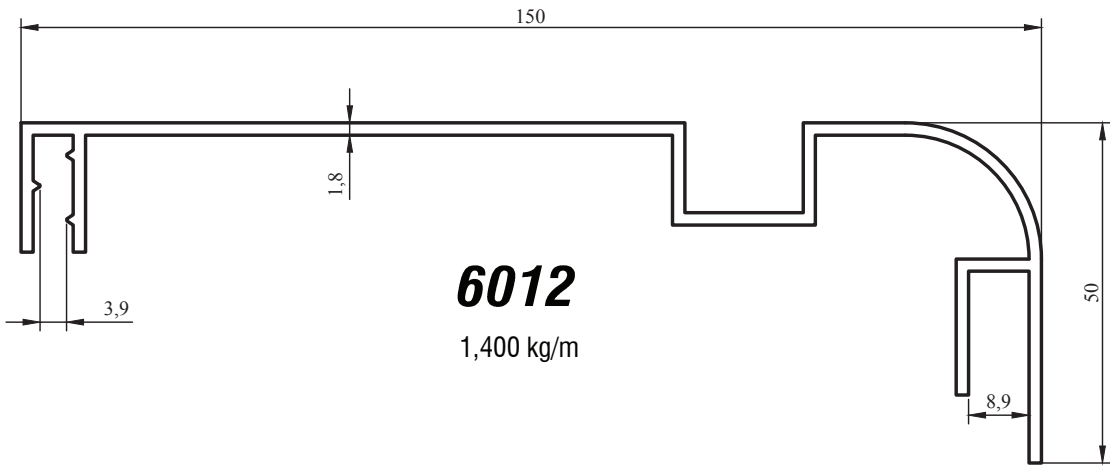
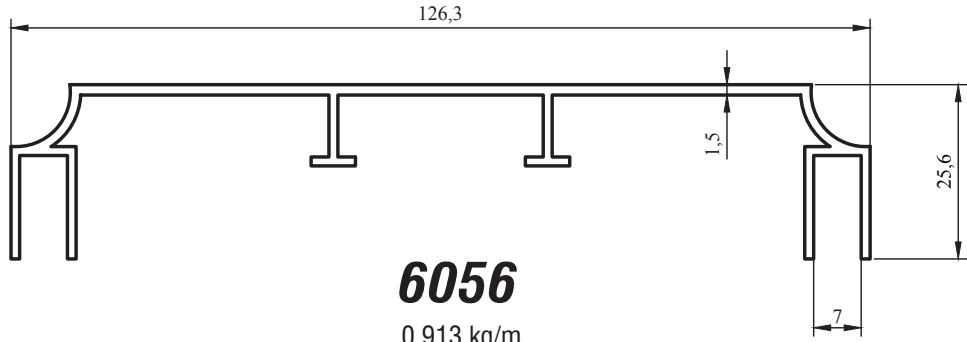
6003
1,245 kg/m

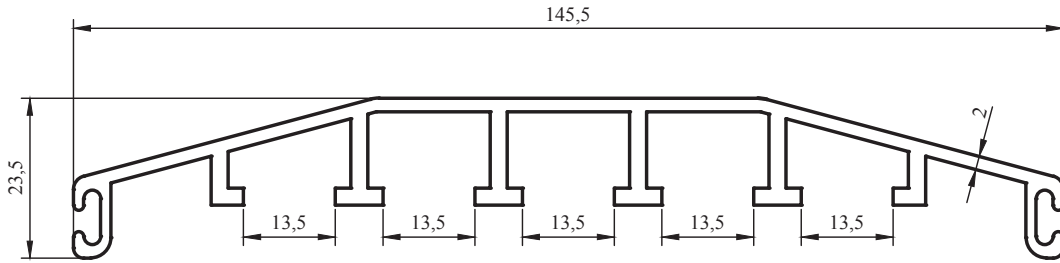


6002
1,120 kg/m

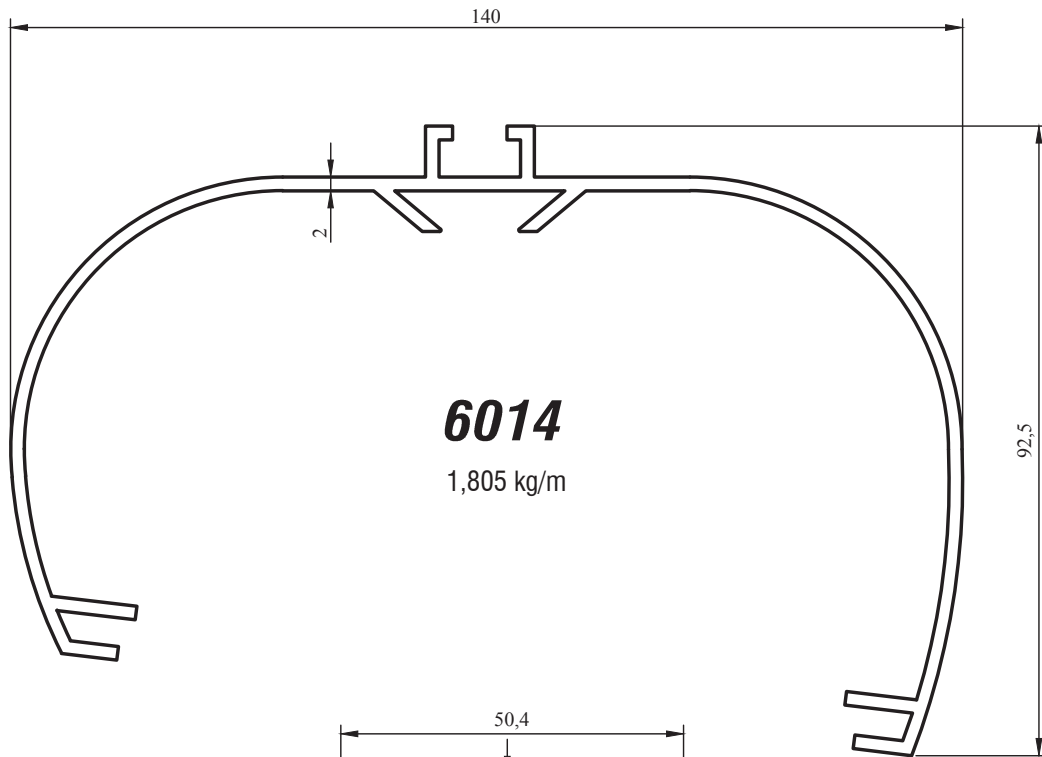


6046
0,990 kg/m



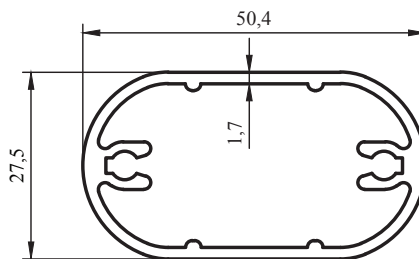


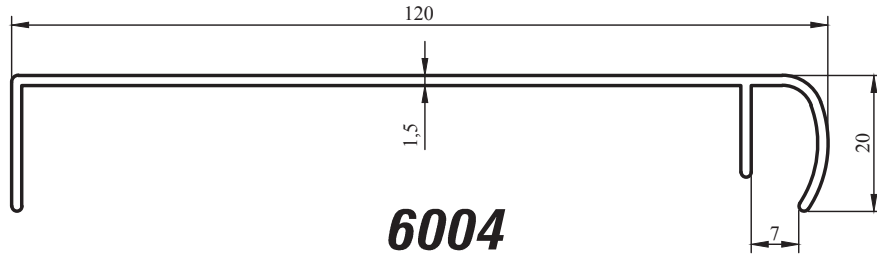
6118
1,585 kg/m



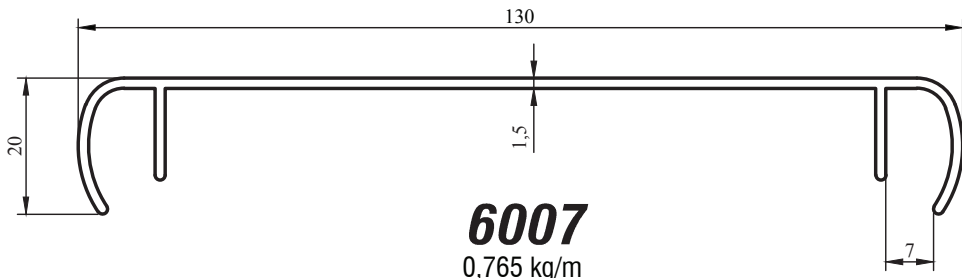
6014
1,805 kg/m

6067
0,777 kg/m

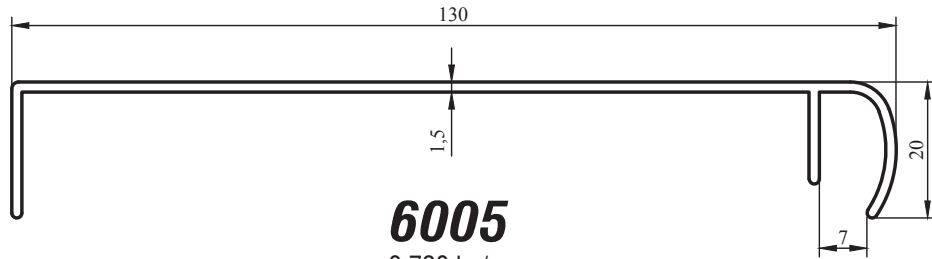




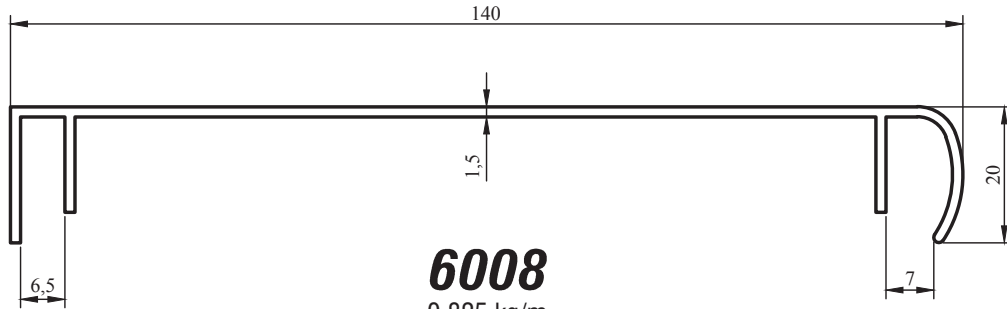
6004
0,680 kg/m



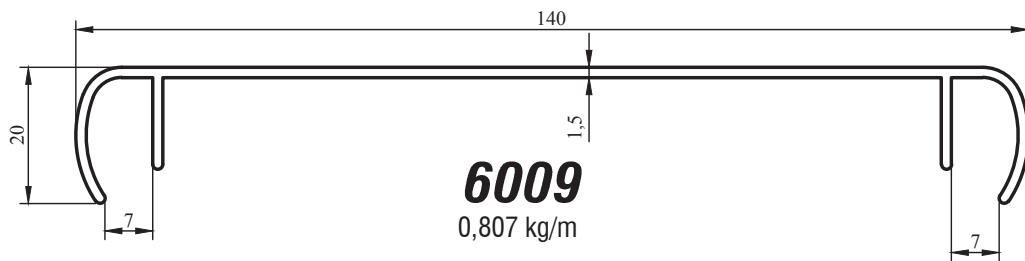
6007
0,765 kg/m



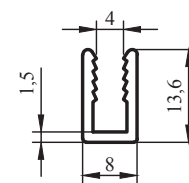
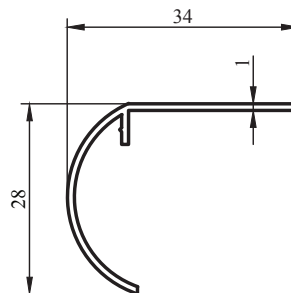
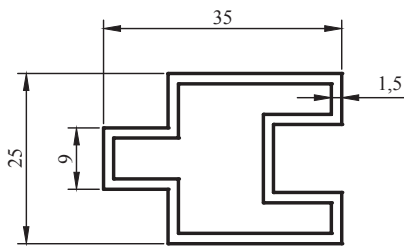
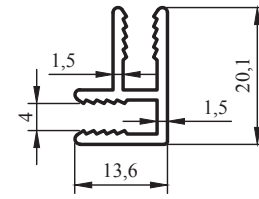
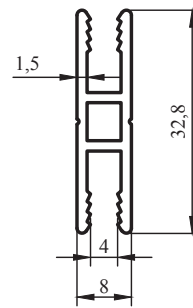
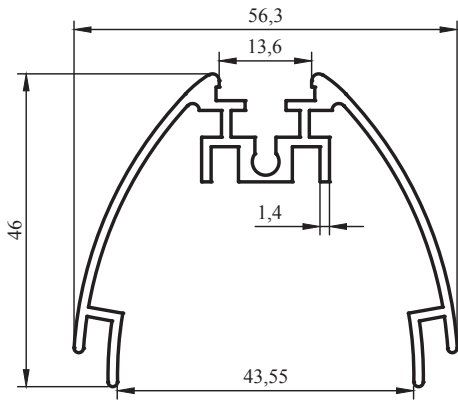
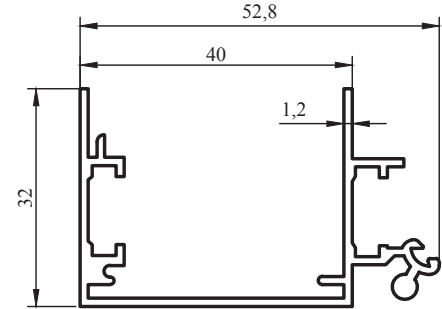
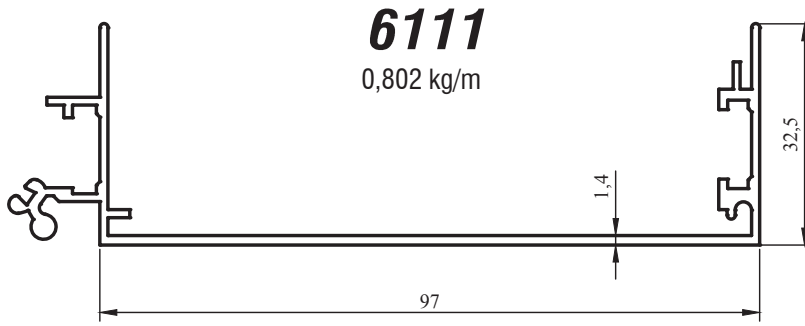
6005
0,720 kg/m

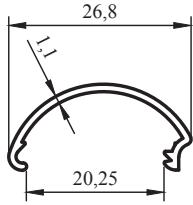


6008
0,825 kg/m

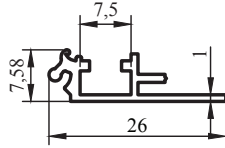


6009
0,807 kg/m

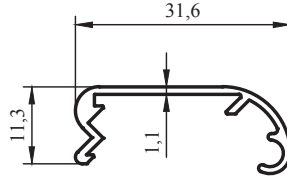




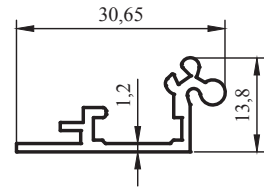
6114
0,130 kg/m



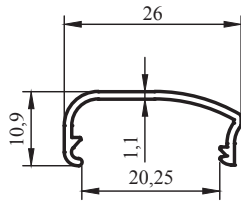
6115
0,150 kg/m



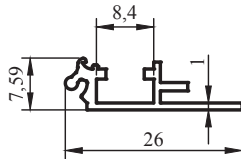
6112
0,193 kg/m



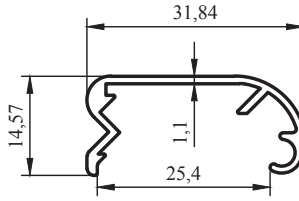
6113
0,235 kg/m



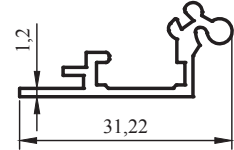
6141
0,133 kg/m



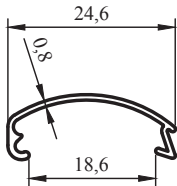
6142
0,145 kg/m



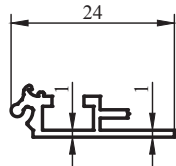
6143
0,220 kg/m



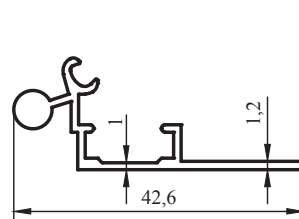
6144
0,242 kg/m



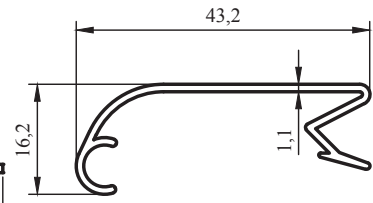
6327
0,093 kg/m



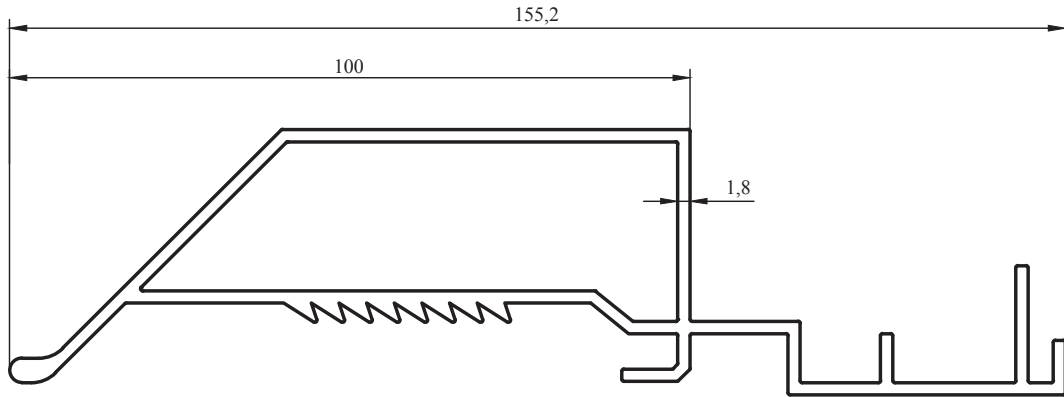
6328
0,137 kg/m



6145
0,272 kg/m

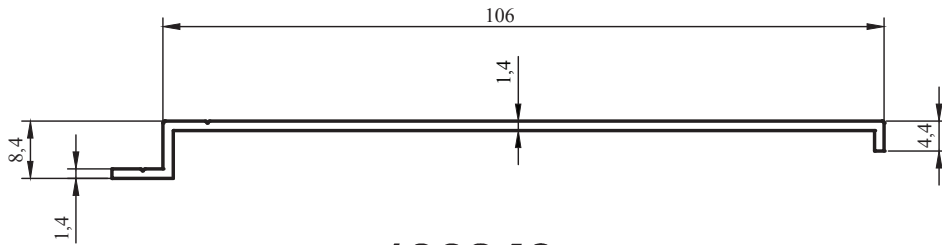


6146
0,244 kg/m



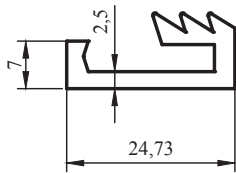
190247

1,792 kg/m



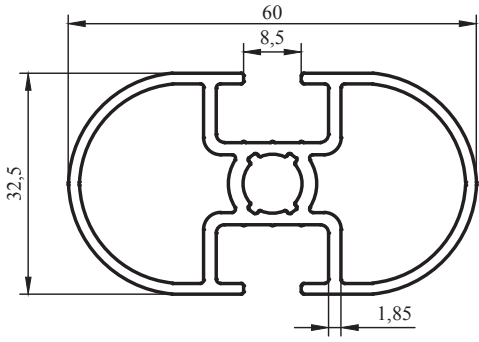
190248

0,472 kg/m

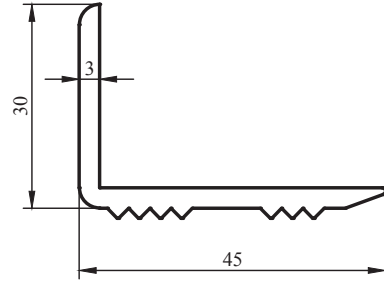


190249

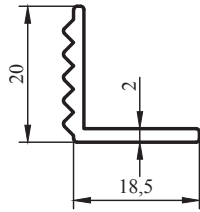
0,342 kg/m



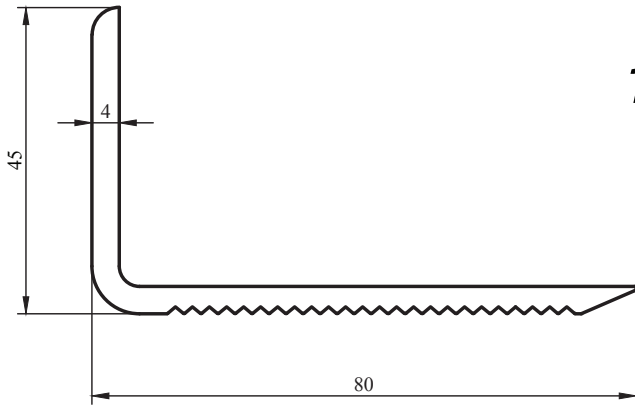
190504
1,050 kg/m



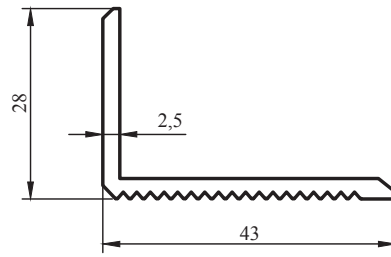
8579
0,600 kg/m



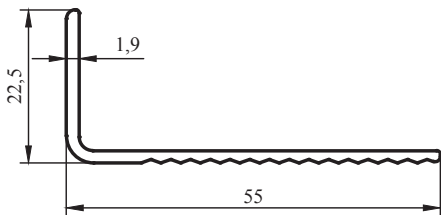
14014
0,210 kg/m



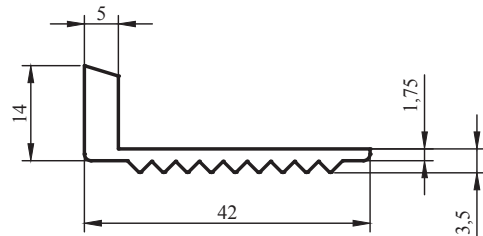
8560
1,165 kg/m



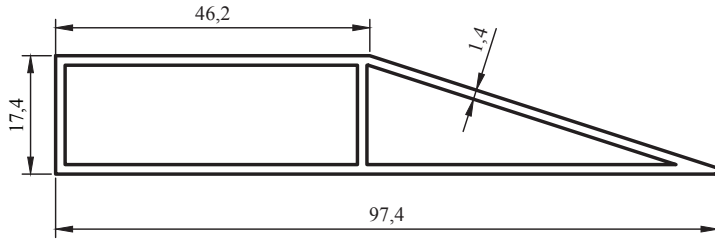
16053
0,460 kg/m



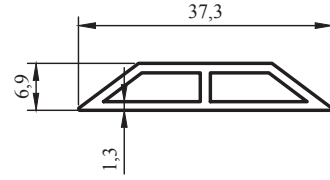
13132
0,340 kg/m



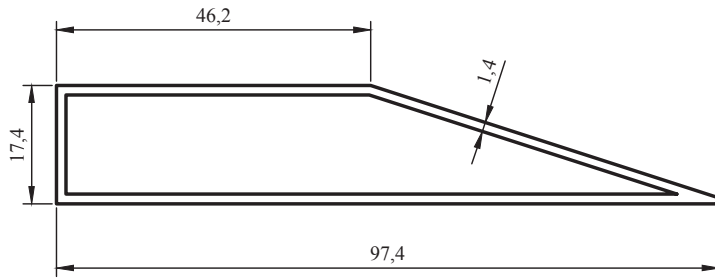
171107
0,435 kg/m



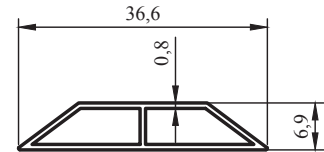
14037
0,840 kg/m



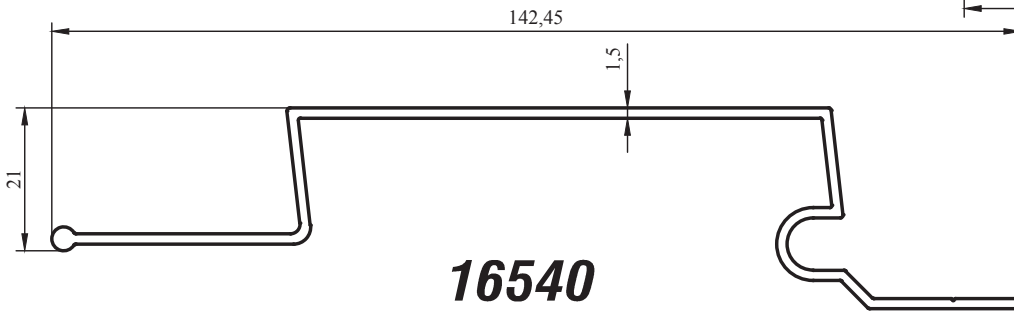
6065
0,280 kg/m



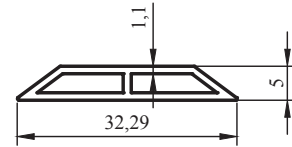
6064
0,790 kg/m



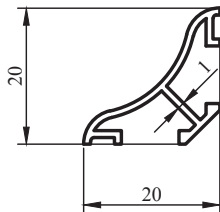
15441
0,170 kg/m



16540
0,820 kg/m

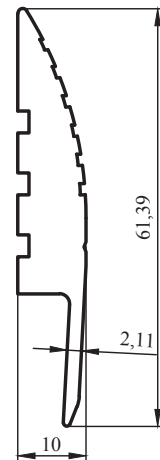


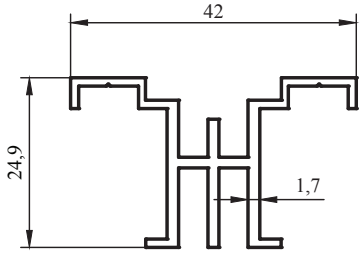
6340
0,200 kg/m



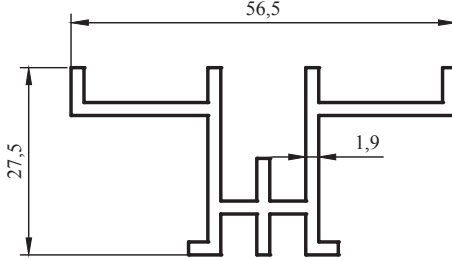
6387
0,155 kg/m

14306
0,940 kg/m

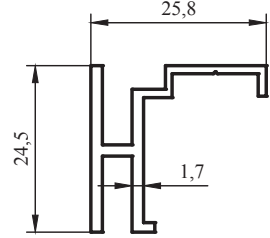




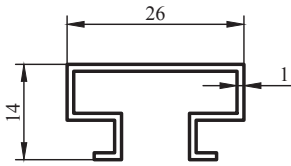
6197
0,500 kg/m



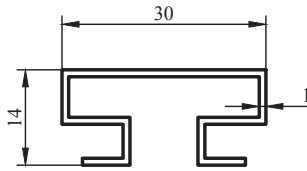
6354
0,700 kg/m



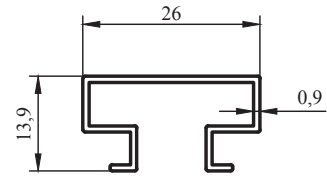
6323
0,315 kg/m



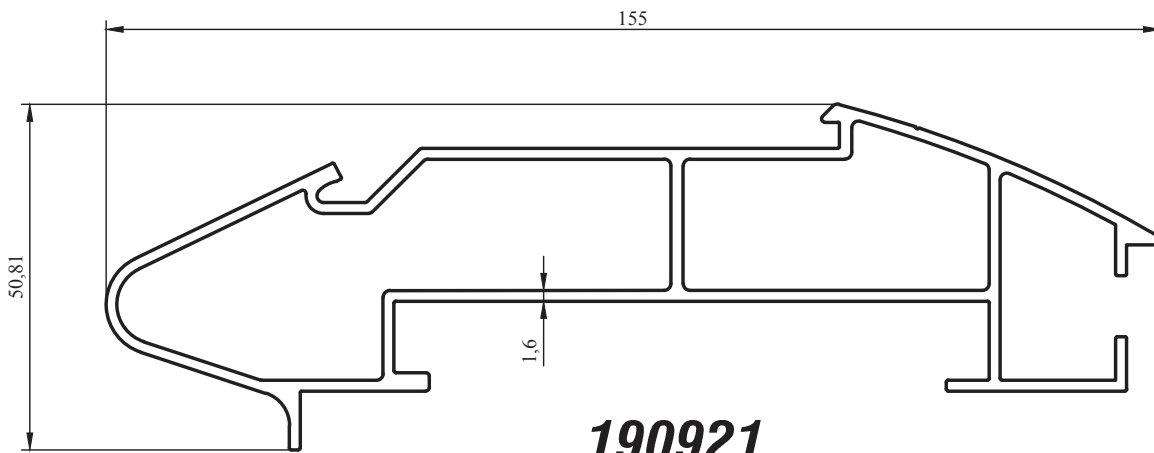
6120
0,195 kg/m



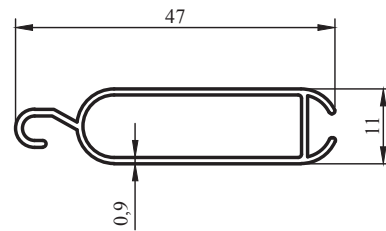
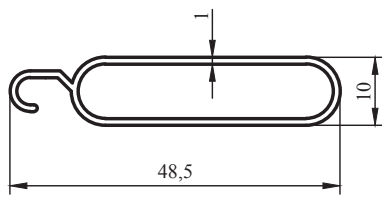
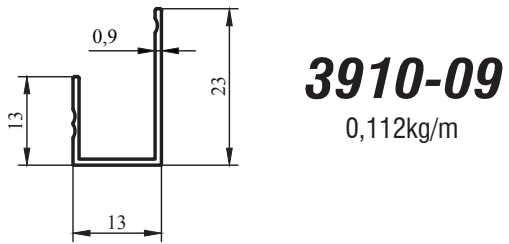
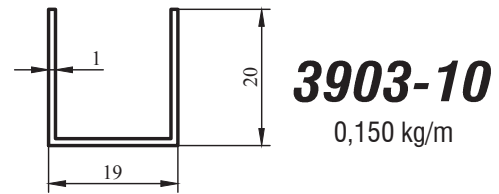
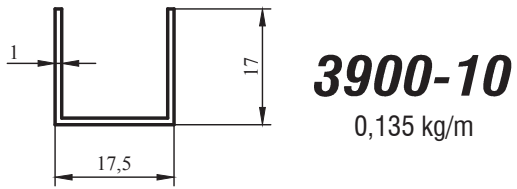
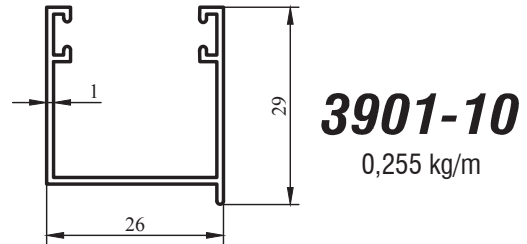
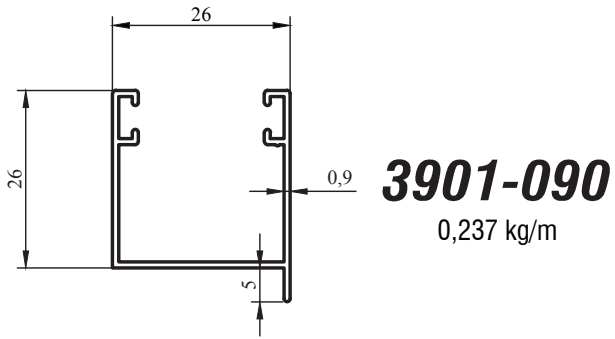
6071
0,235 kg/m

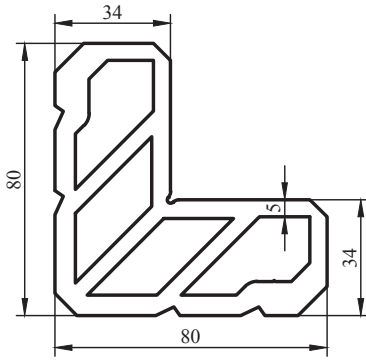


191133
0,175 kg/m

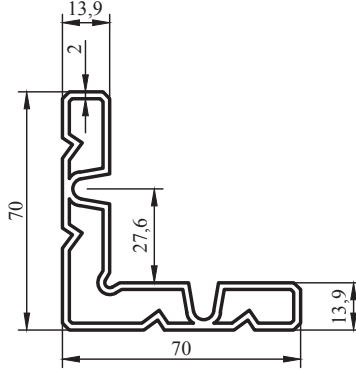


190921
1,960 kg/m

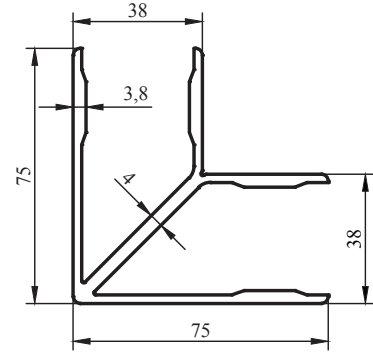




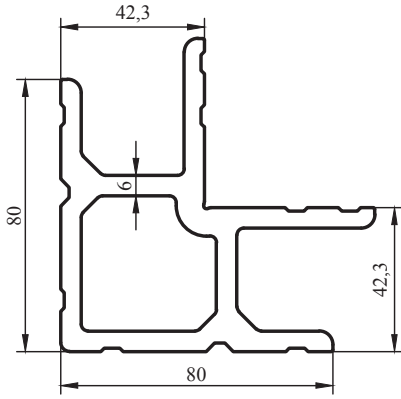
4495
6,100 kg/m



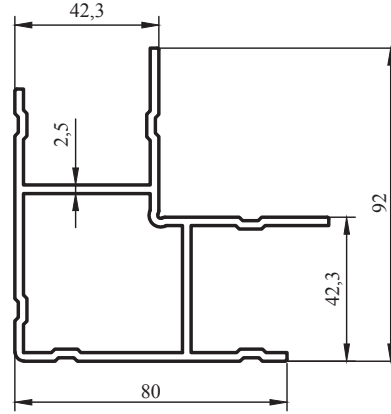
13345
1,685 kg/m



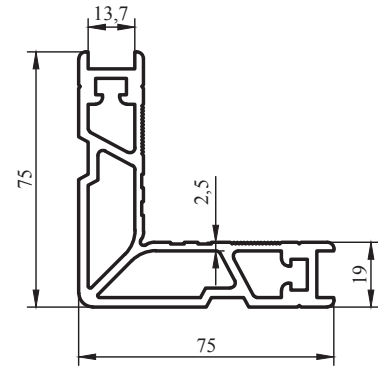
R-38-42
2,280 kg/m



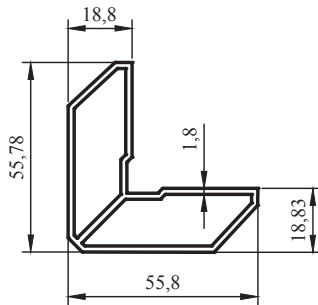
4372
5,265 kg/m



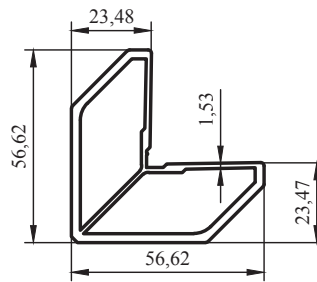
4373
2,290 kg/m



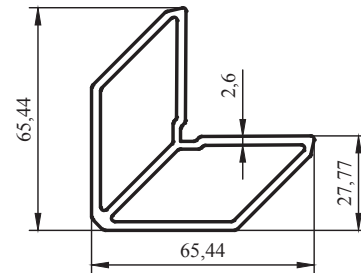
R-223
2,690 kg/m



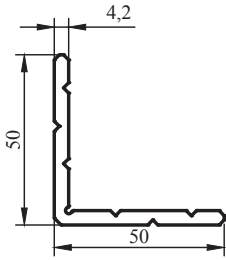
4478
1,087 kg/m



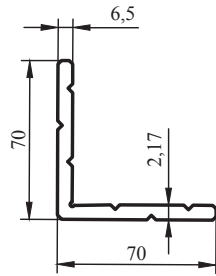
R-222
1,340 kg/m



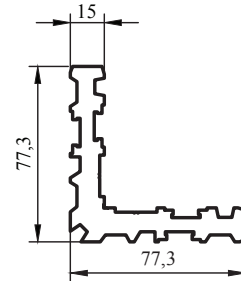
4496
1,770 kg/m



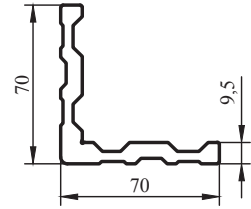
12028-45
1,030 kg/m



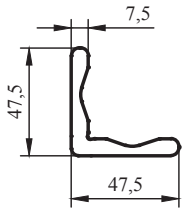
4486
2,265 kg/m



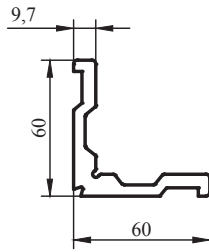
4201
4,015 kg/m



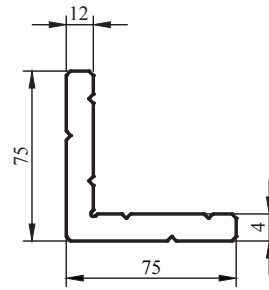
ST-03
2,528 kg/m



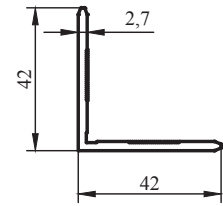
4497
1,497 kg/m



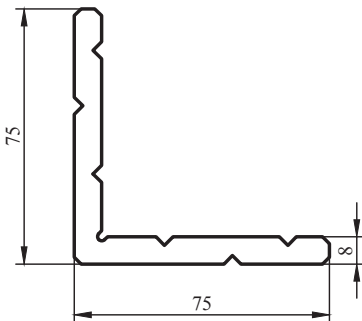
4499
2,017 kg/m



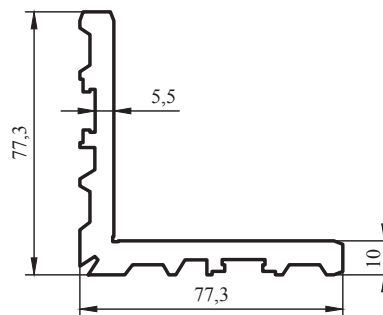
4494
4,385 kg/m



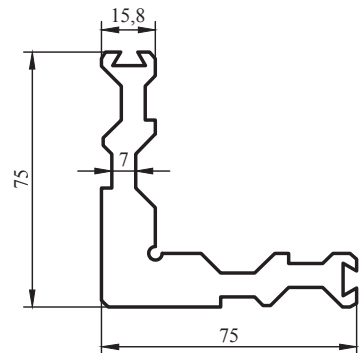
4498
0,570 kg/m



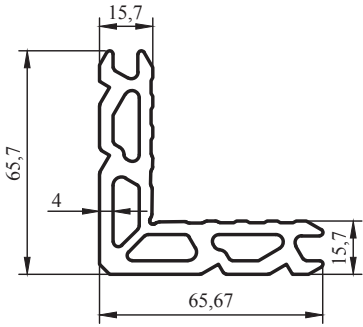
4493
2,940 kg/m



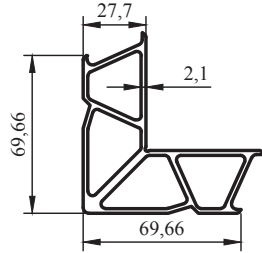
4205
2,990 kg/m



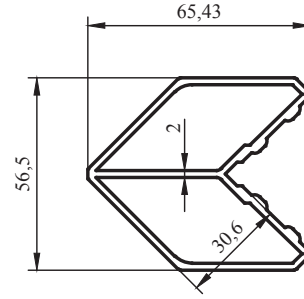
4491
4,170 kg/m



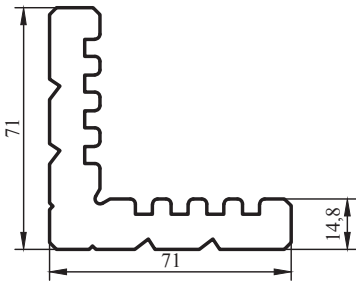
14032
2,945 kg/m



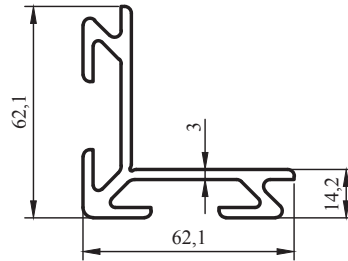
4484
2,745 kg/m



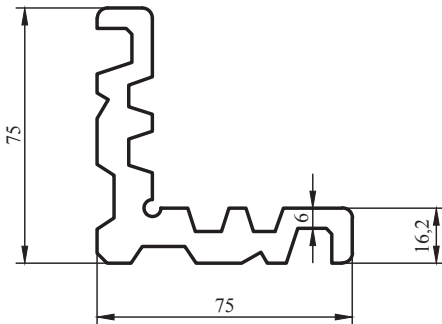
4487
1,440 kg/m



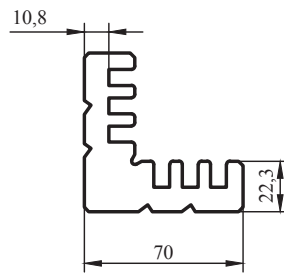
4370
4,450 kg/m



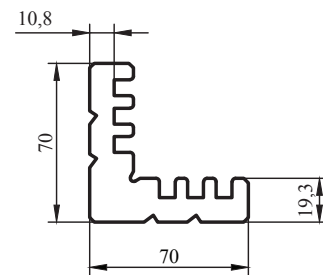
7062
1,750 kg/m



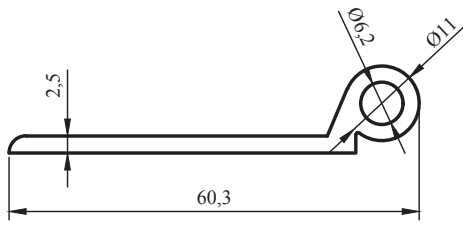
4490
3,975 kg/m



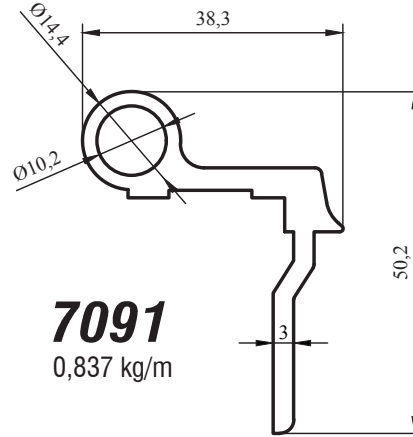
4970
5,816 kg/m



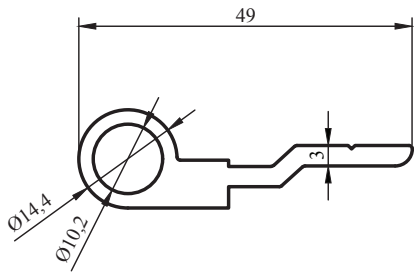
4485
5,187 kg/m



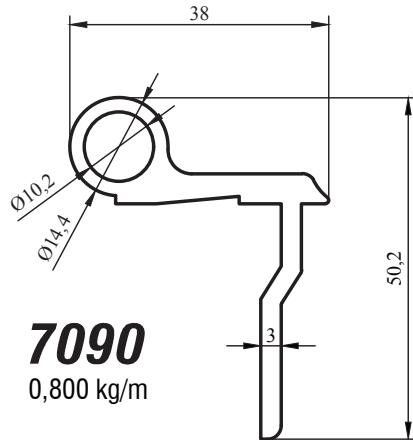
12031
0,550 kg/m



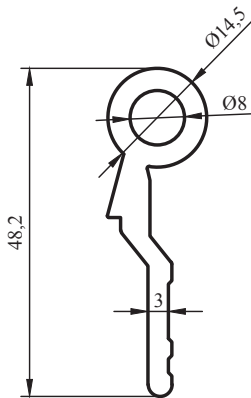
7091
0,837 kg/m



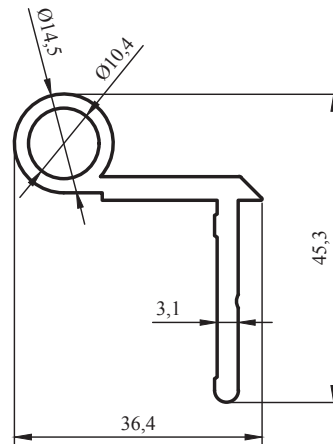
7089
0,619 kg/m



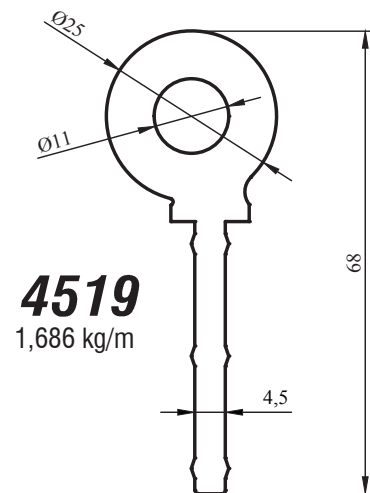
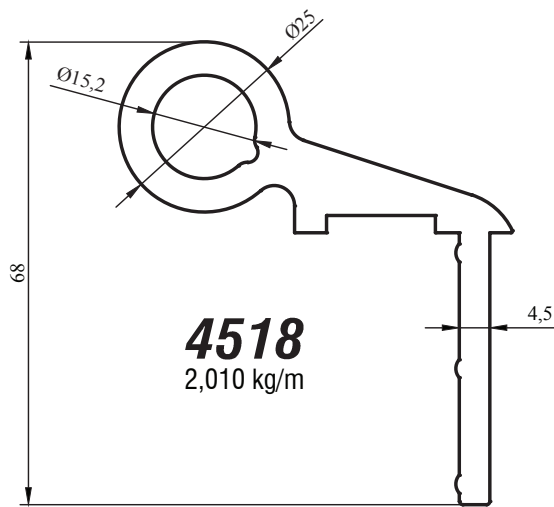
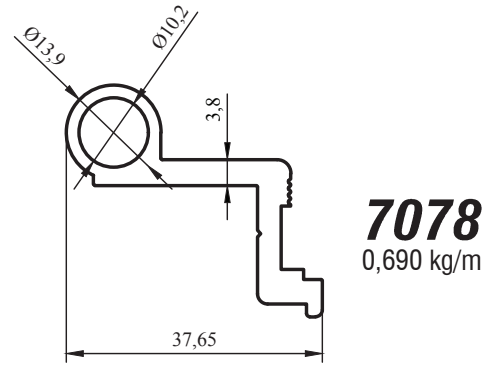
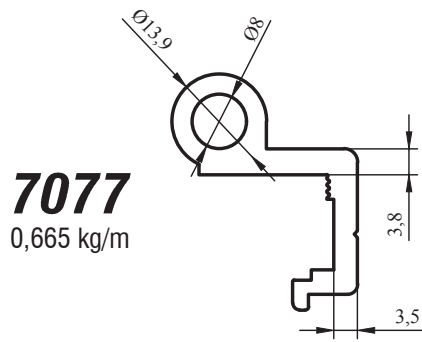
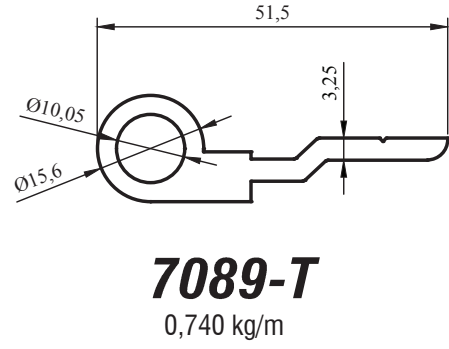
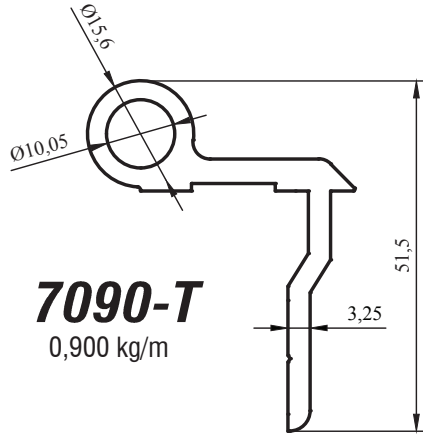
7090
0,800 kg/m

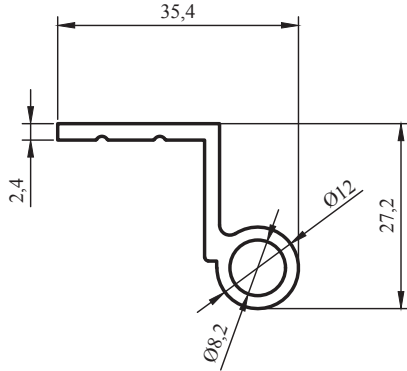


7148
0,670 kg/m

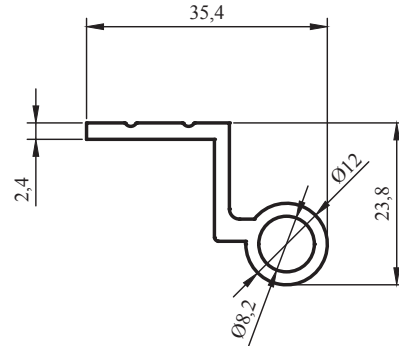


7149
0,700 kg/m

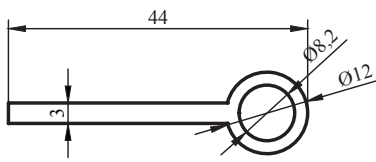




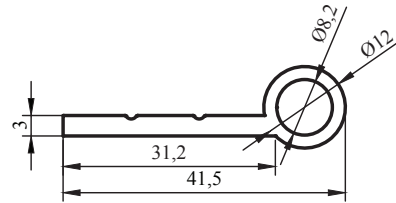
7139
0,428 kg/m



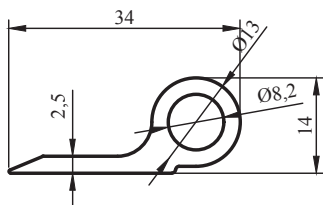
7140
0,412 kg/m



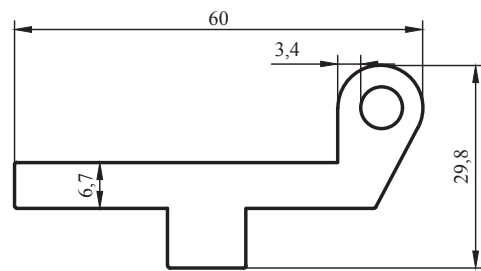
7103
0,425 kg/m



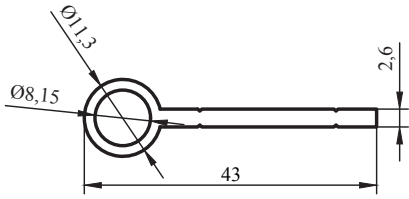
7104
0,407 kg/m



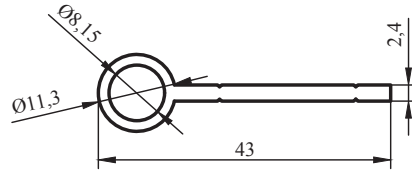
200116
0,395 kg/m



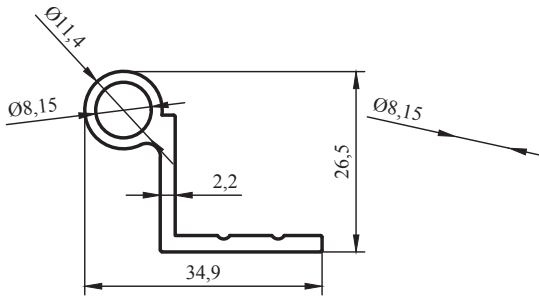
200117
1,600 kg/m



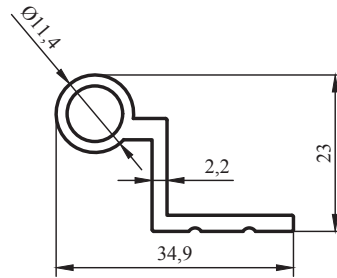
16518
0,353 kg/m



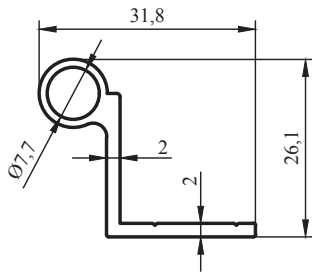
16518-24
0,340 kg/m



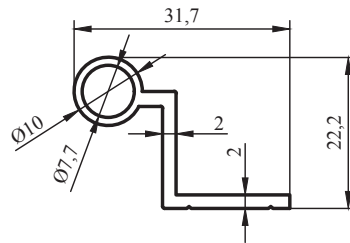
16519
0,402 kg/m



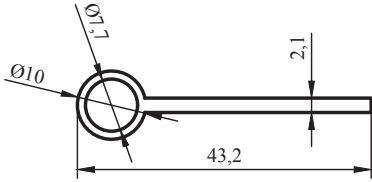
16520
0,379 kg/m



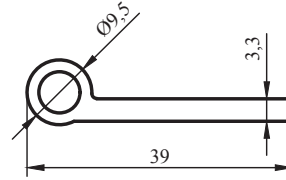
17171
0,318 kg/m



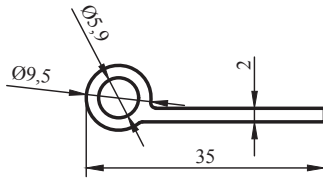
17172
0,289 kg/m



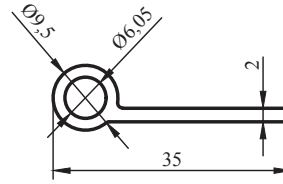
17170
0,276 kg/m



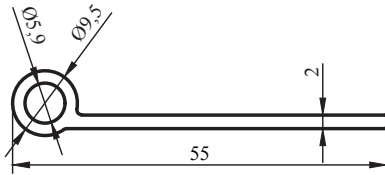
171003
0,387 kg/m



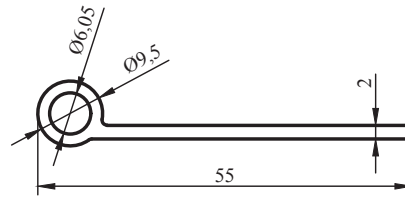
16563
0,261 kg/m



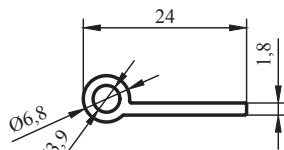
171002
0,257 kg/m



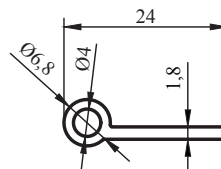
16510
0,370 kg/m



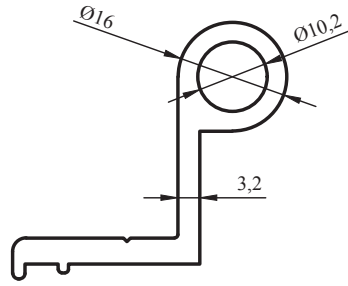
171001
0,366 kg/m



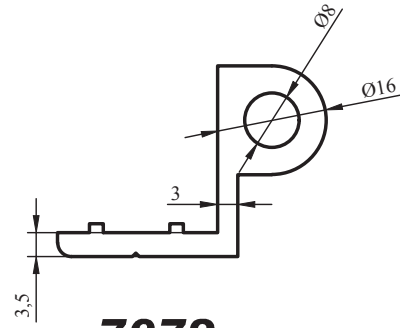
17035
0,155 kg/m



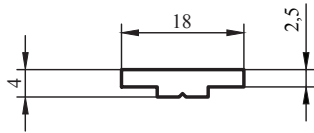
17036
0,150 kg/m



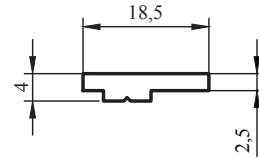
7071
0,792 kg/m



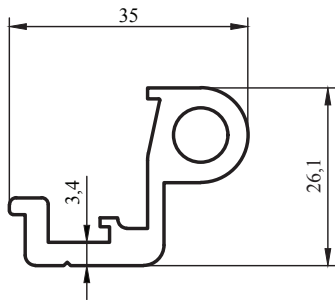
7072
0,815 kg/m



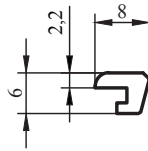
7073
0,152 kg/m



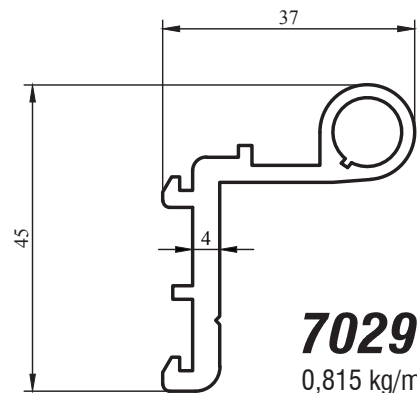
7074
0,153 kg/m



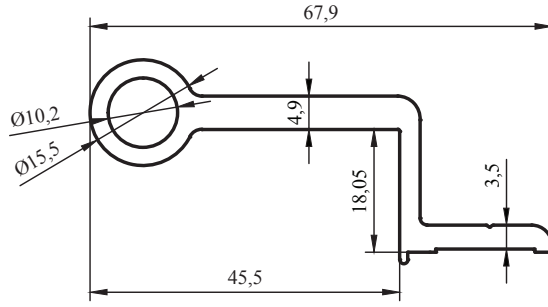
7028
0,695 kg/m



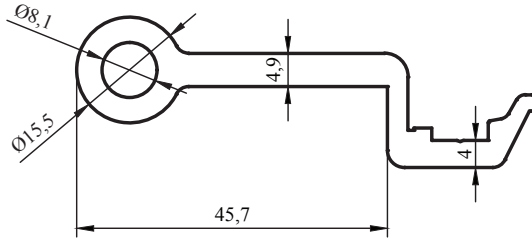
7030
0,080 kg/m



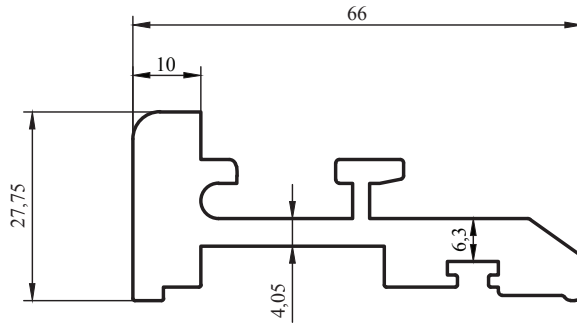
7029
0,815 kg/m



4514
1,063kg/m

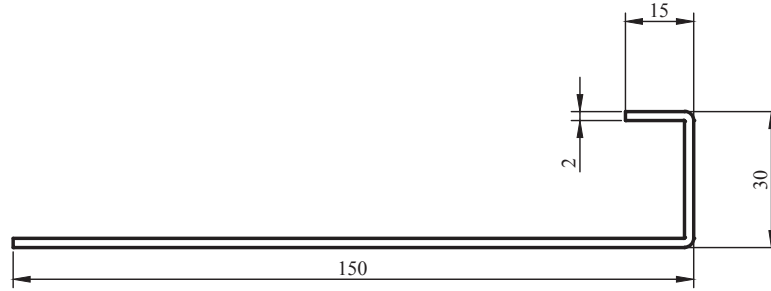


4515
1,150kg/m

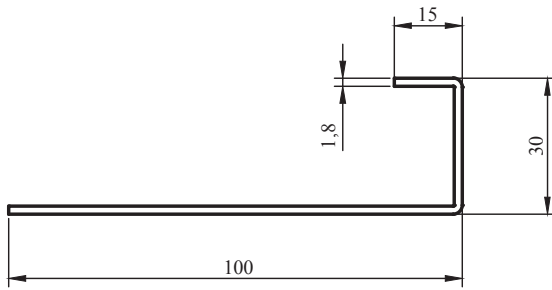


35065
1,907kg/m

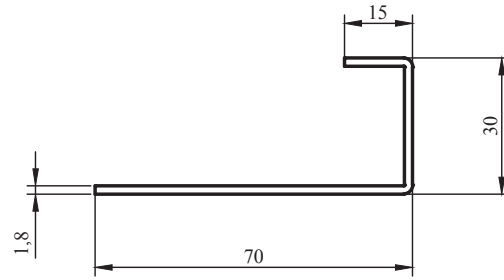
65 lik Seriyeye Göre Pivot Menteşe



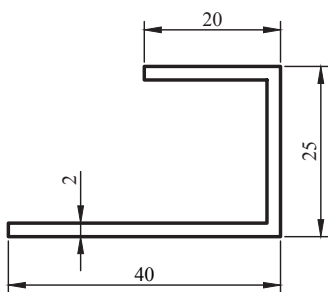
1605
0,460 kg/m



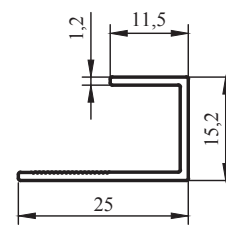
1604
0,305 kg/m



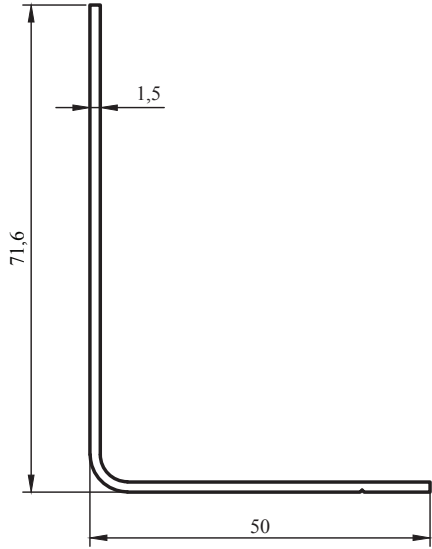
1603
0,240 kg/m



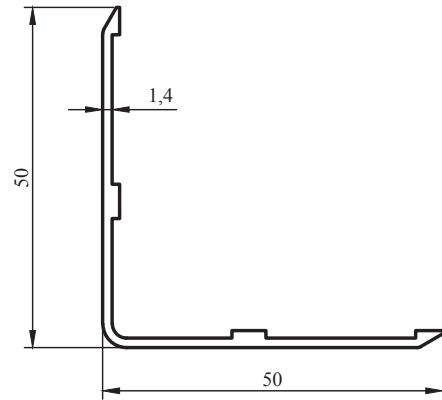
13330
0,440 kg/m



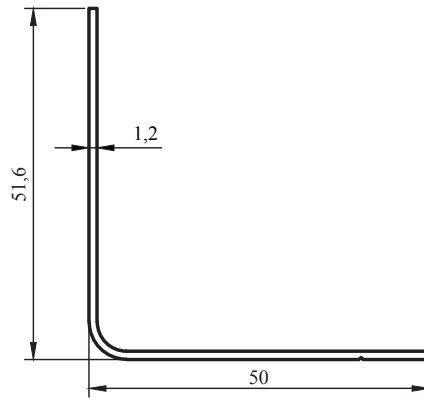
17142
0,160 kg/m



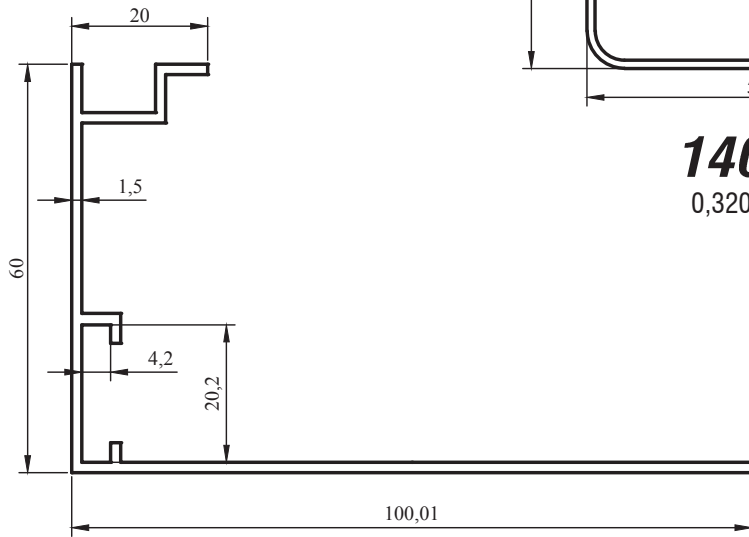
14010
0,480 kg/m



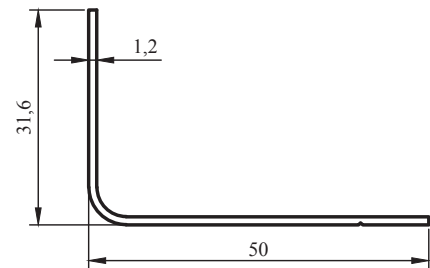
8470
0,400 kg/m



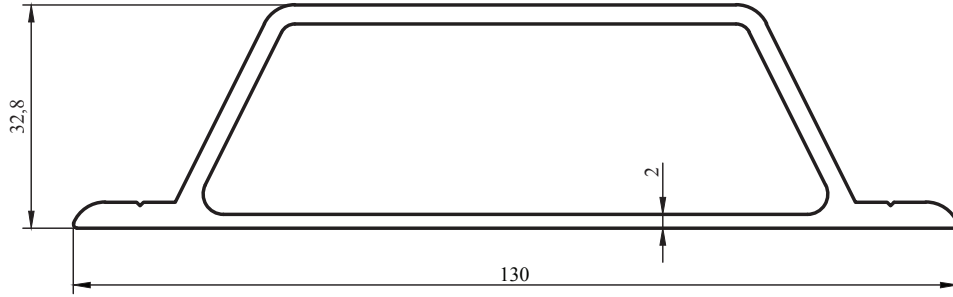
14009
0,320 kg/m



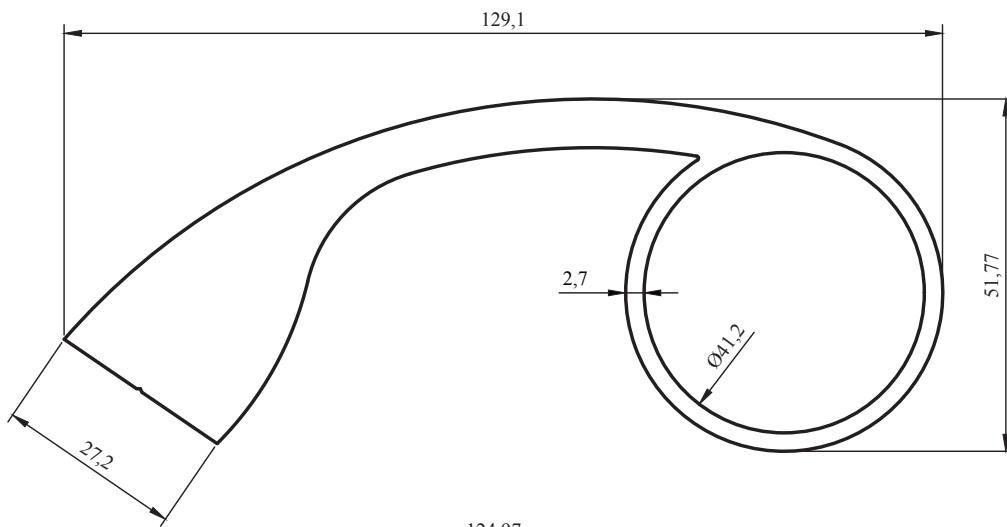
14359
0,800 kg/m



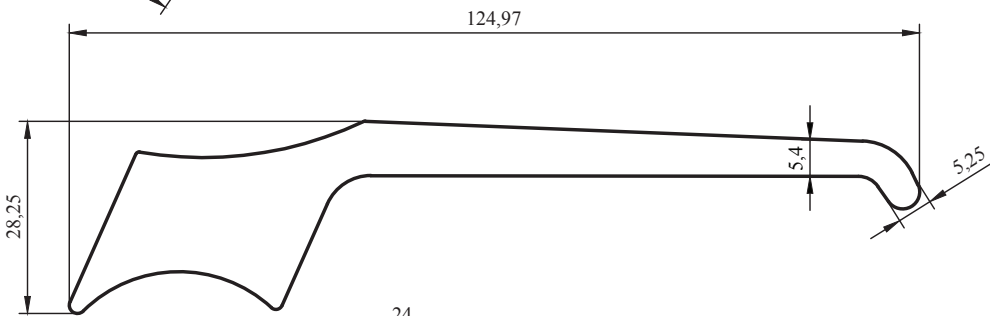
14008
0,255 kg/m



6097-120
1,869 kg/m

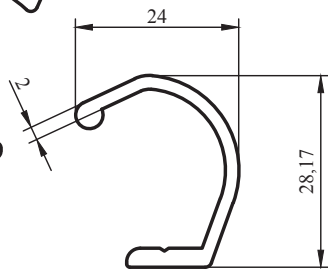


17064
4,550 kg/m

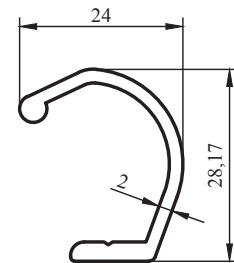


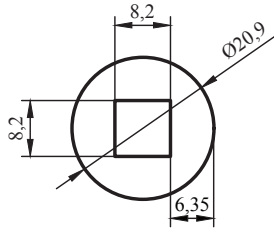
7087
3,030 kg/m

7017-18
0,321 kg/m

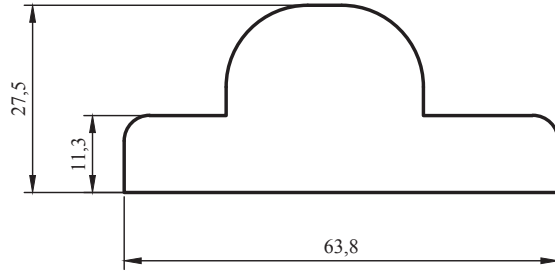


7017-20
0,344 kg/m

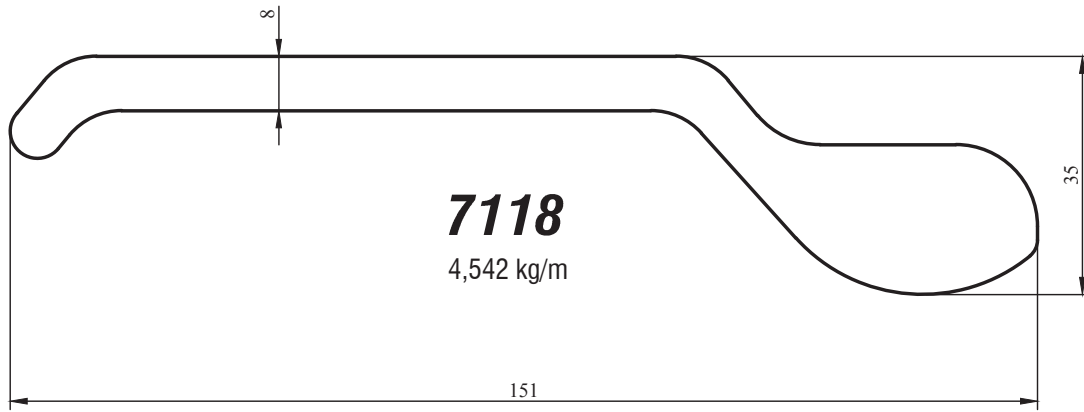




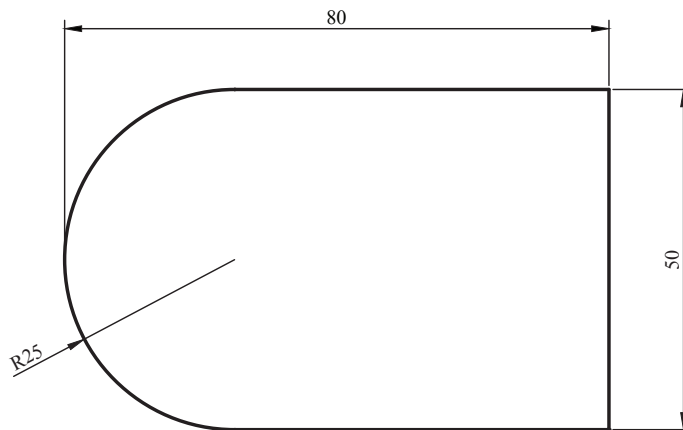
190204
0,750 kg/m



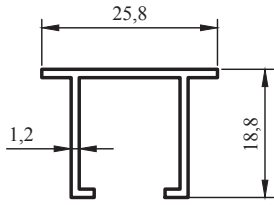
7117
3,045 kg/m



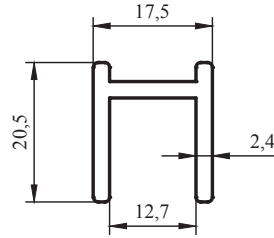
7118
4,542 kg/m



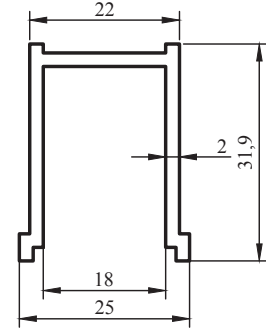
7115
10,113 kg/m



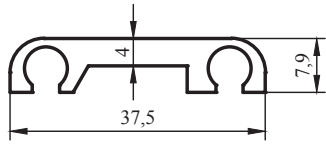
13077
0,190 kg/m



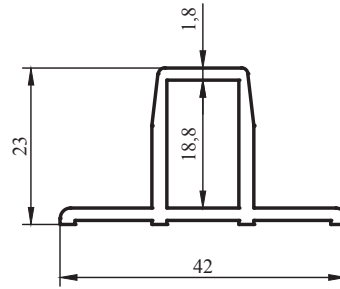
7044
0,305 kg/m



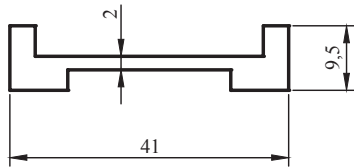
6151
0,490 kg/m



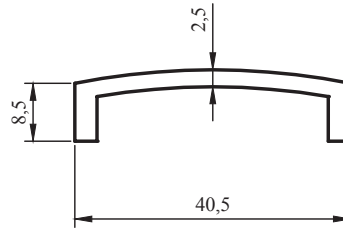
14276
0,428 kg/m



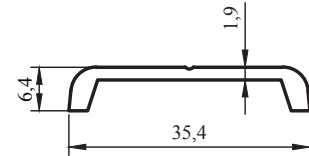
14275
0,490 kg/m



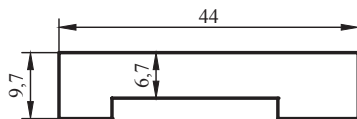
4516
0,452 kg/m



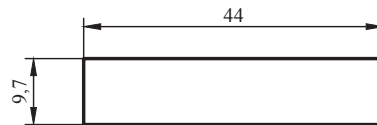
4517
0,386 kg/m



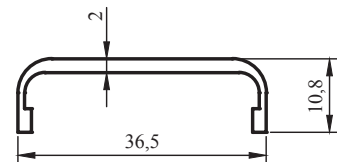
13301
0,243 kg/m



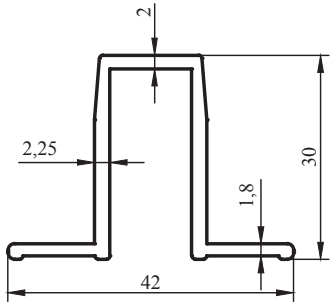
4416
0,960 kg/m



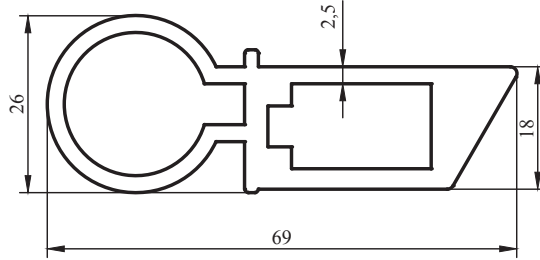
4415
1,140 kg/m



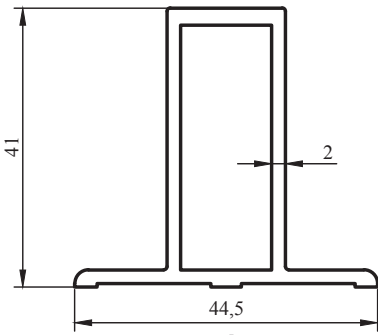
14422
0,246 kg/m



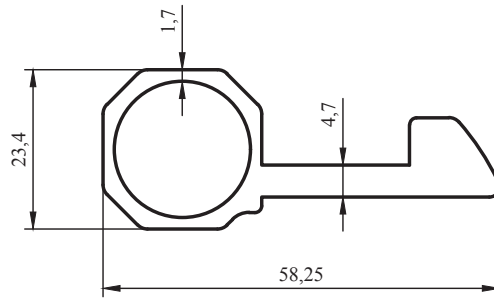
14273
0,539 kg/m



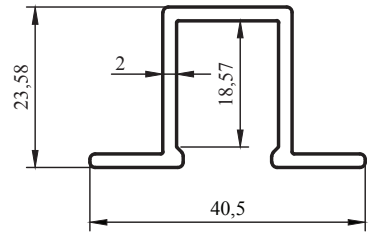
14274
1,505 kg/m



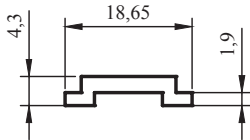
7134
0,760 kg/m



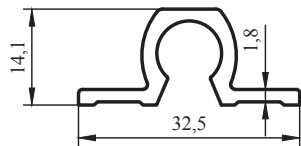
7136
1,080 kg/m



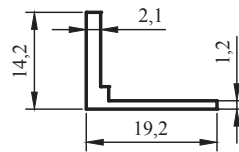
7135
0,465 kg/m



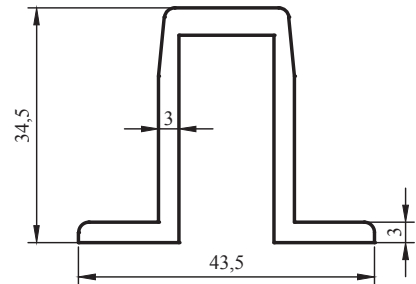
13079
0,135 kg/m



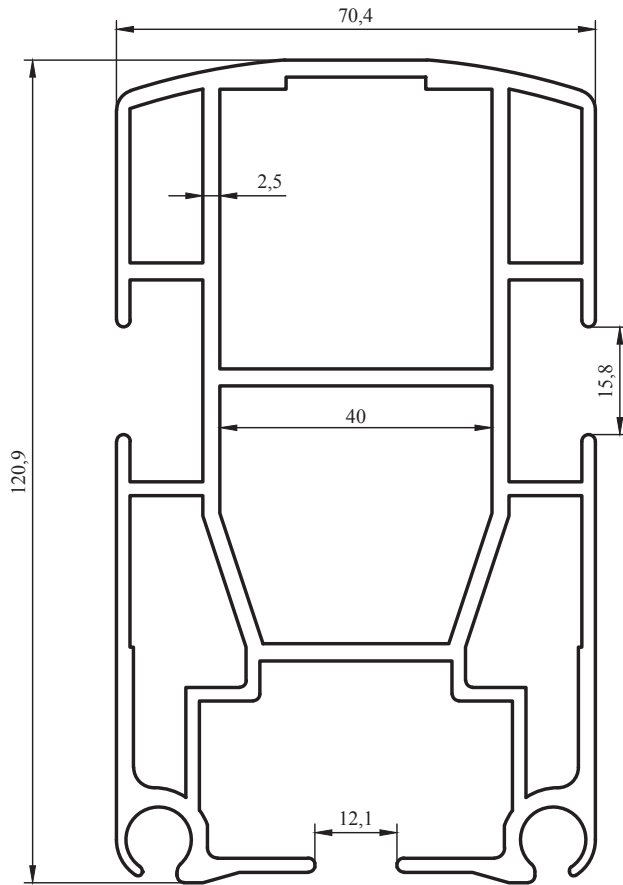
13081
0,325 kg/m



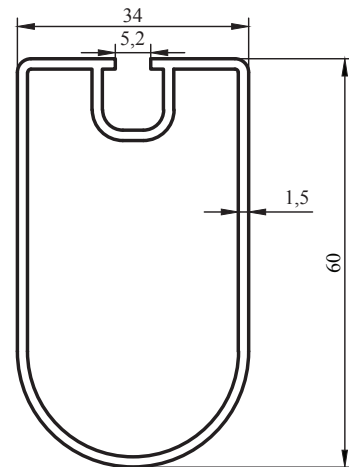
13228
0,143 kg/m



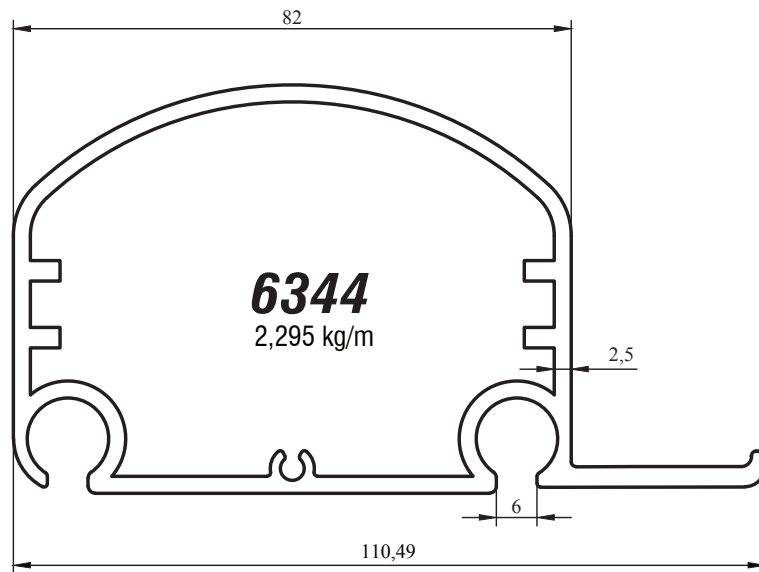
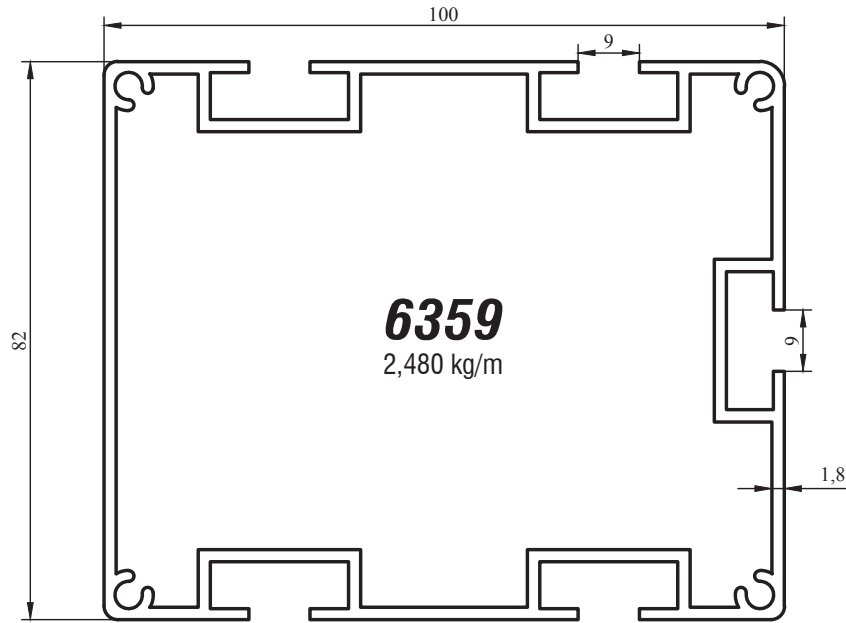
14069
0,872 kg/m

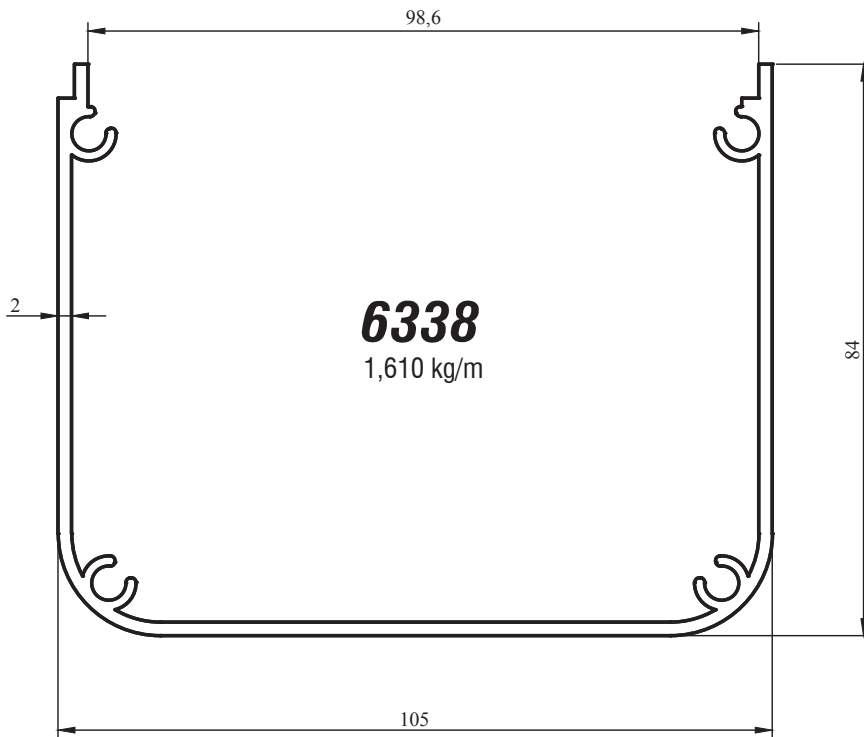
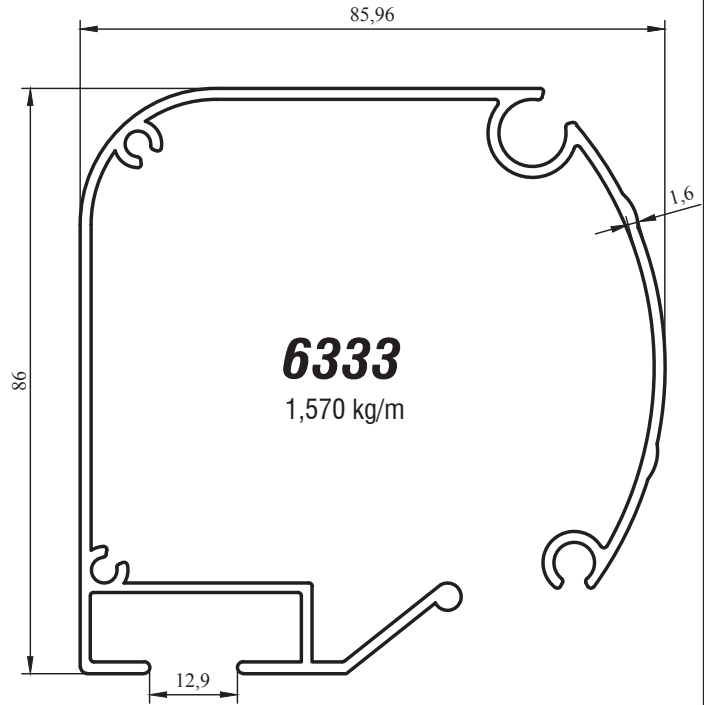
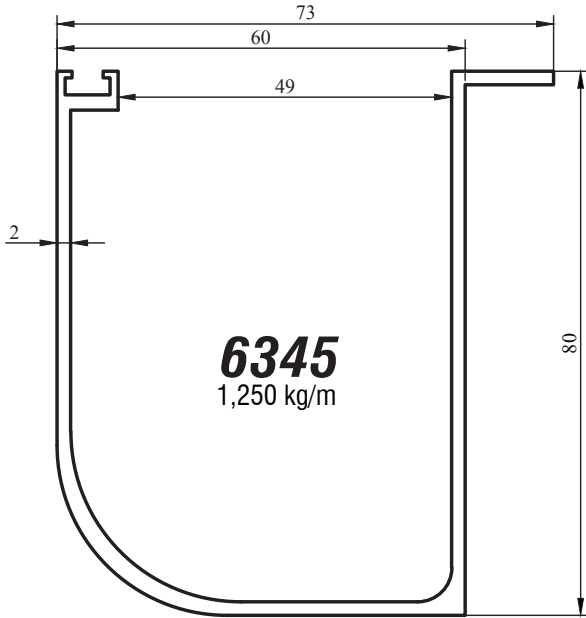


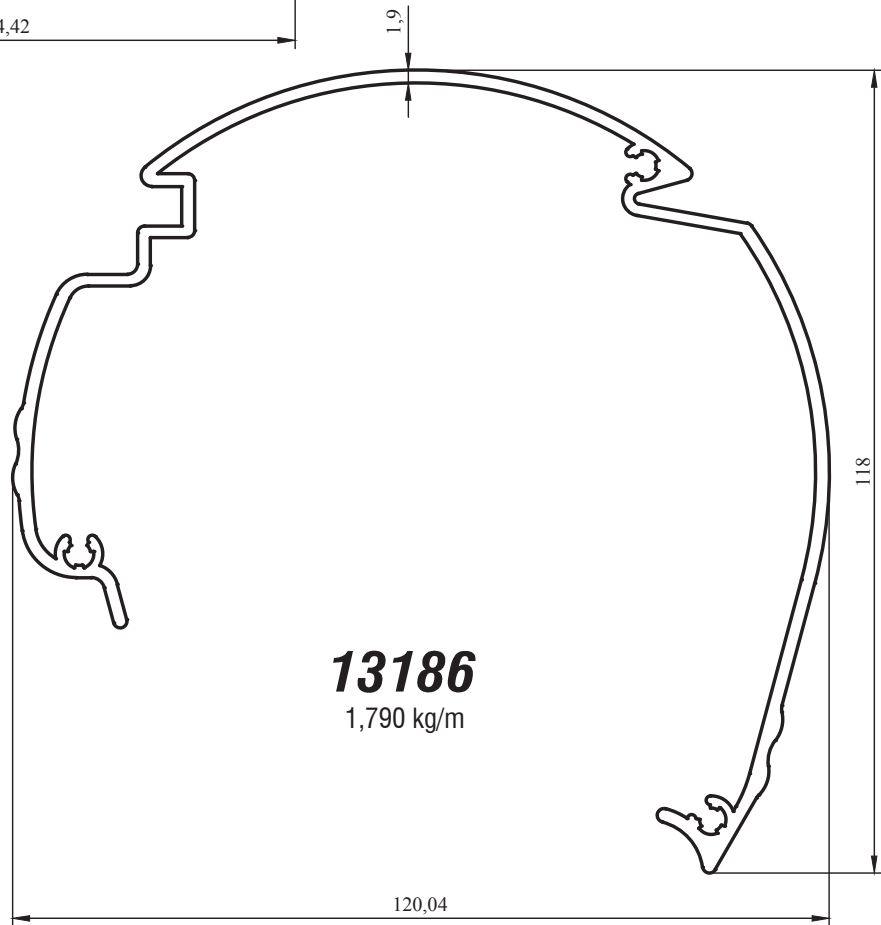
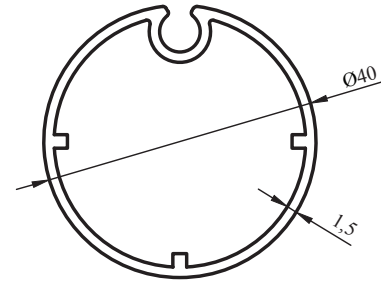
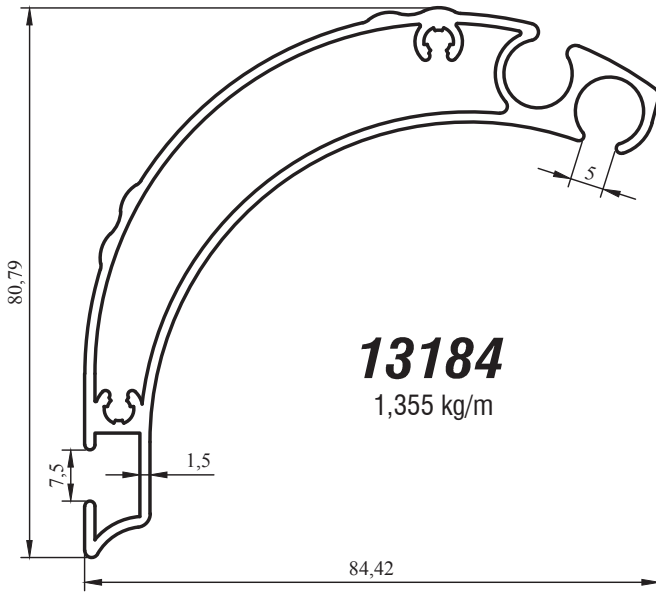
6353
4,360 kg/m

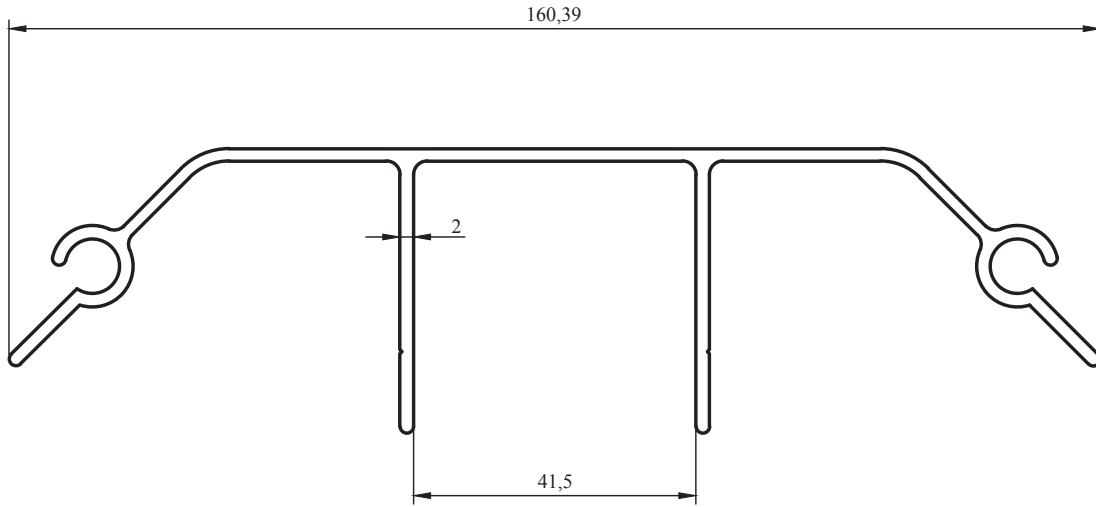


6337
0,770 kg/m



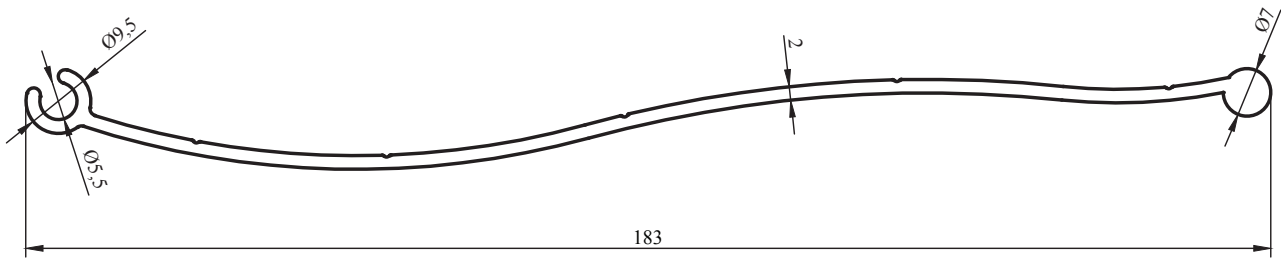






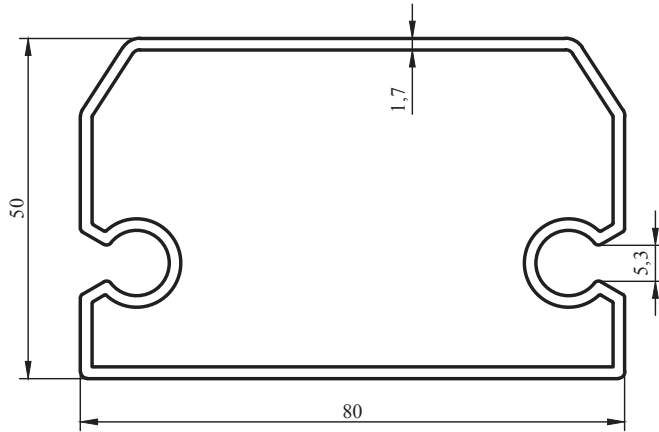
6125

1,540 kg/m

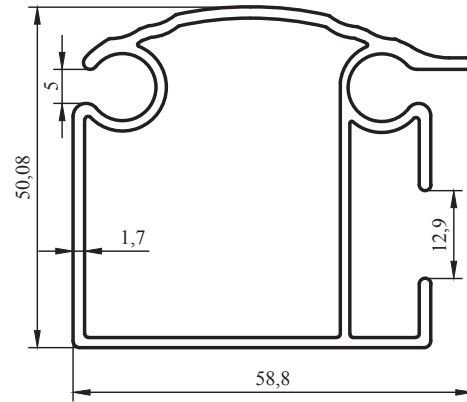


6126

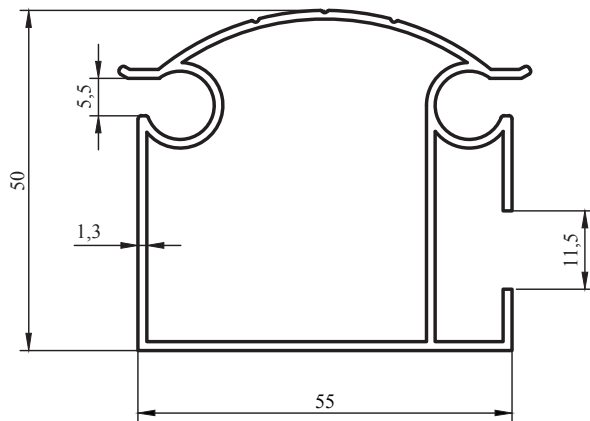
1,125 kg/m



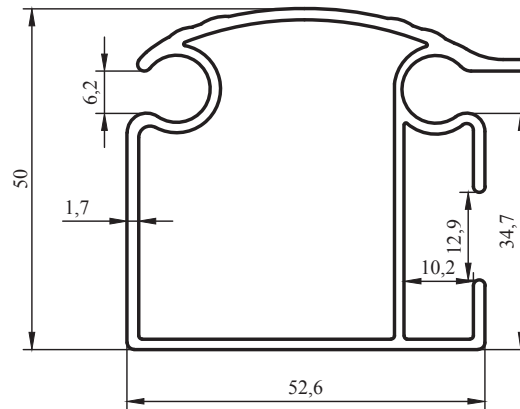
15055
1,300 kg/m



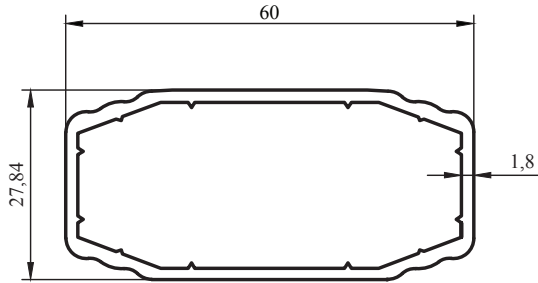
170532
1,080 kg/m



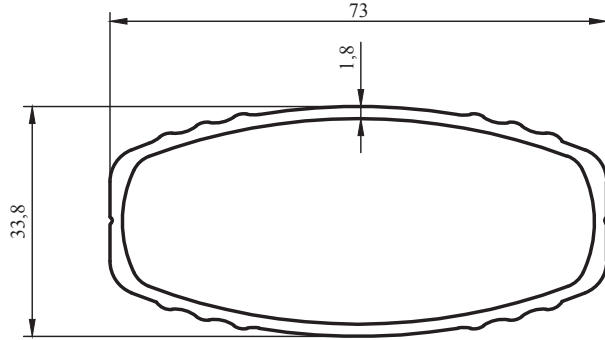
6055
0,900 kg/m



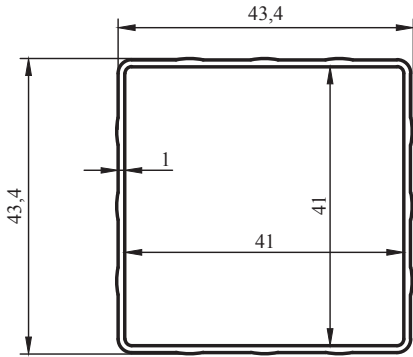
6088
1,080 kg/m



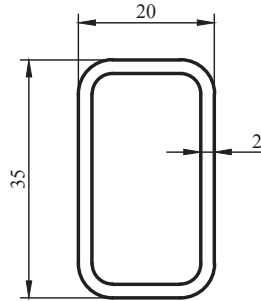
6039
0,800 kg/m



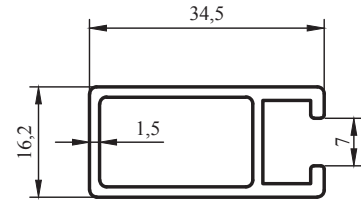
6159
0,970 kg/m



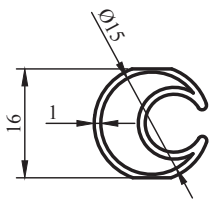
6057
0,470 kg/m



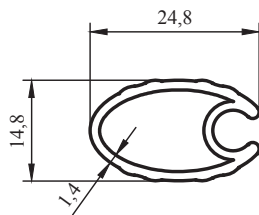
13190
0,520 kg/m



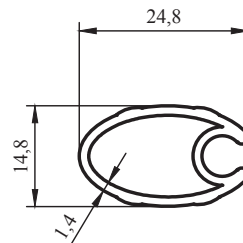
6332
0,440 kg/m



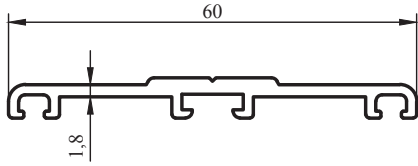
6058
0,180 kg/m



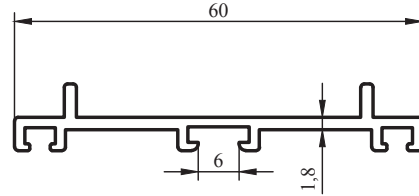
6078
0,280 kg/m



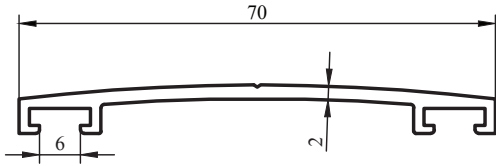
6079
0,275 kg/m



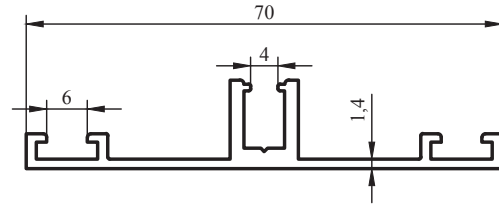
5055
0,412 kg/m



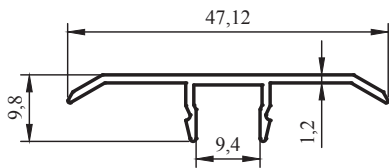
5056
0,415 kg/m



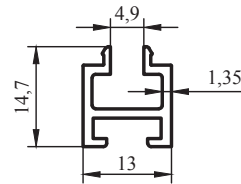
10022
0,460 kg/m



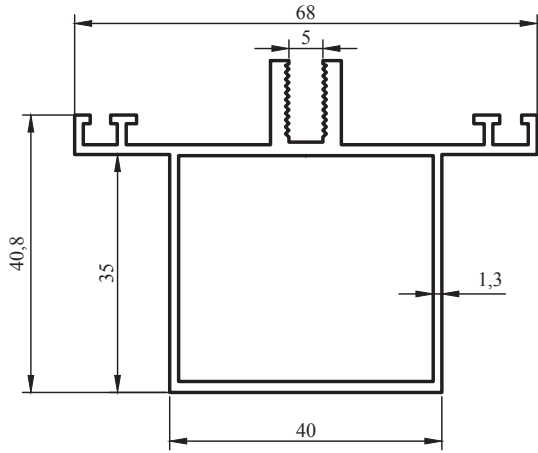
10023
0,500 kg/m



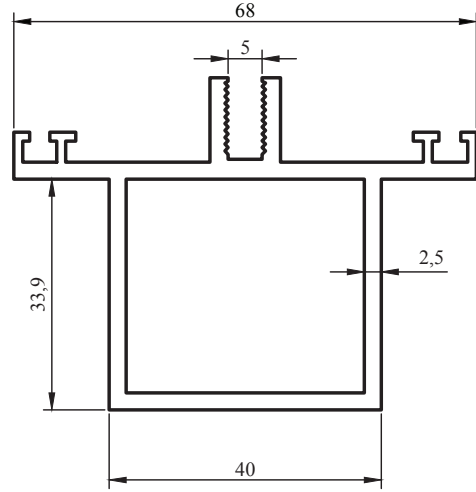
12044
0,220 kg/m



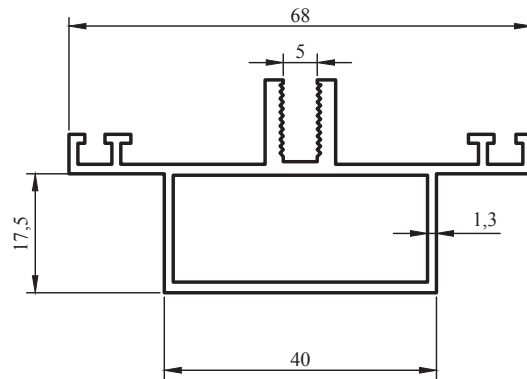
12045
0,180 kg/m



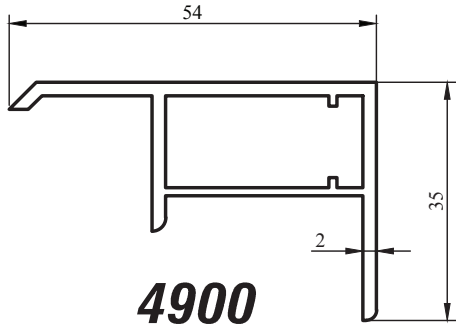
10004
0,945 kg/m



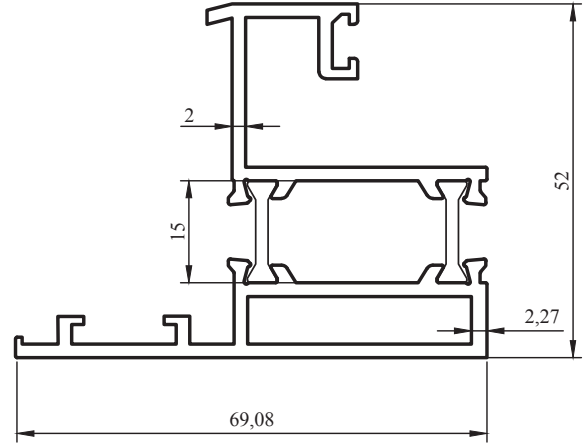
10004-25
1,420 kg/m



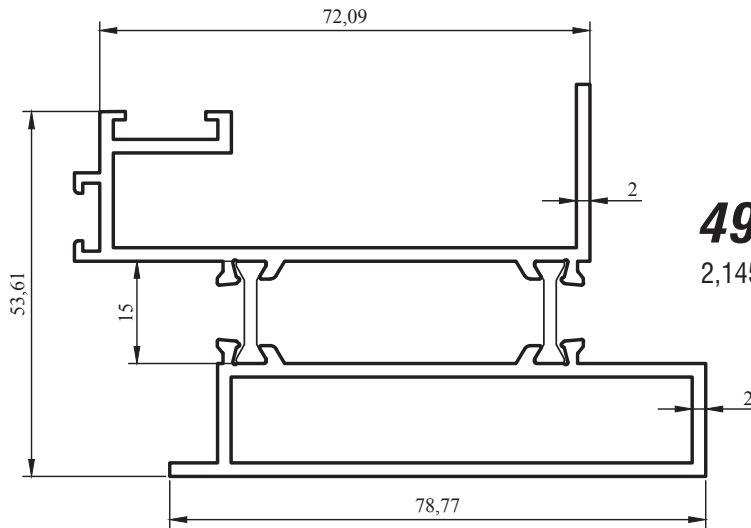
10004-175
0,825 kg/m



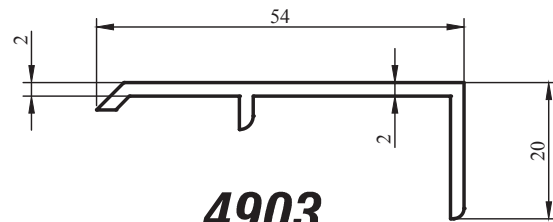
4900
0,680 kg/m



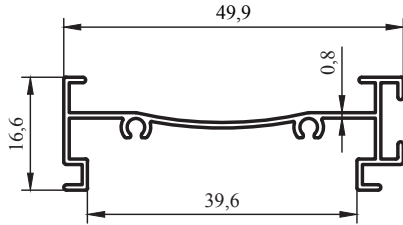
4901
1,545 kg/m



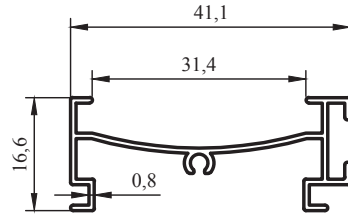
4902
2,145 kg/m



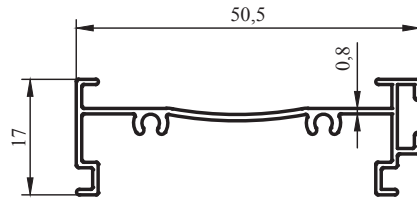
4903
0,412 kg/m



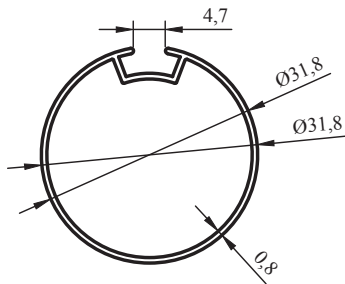
16292
0,260 kg/m



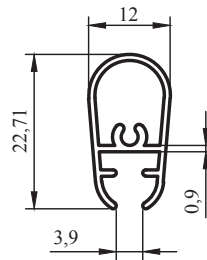
16293
0,225 kg/m



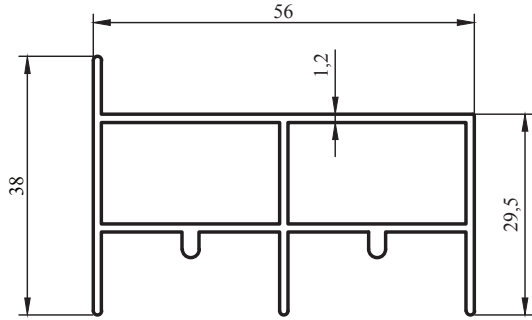
15219
0,275 kg/m



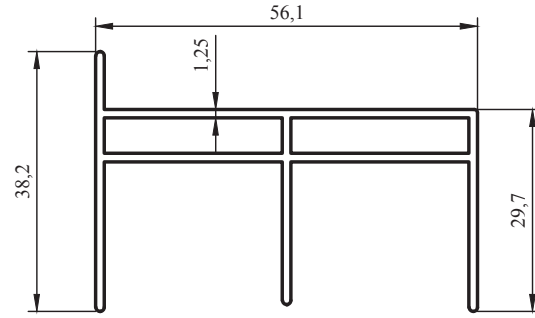
15214
0,230 kg/m



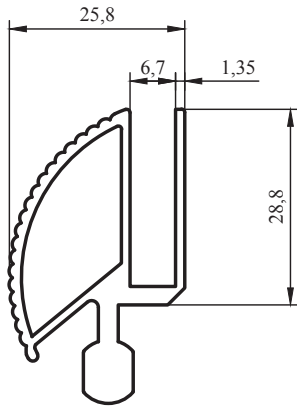
15222
0,180 kg/m



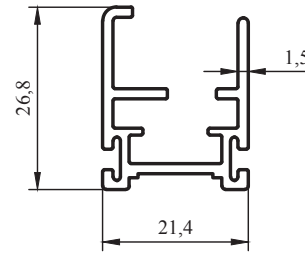
8311
0,705 kg/m



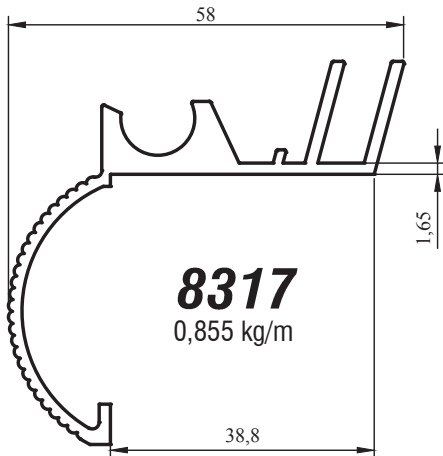
8312
0,680 kg/m



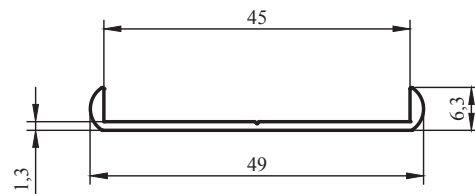
8313
0,725 kg/m



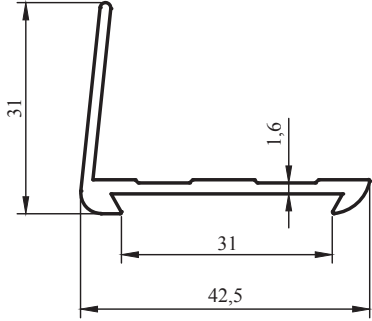
8314
0,395 kg/m



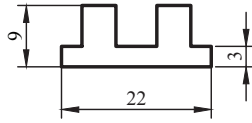
8317
0,855 kg/m



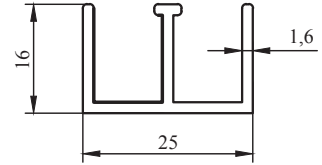
8316
0,210 kg/m



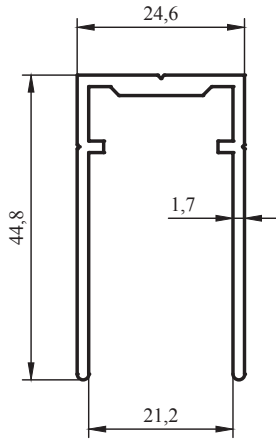
8315
0,390 kg/m



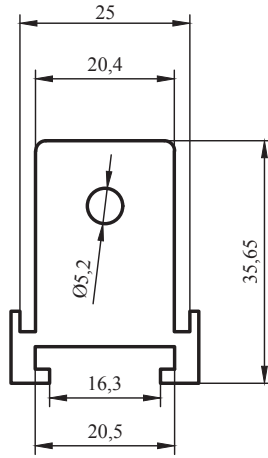
8319
0,340 kg/m



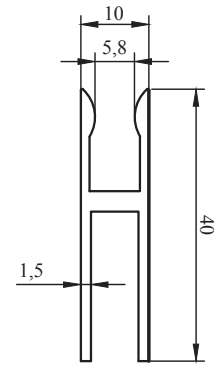
8318
0,305 kg/m



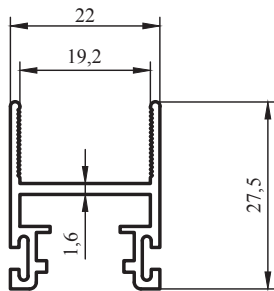
6195
0,580 kg/m



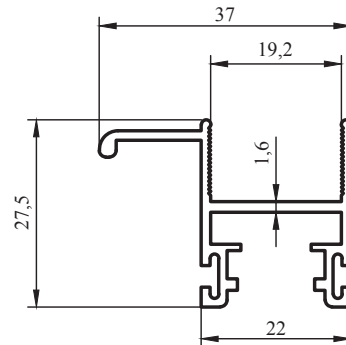
6196
1,820 kg/m



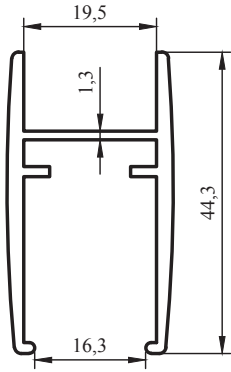
8320
0,380 kg/m



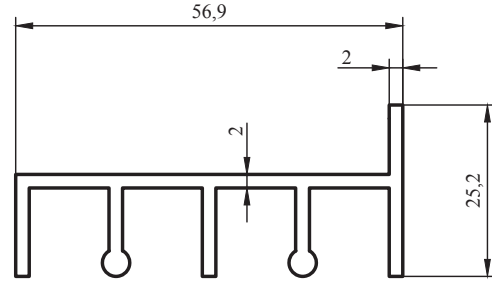
8358
0,360 kg/m



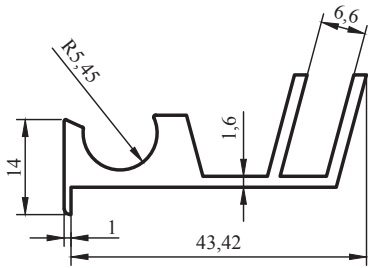
8359
0,430 kg/m



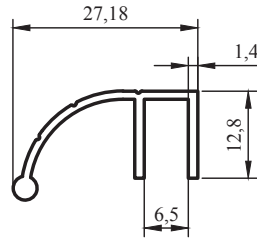
8329
0,625 kg/m



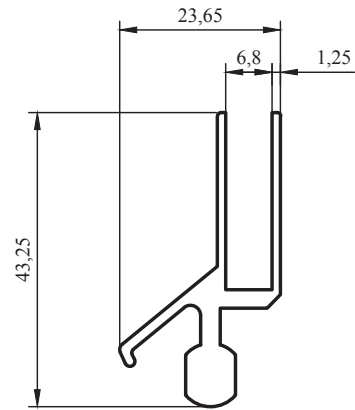
8330
0,745 kg/m



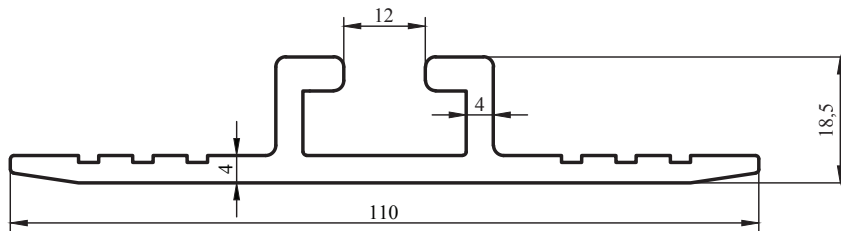
8331
0,595 kg/m



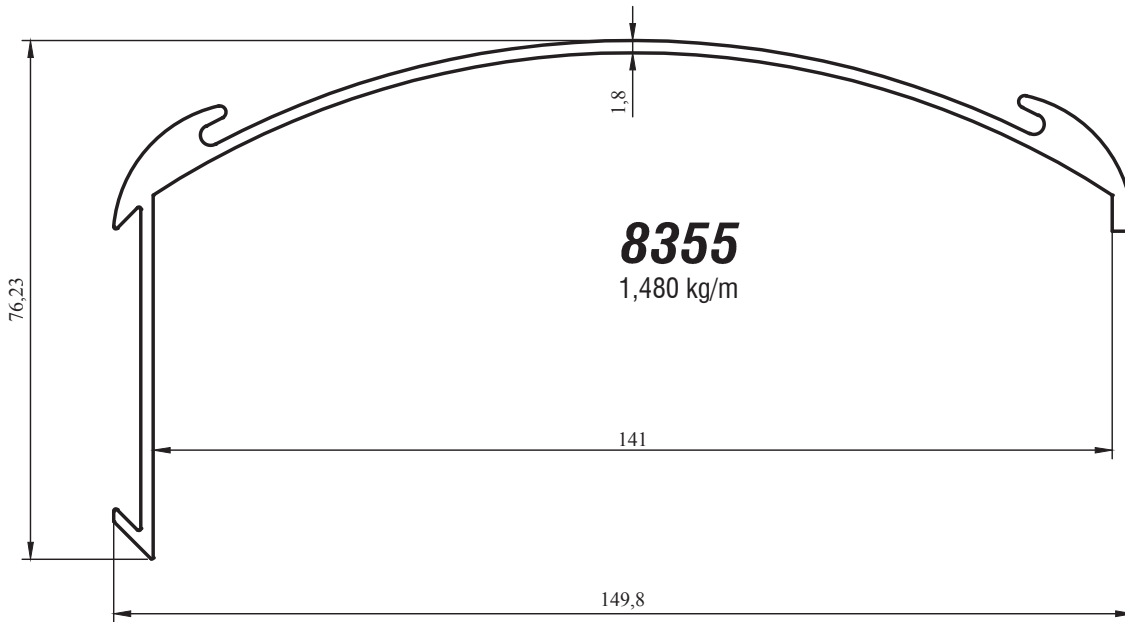
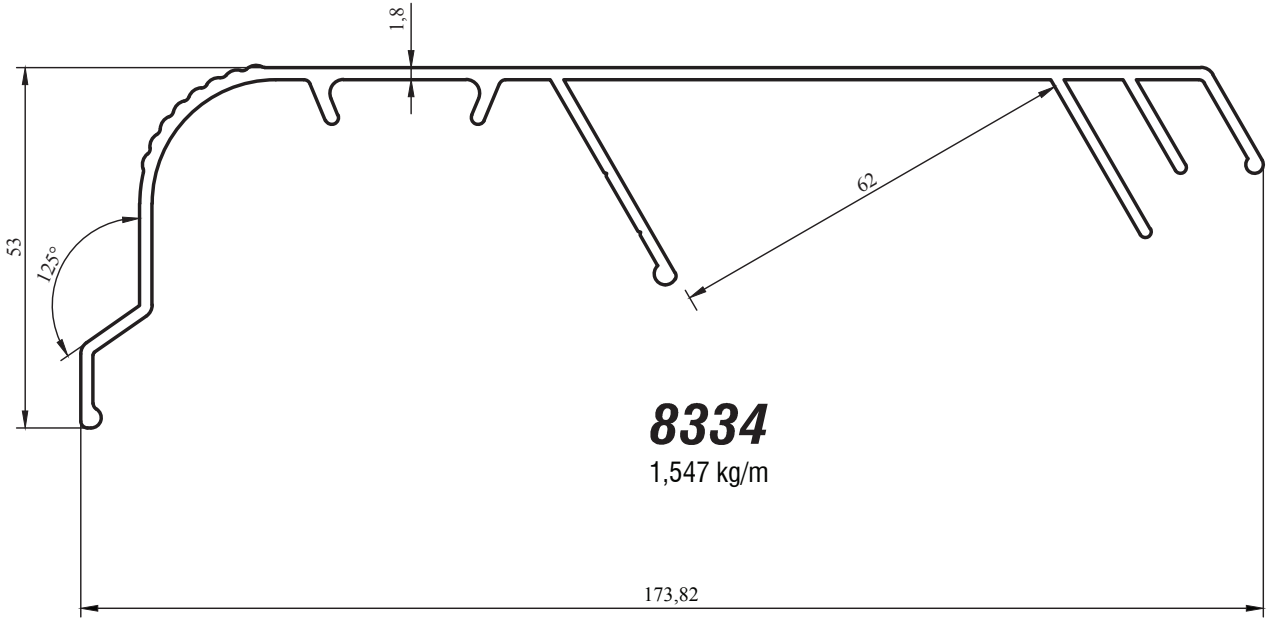
8332
0,215 kg/m

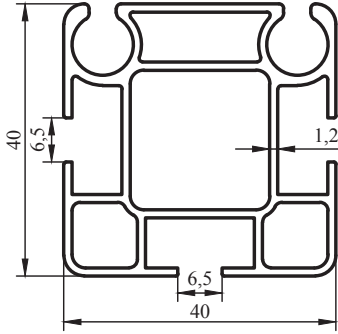


8333
0,560 kg/m

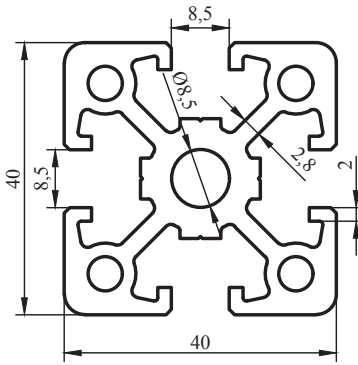


11108
1,575 kg/m

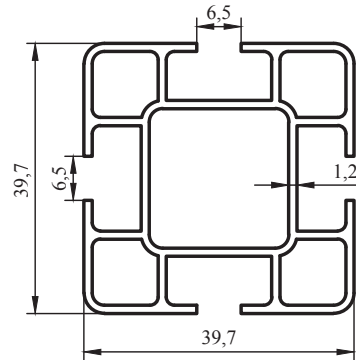




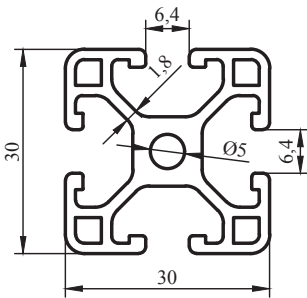
12006
0,930 kg/m



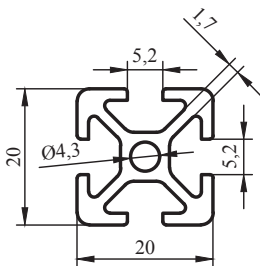
12019
1,900 kg/m



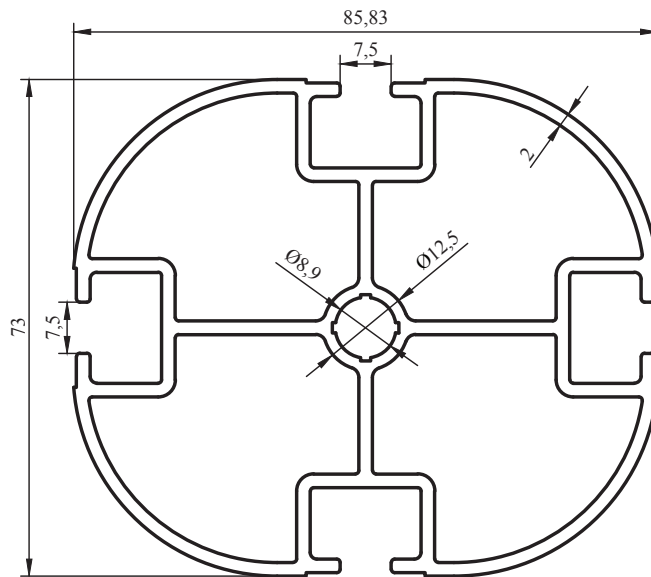
15151
0,870 kg/m



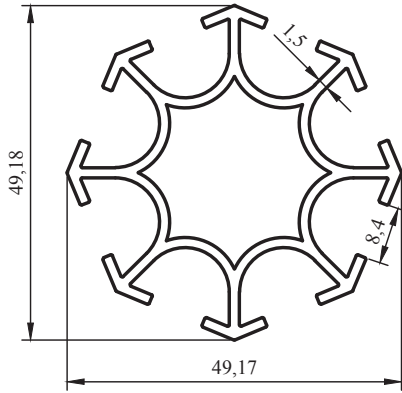
15105
0,890 kg/m



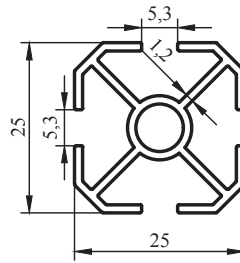
15106
0,475 kg/m



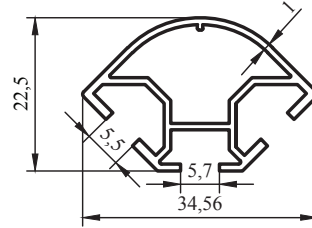
6075
2,695 kg/m



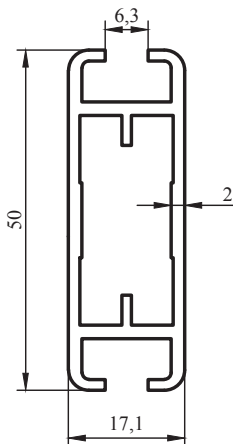
5204-15
0,970 kg/m



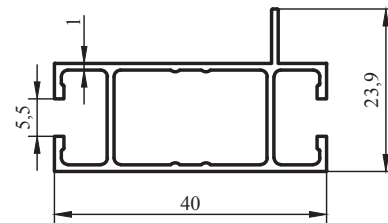
5025
0,410 kg/m



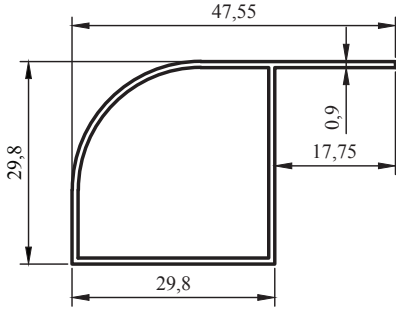
5024
0,330 kg/m



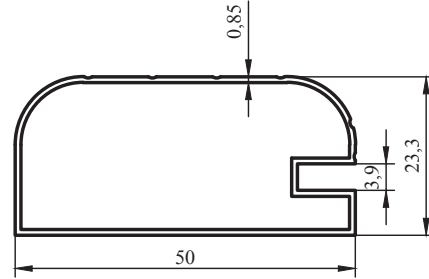
6076
0,730 kg/m



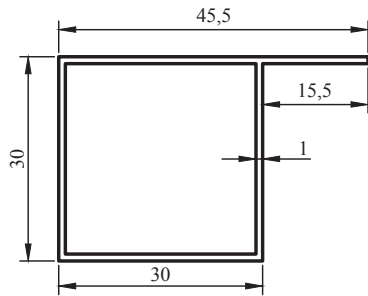
5026
0,380 kg/m



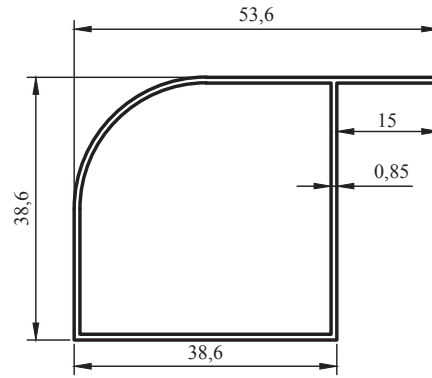
6500-95
0,310 kg/m



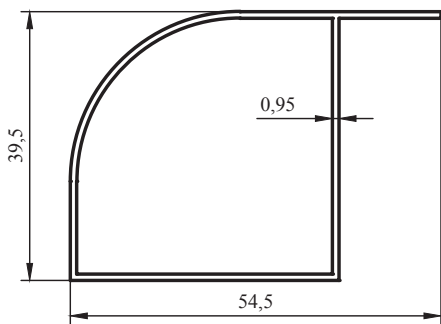
6505-85
0,350 kg/m



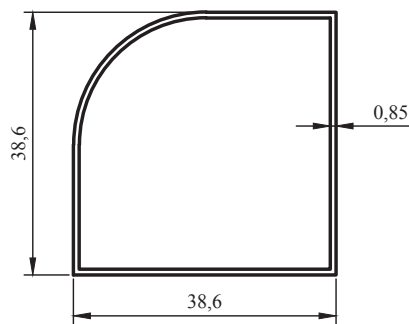
13188
0,360 kg/m



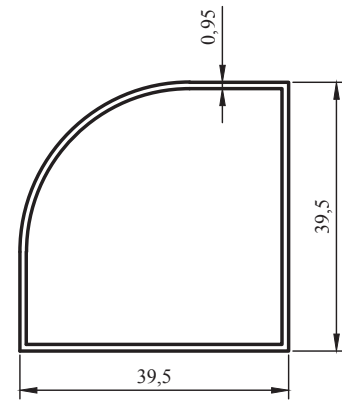
6501-85
0,365 kg/m



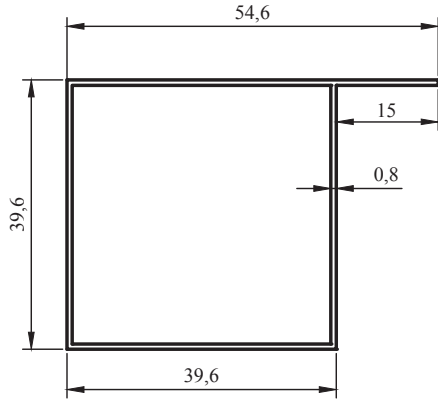
6501-95
0,410 kg/m



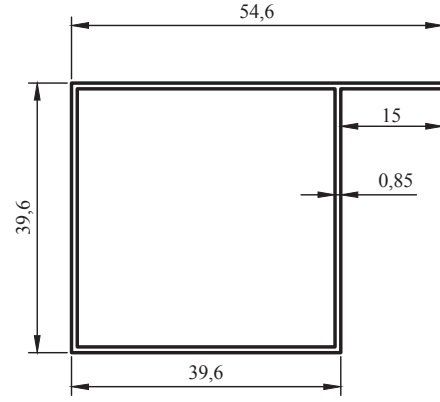
6503-85
0,330 kg/m



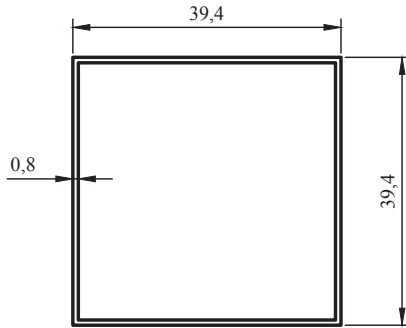
6503-95
0,370 kg/m



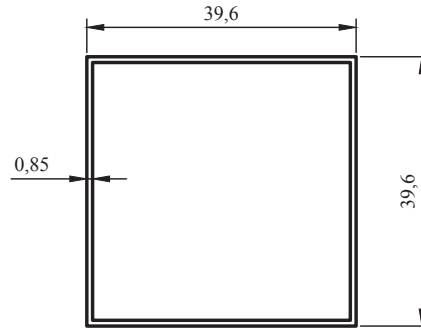
6504-80
0,370 kg/m



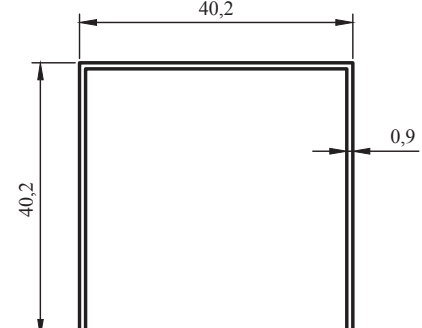
6504-85
0,390 kg/m



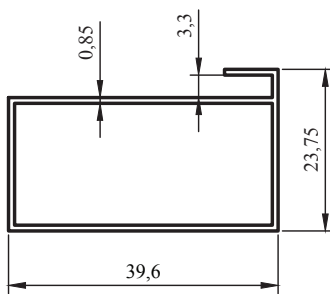
1105-80
0,335 kg/m



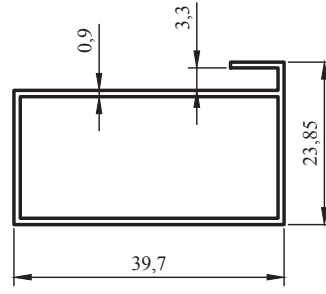
1105-85
0,360 kg/m



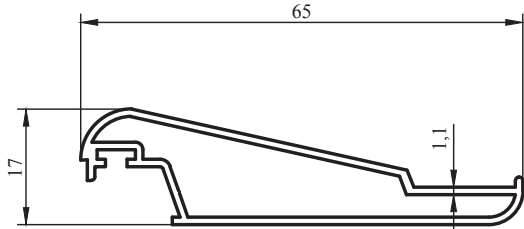
1105-90
0,380 kg/m



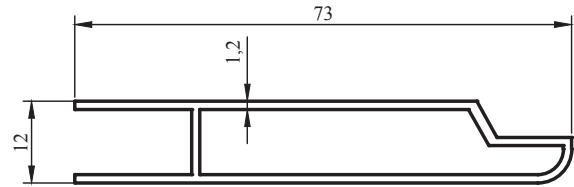
6506-85
0,290 kg/m



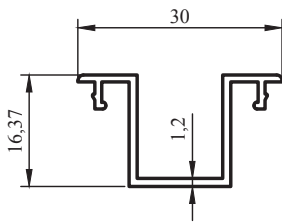
6506-90
0,310 kg/m



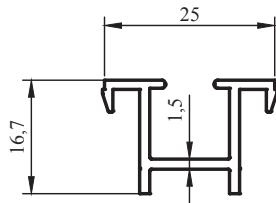
4500
0,465 kg/m



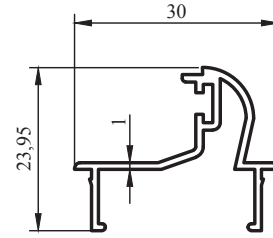
4502
0,530 kg/m



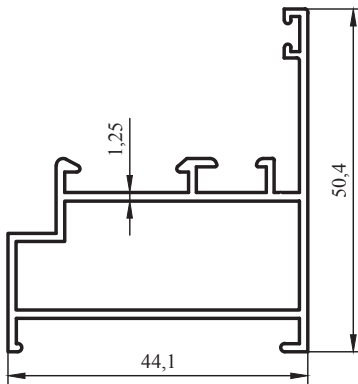
4503
0,213 kg/m



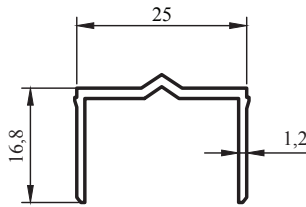
4508
0,256 kg/m



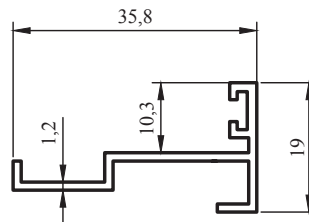
4506
0,237 kg/m



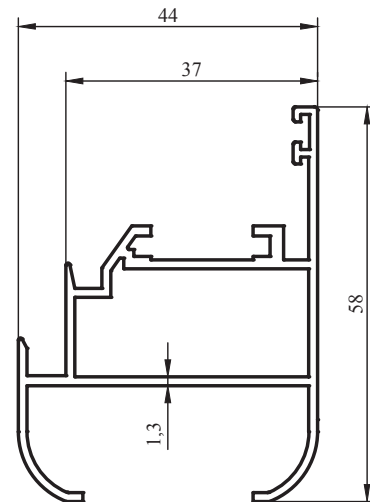
4504
0,633 kg/m



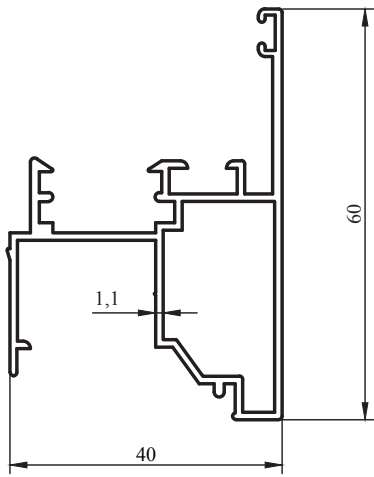
4509
0,210 kg/m



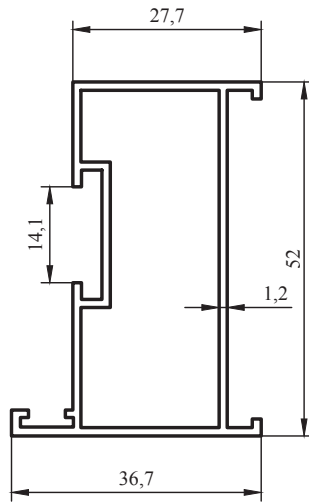
4524
0,245 kg/m



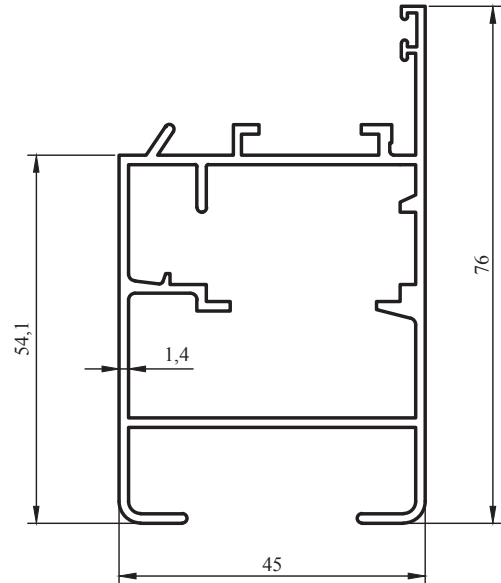
4501
0,754 kg/m



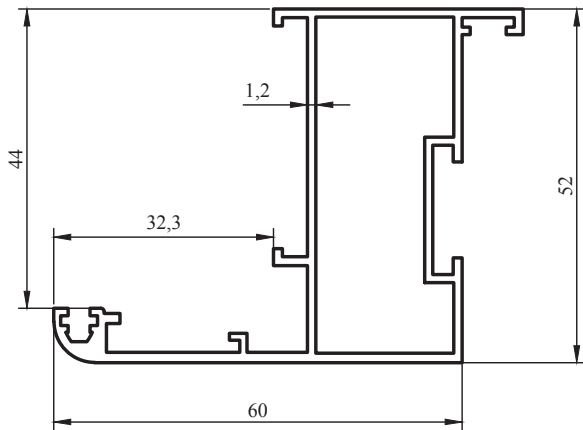
4316
0,648 kg/m



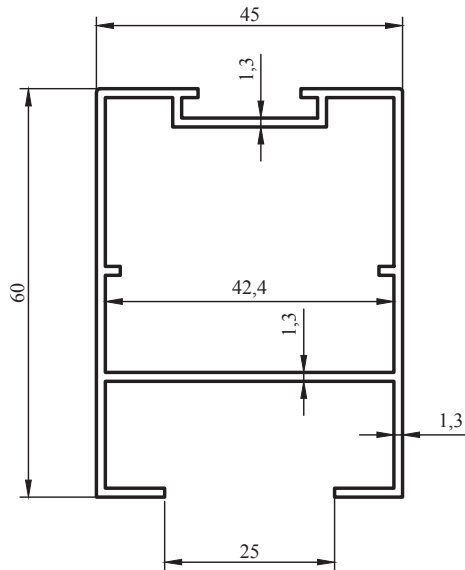
4520
0,605 kg/m



9526
1,118 kg/m



4521
0,855 kg/m



4522
0,845 kg/m

Not

.....

.....

.....

.....

.....

.....

.....

.....

.....

.....

.....

.....

.....

.....

.....

.....

.....

.....

.....

.....

.....

.....

.....

.....

.....

Not

.....

.....

.....

.....

.....

.....

.....

.....

.....

.....

.....

.....

.....

.....

.....

.....

.....

.....

.....

.....

.....

.....

.....

.....

.....



ALPHACORP

Telefon: 0216 208 9200
Mobil: 0532 576 1479
www.alphacorp.com.tr

Adres: Cevizli Mah. Zuhâl Cad.
Ritim İstanbul A6 Blok No:46 F İç Kapı No:60
Maltepe İstanbul